



# 750W单组输出具有PFC功能开关电源 SP-750系列

## ■ 特性:

- 国际通用全范围交流输入
- 交流突入电流抑制回路
- 内置主动式PFC功能,PF>0.96
- 保护种类: 短路/过负载/过电压/过温度
- 内置直流风扇强制风冷
- 功率密度高达5.48w/inch<sup>3</sup>
- 具有恒流限制回路
- 具有PG和PF测信号输出
- 遥控开/关
- 遥感功能
- 3年保固



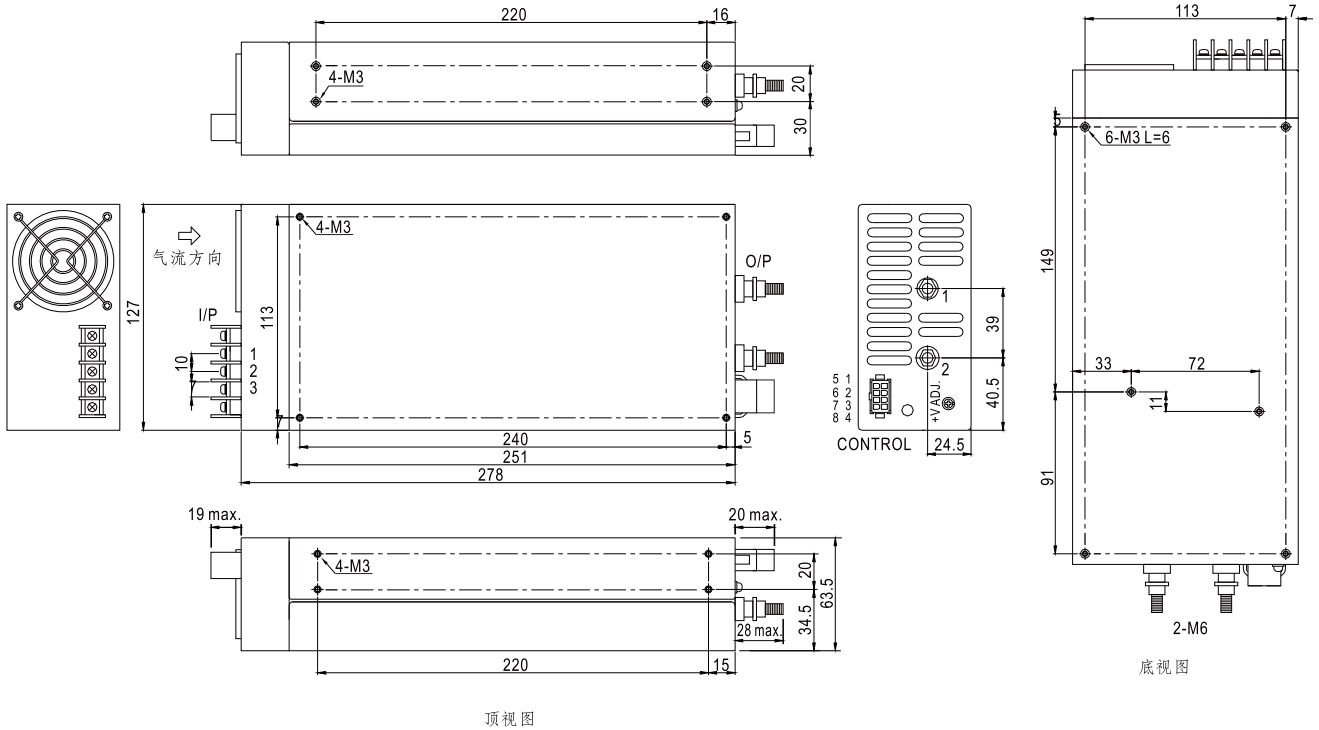
## 电气规格



型号	SP-750-5	SP-750-12	SP-750-15	SP-750-24	SP-750-27	SP-750-48	
输出	直流电压	5V	12V	15V	24V	27V	48V
	额定电流	120A	62.5A	50A	31.3A	27.8A	15.7A
	电流范围	0 ~ 120A	0 ~ 62.5A	0 ~ 50A	0 ~ 31.3A	0 ~ 27.8A	0 ~ 15.7A
	额定功率	600W	750W	750W	751.2W	750.6W	753.6W
	纹波与噪声 (最大)备注2	120mVp-p	120mVp-p	120mVp-p	120mVp-p	120mVp-p	120mVp-p
	电压调整范围	4.75 ~ 5.5V	10 ~ 13.5V	13.5 ~ 16.5V	22 ~ 26.4V	24 ~ 30V	43 ~ 56V
	电压精度 备注3	±2.0%	±1.0%	±1.0%	±1.0%	±1.0%	±1.0%
	线性调整率	±0.5%	±0.3%	±0.3%	±0.2%	±0.2%	±0.2%
	负载调整率	±2.0%	±0.5%	±0.5%	±0.5%	±0.5%	±0.5%
	启动、上升时间	1500ms, 50ms/230VAC 1500ms, 50ms/115VAC(满载时)					
保持时间(Typ.)	16ms/230VAC 16ms/115VAC(满载时)						
输入	电压范围	90 ~ 264VAC或127 ~ 370VDC					
	频率范围	47 ~ 63Hz					
	功率因素(Typ.)	PF>0.96/230VAC PF>0.99/115VAC(满载时)					
	效率(Typ.)	80%	85%	87%	89%	89%	90%
	交流电流(Typ.)	8.8A/115VAC 4.2A/230VAC					
	浪涌电流(Typ.)	27A/115VAC 45A/230VAC					
	漏电流	<2.0mA/240VAC					
保护	过负载	额定输出功率的105%~125% 保护模式:恒电流限制, 3秒后打嗝					
	过电压	5.75 ~ 6.75V	13.8 ~ 16.2V	18 ~ 21V	27.6 ~ 32.4V	31 ~ 36.5V	57.6 ~ 67.2V
	过温度	关闭输出电压,温度恢复正常后可自动恢复					
功能	电源正常/关闭	50ms/1ms					
	遥控 备注5	RC+/RC- :短路:电源启动,开路:电源关闭					
环境	工作温度	-20~+60°C (请参考"减额曲线")					
	工作湿度	20 ~ 90% RH,无冷凝					
	储存温度、湿度	-40 ~ +85°C, 10 ~ 95% RH					
	温度系数	±0.05%/°C (0 ~ 50°C)					
	耐振动	10 ~ 500Hz, 2G 10分钟/周期, X、Y、Z轴各60分钟					
安规和电磁兼容 (备注4)	安全规范	UL60950-1, TUV EN60950-1 认证通过					
	耐压	I/P-O/P:3KVAC I/P-FG:2KVAC O/P-FG:0.5KVAC					
	绝缘阻抗	I/P-O/P, I/P-FG, O/P-FG:100M Ohms / 500VDC / 25°C / 70% RH					
	电磁兼容发射	符合EN55011 (CISPR11), EN55032 (CISPR32) Class B, EN61000-3-2,-3					
电磁兼容抗扰度	符合EN61000-4-2,3,4,5,6,8,11, EN55024, EN61000-6-2, EN61204-3,A级重工业标准						
其它	MTBF	≥105.4K hrs. MIL-HDBK-217F (25°C)					
	尺寸	278*127*63.5mm (L*W*H)					
	包装	2.9Kg; 6pcs/18.4Kg/0.98CUFT					
备注	1. 如未特别说明, 所有规格参数均在输入为230VAC、额定负载、25°C环境温度下进行量测。 2. 纹波和噪声测量方法: 使用一条12"双绞线, 同时终端要并联0.1uf和47uf的电容, 在20MHZ带宽下进行量测。 3. 精度: 包含设定误差、线性调整率和负载调整率。 4. 如果在RC+与RC-之间安装短路连接器, 电源将没有输出。 5. 电源被视为系统内元件的一部分, 需结合终端设备进行电磁兼容相关确认。 EMC测试方法的指引, 请参照明纬公司网站 <a href="http://www.meanwell.com.cn">http://www.meanwell.com.cn</a> 上的"EMI测试声明书"。 6. 当海拔高度超过2000米(6500英尺)时, 无风扇机型环境温度依每3.5°C/1000m比例下降, 有风扇机型环境温度依每5°C/1000m比例下降。						

## ■ 机构尺寸

机壳型号:919A 单位:mm



顶视图

底视图

### AC输入端子台脚位定义

引脚编号	引脚功能
1	AC/L
2	AC/N
3	FG 地

### DC输出端子台脚位定义

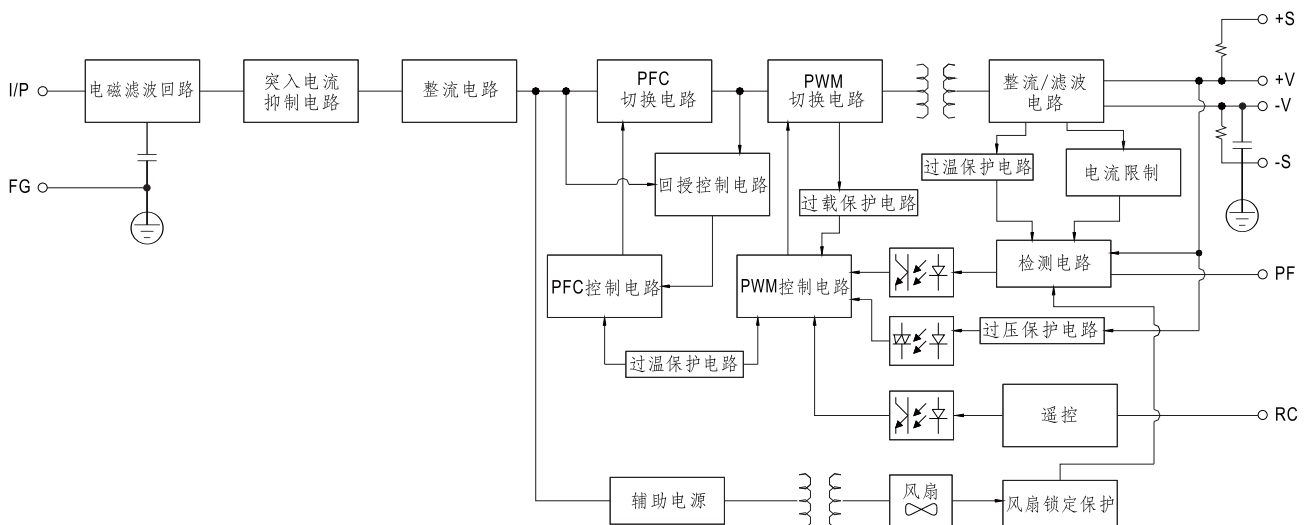
引脚编号	引脚功能
1	DC OUTPUT +V
2	DC OUTPUT -V

### 控制脚位定义: MOLEX 5559-NP uses 5558male crimp terminal

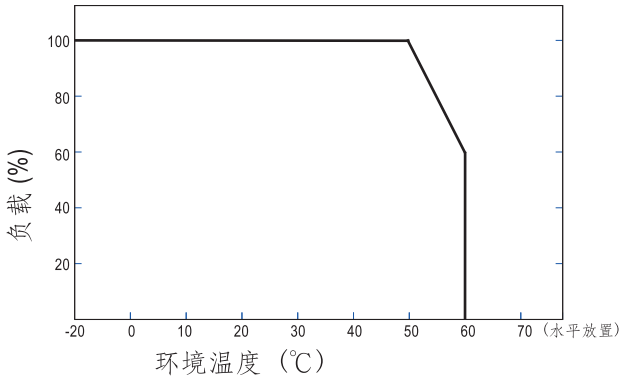
引脚编号	引脚功能	引脚编号	引脚功能	对应连接器	端子
1	NC	5	NC	MOLEX 5557-NR	MOLEX 5556 Female crimp Terminal receptacle
2	-S	6	PF(Power fail signal)		
3	G	7	+S		
4	RC-	8	RC+		

## ■ 方框图

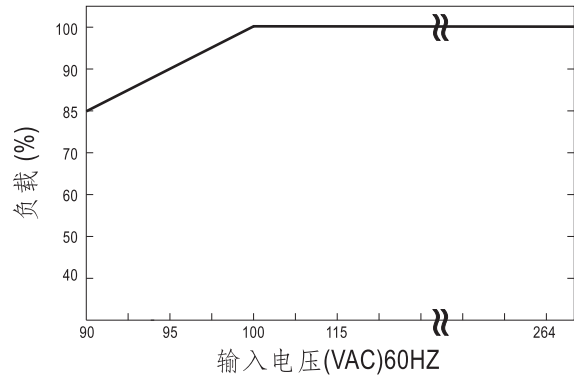
PFC频率: 100KHz  
PWM频率: 140KHz



### ■ 减额曲线



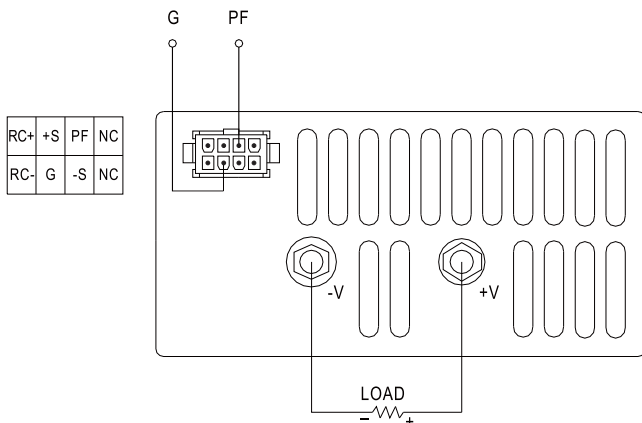
### ■ 静态特性曲线



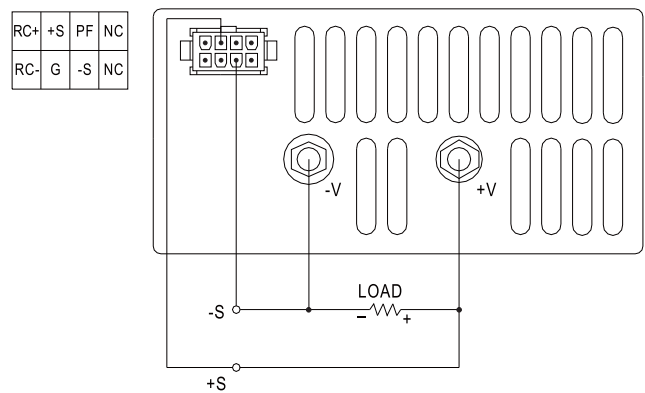
### ■ 控制终端说明

#### PF信号

- (1) PF 信号为 "G" 与 "PF" 两脚之间输出电压差
- (2) 在PF信号运转下, 输出最小负载要大于总输出负载的3%



#### 遥感



#### 遥控

电源启动: RC+/RC- 短路  
电源关闭: RC+/RC- 开路

