

320W单组输出具有PFC功能开关电源 SP-320系列



■ 特性:

- 国际通用全范围交流输入
- 内置主动式PFC功能,PF>0.95
- 保护种类: 短路/过负载/过电压/过温度
- 内置直流风扇强制风冷
- 内建风扇速度控制电路
- 开关工作频率: 100KHZ
- 3年保固

电气规格

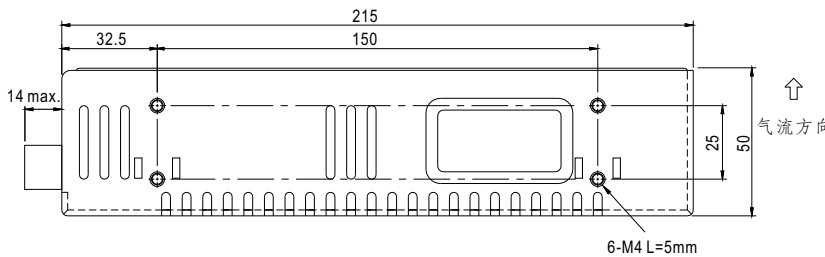
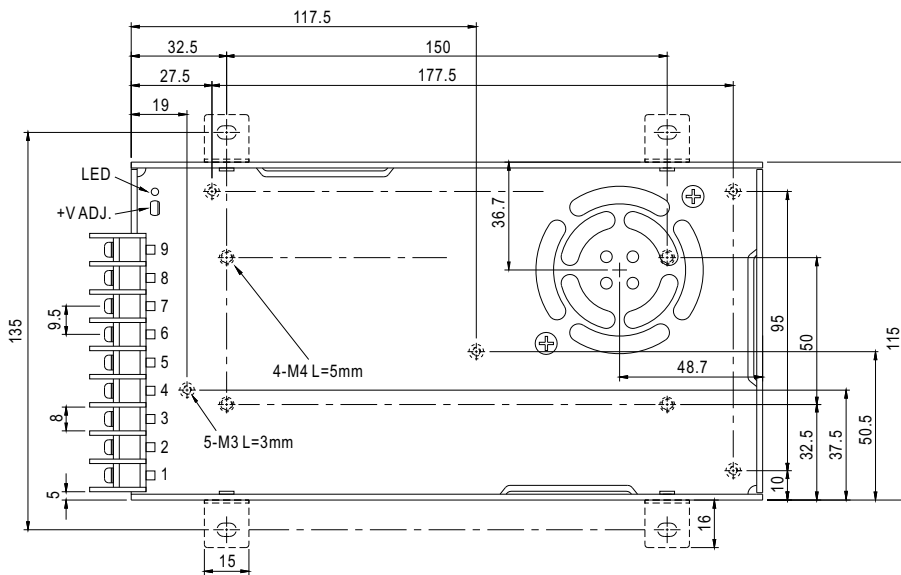


型号		SP-320-3.3	SP-320-5	SP-320-7.5	SP-320-12	SP-320-13.5	SP-320-15	SP-320-24	SP-320-27	SP-320-36	SP-320-48		
输出	直流电压	3.3V	5V	7.5V	12V	13.5V	15V	24V	27V	36V	48V		
	额定电流	55A	55A	40A	25A	22A	20A	13A	11.7A	8.8A	6.7A		
	电流范围	0~60A	0~55A	0~40A	0~25A	0~22A	0~20A	0~13A	0~11.7A	0~8.8A	0~6.7A		
	额定功率	181.5W	275W	300W	300W	297W	300W	312W	315.9W	316.8W	321.6W		
	纹波与噪声 (最大) 备注2	150mVp-p	150mVp-p	150mVp-p	150mVp-p	150mVp-p	150mVp-p	150mVp-p	200mVp-p	220mVp-p	240mVp-p		
	电压调整范围	3.14~3.63V	4.5~5.5V	6~9V	10~13.2V	12~15V	13.5~18V	20~26.4V	26~31.5V	32.4~39.6V	41~56V		
	电压精度 备注3	±1.0%	±2.0%	±2.0%	±1.0%	±1.0%	±1.0%	±1.0%	±1.0%	±1.0%	±1.0%		
	线性调整率	±0.5%	±0.5%	±0.5%	±0.3%	±0.3%	±0.3%	±0.2%	±0.2%	±0.2%	±0.2%		
	负载调整率	±1.5%	±1.0%	±1.0%	±0.5%	±0.5%	±0.5%	±0.5%	±0.5%	±0.5%	±0.5%		
	启动、上升时间	800ms, 50ms/230VAC 2500ms, 50ms/115VAC (满载时)											
保持时间(Typ.)	16ms/230VAC 16ms/115VAC (满载时)												
输入	电压范围 备注5	88~264VAC或124~370VDC											
	频率范围	47~63Hz											
	功率因素(Typ.)	PF>0.95/230VAC PF>0.98/115VAC(满载时)											
	效率(Typ.)	74%	79%	83%	86%	86%	86%	87%	88%	87%	89%		
	交流电流 (Typ.)	115VAC	2.5A	5A									
		230VAC	1.5A	2.5A									
	浪涌电流(Typ.)	20A/115VAC 40A/230VAC											
漏电流	<1mA/240VAC												
保护	过负载	额定输出功率的105%~135% 保护模式:打嗝模式, 负载异常条件移除后可自动恢复											
	过电压	3.8~4.5V	5.75~6.75V	9.4~10.9V	13.8~16.2V	15.5~18.2V	18~21V	27.6~32.4V	33.7~39.2V	45~52.5V	57.6~67.2V		
	过温度	保护模式:关闭输出电压,重启后恢复 关闭输出电压,温度恢复正常后自动恢复											
环境	工作温度	-20~+65°C (请参考"减额曲线")											
	工作湿度	20~90% RH, 无冷凝											
	储存温度、湿度	-40~+85°C, 10~95% RH											
	温度系数	±0.03%/°C (0~50°C)											
	耐振动	10~500Hz, 2G 10分钟/周期, X、Y、Z轴各60分钟											
安规和电磁兼容 (备注4)	安全规范	UL60950-1, TUV EN60950-1 认证通过											
	耐压	I/P-O/P:3KVAC I/P-FG:2KVAC O/P-FG:0.5KVAC											
	绝缘阻抗	I/P-O/P, I/P-FG, O/P-FG:100M Ohms / 500VDC / 25°C / 70% RH											
	电磁兼容发射	符合EN55032 (CISPR32) Class B, EN61000-3-2,-3											
	电磁兼容抗扰度	符合EN61000-4-2,3,4,5,6,8,11, EN55024, A级轻工业标准											
其它	MTBF	≥207K hrs. MIL-HDBK-217F (25°C)											
	尺寸	215*115*50mm (L*W*H)											
	包装	1.1Kg; 12pcs/14Kg/0.92CUFT											
备注	1. 如未特别说明, 所有规格参数均在输入为230VAC、额定负载、25°C环境温度下进行测量。 2. 纹波和噪声测量方法: 使用一条12"双绞线, 同时终端要并联0.1uf和47uf的电容, 在20MHZ带宽下进行测量。 3. 精度: 包含设定误差、线性调整率和负载调整率。 4. 电源应视为系统内元件的一部分, 需结合终端设备进行电磁兼容相关确认。 EMC测试方法的指引, 请参照明纬公司网站 http://www.meanwell.com.cn 上的"EMI测试声明书"。 5. 低输入电压情况下需减额输出, 具体请参考减额曲线图。												

320W单组输出具有PFC功能开关电源 SP-320系列

■ 机构尺寸

机壳型号:912G 单位:mm

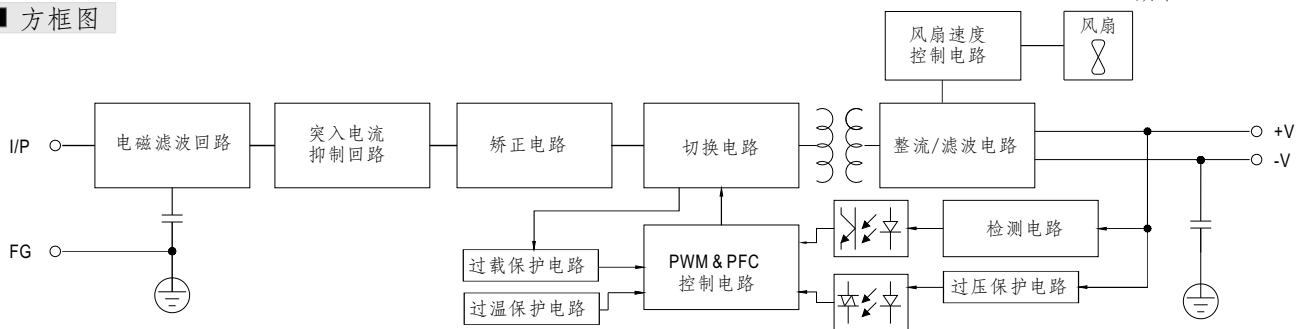


端子台脚位定义

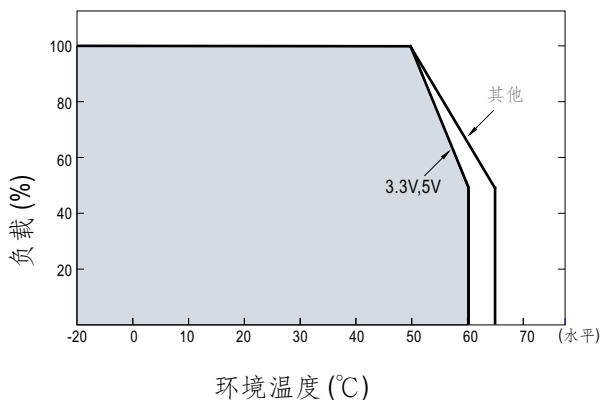
引脚编号	引脚功能	引脚编号	引脚功能
1	AC/L	4~6	DC OUTPUT -V
2	AC/N	7~9	DC OUTPUT +V
3	FG \perp		

频率: 100KHz

■ 方框图



■ 减额曲线



■ 静态特性曲线

