



■ 特性:

- 交流输入突入电流限制
- 交流输入范围通过开关置换
- 保护种类: 短路/过负载/过电压/过温度
- 内置直流风扇强制风冷
- 高功率密度: 4.9w/in³
- 具有遥感功能
- 通过UL认证
- 低成本
- 2年保固

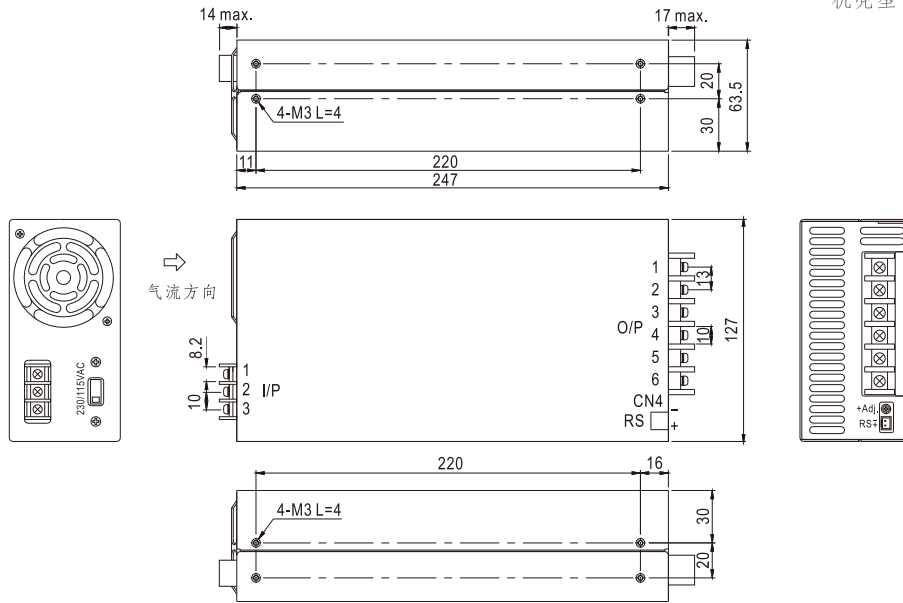
电气规格



型号	SE-600-5	SE-600-12	SE-600-15	SE-600-24	SE-600-27	SE-600-36	SE-600-48		
输出	直流电压	5V	12V	15V	24V	27V	36V	48V	
	额定电流	100A	50A	40A	25A	22.2A	16.6A	12.5A	
	电流范围	0 ~ 100A	0 ~ 50A	0 ~ 40A	0 ~ 25A	0 ~ 22.2A	0 ~ 16.6A	0 ~ 12.5A	
	额定功率	500W	600W	600W	600W	599.4W	597.6W	600W	
	纹波与噪声 (最大)备注2	150mVp-p	150mVp-p	150mVp-p	150mVp-p	150mVp-p	200mVp-p	200mVp-p	
	电压调整范围	4.75 ~ 5.5V	10 ~ 13.5V	13.5 ~ 16.5V	22 ~ 26.4V	24 ~ 30V	32 ~ 40V	43 ~ 56V	
	电压精度 备注3	±2.0%	±1.0%	±1.0%	±1.0%	±1.0%	±1.0%	±1.0%	
	线性调整率	±0.5%	±0.5%	±0.5%	±0.5%	±0.5%	±0.5%	±0.5%	
	负载调整率	±2.0%	±0.5%	±0.5%	±0.5%	±0.5%	±0.5%	±0.5%	
	启动、上升时间	1000ms, 50ms/230VAC 1000ms, 50ms/115VAC(满载时)							
保持时间(Typ.)	20ms/230VAC 16ms/115VAC(满载时)								
输入	电压范围	90 ~ 132VAC/180~264VAC(开关切换)或254 ~ 370VDC							
	频率范围	47 ~ 63Hz							
	效率(Typ.)	78%	83%	84%	87%	87%	87%	88%	
	交流电流(Typ.)	12A/115VAC	7.5A/230VAC						
	浪涌电流(Typ.)	30A/115VAC	60A/230VAC						
	漏电流	<2.0mA / 240VAC							
保护	过负载	额定输出功率的105%~125% 保护模式:关闭输出, 重启后恢复							
	过电压	5.75 ~ 6.3V	13.8 ~ 16.2V	18 ~ 21V	27.6 ~ 32.4V	31 ~ 36.5V	42 ~ 50V	57.6 ~ 67.2V	
	过温度	85°C ±5°C (TSW1: 检测功率晶体管的散热器) 保护模式:关闭输出, 温度恢复正常后自动恢复							
环境	工作温度	-20~+60°C (请参考"减额曲线")							
	工作湿度	20 ~ 90% RH, 无冷凝							
	储存温度、湿度	-40 ~ +85°C, 10 ~ 95% RH							
	温度系数	±0.05%/°C (0~50°C)							
	耐振动	10 ~ 500Hz, 2G 10分钟/周期, X、Y、Z轴各60分钟							
安规和电磁兼容	安全规范	UL60950-1, UL62368-1, EAC TP TC 004, BSMI CNS14336-1, KC K60950-1(for 12V, 24V only) 认证通过							
	耐压	I/P-O/P: 3KVAC I/P-FG: 1.5KVAC O/P-FG: 0.5KVAC							
	绝缘阻抗	I/P-O/P, I/P-FG, O/P-FG: 100M Ohms / 500VDC / 25°C / 70% RH							
其它	MTBF	≥197K hrs. MIL-HDBK-217F (25°C)							
	尺寸	247*127*63.5mm (L*W*H)							
	包装	2.1Kg; 6pcs/13.4Kg/1.03CUFT							
备注	<p>1. 如未特别说明, 所有规格参数均在输入为230VAC、额定负载、25°C环境温度下进行测量。</p> <p>2. 纹波和噪声测量方法: 使用一条12"双绞线, 同时终端要并联0.1uf和47uf的电容, 在20MHZ带宽下进行测量。</p> <p>3. 精度: 包含设定误差、线性调整率和负载调整率。</p> <p>4. 当海拔高度超过2000米(6500英尺)时, 无风扇机型环境温度依每3.5°C/1000m比例下降, 有风扇机型环境温度依每5°C/1000m比例下降。</p> <p>5. 此电源不符合EN61000-3-2规定的谐波电流要求。</p> <p>请不要在以下条件下使用此电源:</p> <p>a) 终端设备在欧盟内使用,</p> <p>b) 终端设备连接到220Vac或更高额定标称电压的公共主电源,</p> <p>c) 电源为:</p> <p>- 安装在平均或连续输入功率大于75W的终端设备中,</p> <p>- 属于照明系统的一部分</p> <p>例外:</p> <p>以下终端设备中使用的电源不需要满足EN61000-3-2</p> <p>a) 总额定输入功率大于1000W的专业设备;</p> <p>b) 额定功率小于或等于200W的对称受控加热元件</p>								

■ 机构尺寸

机壳型号:926A 单位:mm



AC输入端子

引脚编号	引脚功能
1	AC/L
2	AC/N
3	FG \perp

DC输出端子

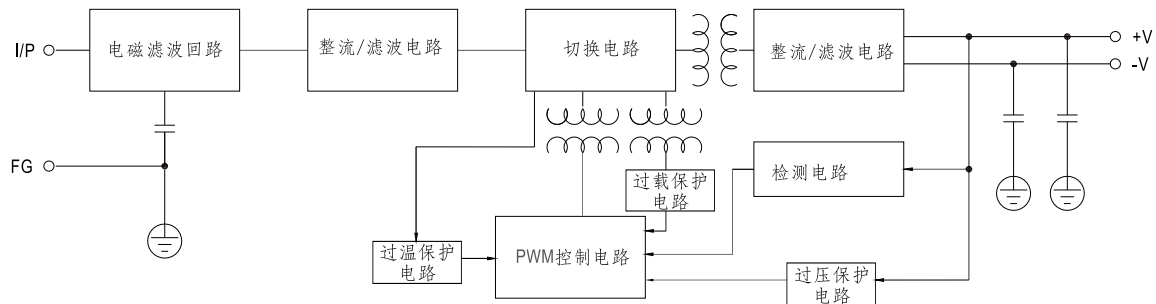
引脚编号	引脚功能
1~3	+V
4~6	-V

RS连接器(CN4): JST B-XH或等同型号

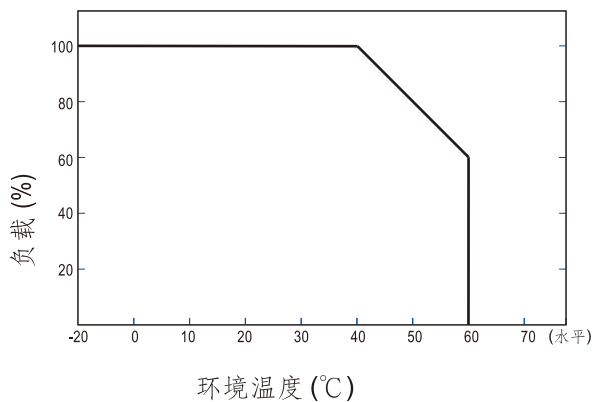
引脚编号	引脚功能	对应连接器	端子
1	+S	JST XHP 或同等级品	JST SXH-001T 或同等级品
2	-S		

■ 方框图

频率: 68KHz



■ 减额曲线



■ 静态特性曲线

