



■ 特性:

- 交流输入突入电流限制
- 交流输入范围通过开关置换
- 保护种类: 短路/过负载/过电压/过温度
- 内置直流风扇强制风冷
- 具有遥感功能
- LED指示工作情况
- 通过UL认证
- 2年保固

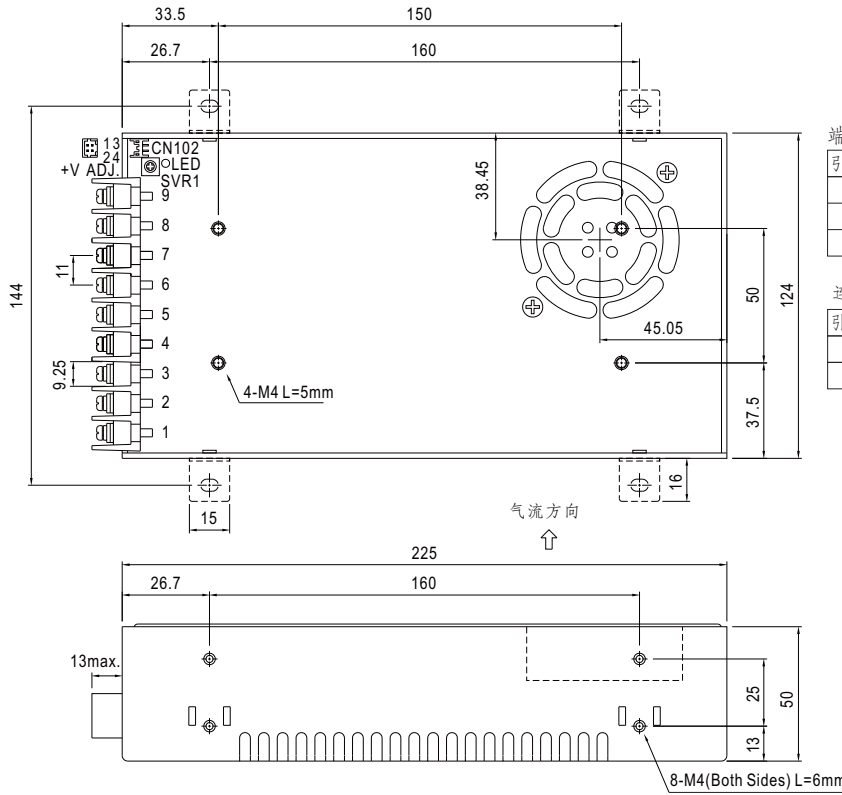
电气规格



型号		SE-450-3.3	SE-450-5	SE-450-12	SE-450-15	SE-450-24	SE-450-36	SE-450-48	
输出	直流电压	3.3V	5V	12V	15V	24V	36V	48V	
	额定电流	75A	75A	37.5A	30A	18.8A	12.5A	9.4A	
	电流范围	0 ~ 75A	0 ~ 75A	0 ~ 37.5A	0 ~ 30A	0 ~ 18.8A	0 ~ 12.5A	0 ~ 9.4A	
	额定功率	247.5W	375W	450W	450W	451.2W	450W	451.2W	
	纹波与噪声 (最大)备注2	200mVp-p	200mVp-p	200mVp-p	200mVp-p	200mVp-p	200mVp-p	200mVp-p	
	电压调整范围	2.97 ~ 3.63V	4.5 ~ 5.5V	10.8 ~ 13.5V	13.5 ~ 16.5V	21.6 ~ 28.5V	32.4 ~ 39.6V	43.2 ~ 52.8V	
	电压精度 备注3	±3.0%	±3.0%	±1.0%	±1.0%	±1.5%	±1.0%	±1.0%	
	线性调整率	±0.5%	±0.5%	±0.3%	±0.3%	±0.2%	±0.2%	±0.2%	
	负载调整率	±2.0%	±2.0%	±0.5%	±0.5%	±0.5%	±0.5%	±0.5%	
	启动、上升时间	1500ms, 50ms/230VAC 1500ms, 50ms/115VAC(满载时)							
保持时间(Typ.)	16ms/230VAC 12ms/115VAC(满载时)								
输入	电压范围	90 ~ 132VAC/180~264VAC(开关置换)或254 ~ 370VDC							
	频率范围	47 ~ 63Hz							
	效率(Typ.)	74%	78%	83%	84%	86%	86%	88%	
	交流电流(Typ.)	10A/115VAC 6A/230VAC							
	浪涌电流(Typ.)	35A/115VAC 55A/230VAC							
	漏电流	<2.5mA / 240VAC							
保护	过负载	额定输出功率的105%~150% 保护模式:关闭输出, 重启后恢复							
	过电压	3.8 ~ 4.6V	5.75 ~ 6.75V	13.8 ~ 16.2V	18 ~ 21V	32 ~ 36V	45 ~ 52V	57.6 ~ 67.2V	
	过温度	保护模式:关闭输出, 电源重启后可恢复正常输出 关断输出, 温度恢复正常后自动恢复							
环境	工作温度	-10~+60°C (请参考"减额曲线")							
	工作湿度	20 ~ 90% RH, 无冷凝							
	储存温度、湿度	-40 ~ +85°C, 10 ~ 95% RH							
	温度系数	±0.05%/°C (0~50°C)							
耐振动	10 ~ 500Hz, 2G 10分钟/周期, X、Y、Z轴各60分钟								
安规和电磁兼容	安全规范	UL60950-1, EAC TP TC 004, BSMI CNS14336-1 认证通过							
	耐压	I/P-O/P:3KVAC I/P-FG:2KVAC O/P-FG:0.5KVAC							
	绝缘阻抗	I/P-O/P, I/P-FG, O/P-FG:100M Ohms / 500VDC / 25°C / 70% RH							
其它	MTBF	≥200K hrs. MIL-HDBK-217F (25°C)							
	尺寸	225*124*50mm (L*W*H)							
	包装	1.25Kg; 12PCS/16Kg/1CUFT							
备注	1. 如未特别说明, 所有规格参数均在输入为230VAC、额定负载、25°C环境温度下进行量测。 2. 纹波和噪声测量方法: 使用一条12"双绞线, 同时终端要并联0.1uf和47uf的电容, 在20MHZ带宽下进行量测。 3. 精度: 包含设定误差、线性调整率和负载调整率。 4. 当海拔高度超过2000米(6500英尺)时, 无风扇机型环境温度依每3.5°C/1000m比例下降, 有风扇机型环境温度依每5°C/1000m比例下降。								

■ 机构尺寸

机壳型号:986A 单位:mm



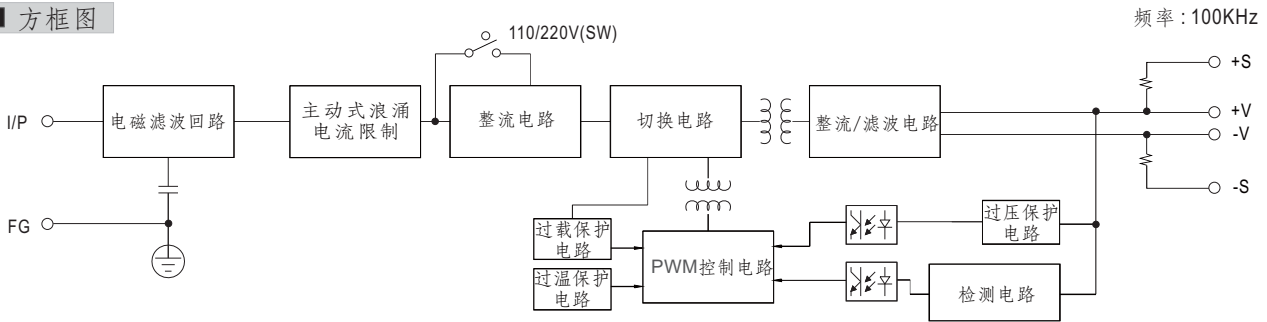
端子引脚定义:

引脚编号	引脚功能	引脚编号	引脚功能
1	AC/L	4~6	DC OUTPUT -V
2	AC/N	7~9	DC OUTPUT +V
3	FG 地		

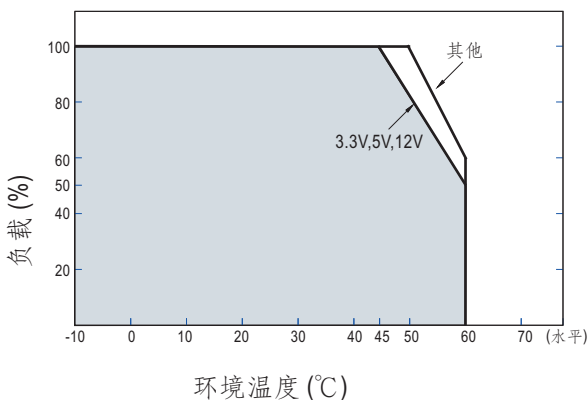
连接器CN102:HRS DF11-4DP-2DS或同等品

引脚编号	引脚功能	对应连接器	端子
1 3	+S	HRS DF11-4DS	HRS DF11-**SC
2 4	-S	或同等品	或同等品

■ 方框图



■ 减额曲线



■ 静态特性曲线

