



125W三组输出开关电源

RT-125系列



■ 特性:

- 保护种类: 短路/过负载/过电压
- 自然风冷
- LED电源指示
- 100%满载老化
- 全部使用105°C长寿命电解电容
- 能承受300VAC浪涌输入5秒
- 工作温度高达70°C
- 承受5G振动测试
- 高效率, 长寿命和高信赖度
- 3年保固

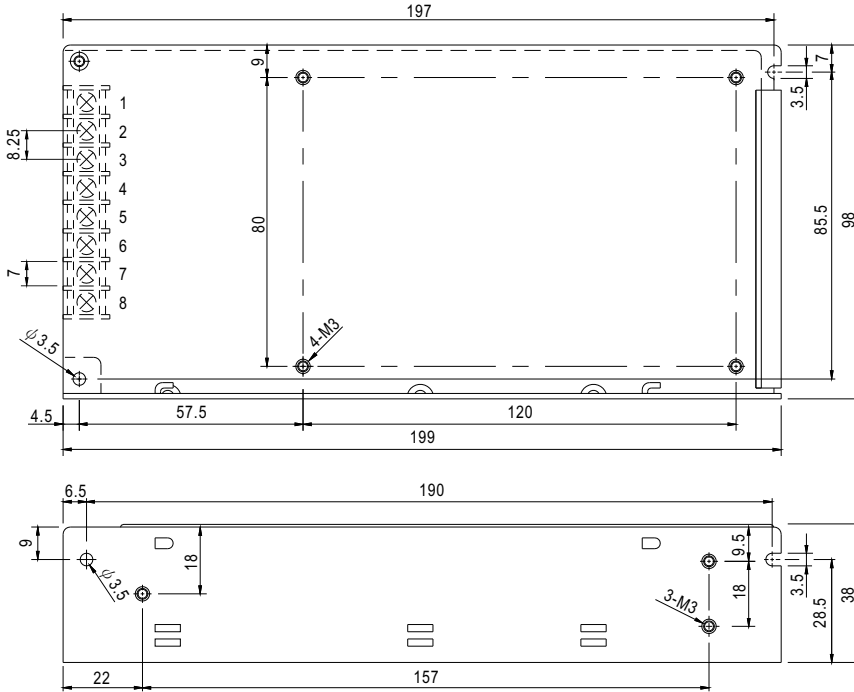


电气规格

型号		RT-125A			RT-125B			RT-125C			RT-125D		
输出	输出通道	CH1	CH2	CH3	CH1	CH2	CH3	CH1	CH2	CH3	CH1	CH2	CH3
	直流电压	5V	12V	-5V	5V	12V	-12V	5V	15V	-15V	5V	24V	12V
	额定电流	12A	5.5A	1A	12A	5A	1A	10A	4.5A	1A	8A	3A	2A
	电流范围 <small>备注6</small>	2 ~ 15A	0.5 ~ 6A	0.1 ~ 1A	2 ~ 15A	0.5 ~ 6A	0.1 ~ 1A	2 ~ 15A	0.5 ~ 6A	0.1 ~ 1A	2 ~ 15A	0.4 ~ 4A	0.1 ~ 2A
	额定功率 <small>备注6</small>	131W			132W			132.5W			136W		
	纹波与噪声 (最大) <small>备注2</small>	80mVp-p	120mVp-p	80mVp-p	80mVp-p	120mVp-p	120mVp-p	80mVp-p	150mVp-p	150mVp-p	80mVp-p	150mVp-p	120mVp-p
	电压调整范围	CH1: 4.75 ~ 5.5V			CH1: 4.75 ~ 5.5V			CH1: 4.75 ~ 5.5V			CH1: 4.75 ~ 5.5V		
	电压精度 <small>备注3</small>	±2.0%	+8,-3%	+6,-10%	±2.0%	+8,-3%	±6.0%	±2.0%	+8,-3%	±6.0%	±2.0%	±5.0%	±6.0%
	线性调整率 <small>备注4</small>	±0.5%	±1.0%	±1.0%	±0.5%	±1.0%	±1.0%	±0.5%	±1.0%	±1.0%	±0.5%	±1.0%	±1.0%
	负载调整率 <small>备注5</small>	±1.0%	±3.0%	±6.0%	±1.0%	±3.0%	±6.0%	±1.0%	±3.0%	±6.0%	±1.0%	±3.0%	±6.0%
	启动、上升时间	500ms, 20ms/230VAC			1200ms, 30ms/115VAC(满载时)								
保持时间(Typ.)	25ms/230VAC			30ms/115VAC(满载时)									
输入	电压范围	88 ~ 132VAC/176~264VAC(开关切换)或248 ~ 373VDC(承受300VAC浪涌输入5S, 无损坏)											
	频率范围	47 ~ 63Hz											
	效率(Typ.)	79%			80%			81%			82%		
	交流电流(Typ.)	3A/115VAC			2A/230VAC								
	浪涌电流(Typ.)	冷启动: 40A/230VAC											
	漏电流	<2mA / 240VAC											
保护	过负载	额定输出的110%~150%											
	过电压	CH1: 5.75 ~ 6.75V											
环境	工作温度	-25~+70°C (请参考"减额曲线")											
	工作湿度	20 ~ 90% RH, 无冷凝											
	储存温度、湿度	-40 ~ +85°C, 10 ~ 95% RH											
	温度系数	±0.03%/°C (0 ~ 50°C) (+5V)											
	耐振动	10 ~ 500Hz, 5G 10分钟/周期, X、Y、Z轴各60分钟											
安规和电磁兼容 <small>(备注7)</small>	安全规范	UL60950-1, TUV EN60950-1, EAC TP TC 004 认证通过											
	耐压	I/P-O/P: 3KVAC I/P-FG: 1.5KVAC O/P-FG: 0.5KVAC											
	绝缘阻抗	I/P-O/P, I/P-FG, O/P-FG: 100M Ohms / 500VDC / 25°C / 70% RH											
	电磁兼容发射	符合EN55032 (CISPR32) Class B, EN61000-3-2, -3, EAC TP TC 020											
其它	电磁兼容抗扰度	符合EN61000-4-2, 3, 4, 5, 6, 8, 11, EN61000-6-2 (EN50082-2), A级重工业标准, EAC TP TC 020											
	MTBF	≥209.3K hrs. MIL-HDBK-217F (25°C)											
	尺寸	199*98*38mm (L*W*H)											
备注	包装	0.7Kg; 20pcs/14Kg/0.8CUFT											
	1. 如未特别说明, 所有规格参数均在输入为230VAC、额定负载、25°C环境温度下进行量测。 2. 纹波和噪声测量方法: 使用一条12"双绞线, 同时终端要并联0.1uF和47uF的电容, 在20MHz带宽下进行量测。 3. 精度: 包含设定误差、线性调整率和负载调整率。 4. 线性调整率测量方法: 在额定负载下, 从低电压到高电压测试。 5. 负载调整率测量方法: 从20%到100%额定负载, 其他输出在60%额定负载。 6. 电流范围内每组输出均正常, 但总输出功率不可超过额定输出功率。 7. 电源被视为系统内元件的一部分, 需结合终端设备进行电磁兼容相关确认。 EMC测试方法的指引, 请参照明纬公司网站 http://www.meanwell.com.cn 上的"EMI测试声明书"。 8. 启动时间是在冷机启动状态下测得, 快速频繁开关机可能会使启动时间增长。 9. 当海拔高度超过2000米(6500英尺)时, 无风扇机型环境温度依每3.5°C/1000m比例下降, 有风扇机型环境温度依每5°C/1000m比例下降。												

■ 机构尺寸

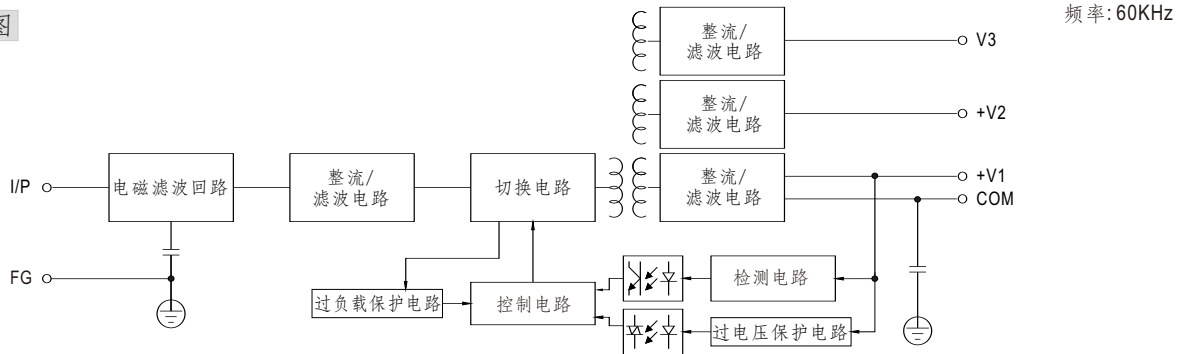
机壳型号:902A 单位:mm



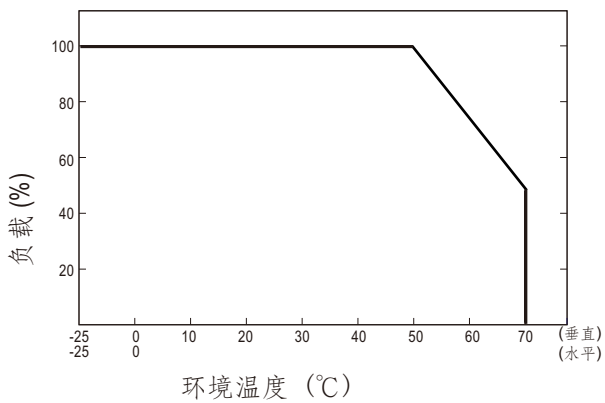
端子台脚位定义

引脚编号	引脚功能	引脚编号	引脚功能
1	AC/L	5	DC OUTPUT V3
2	AC/N	6	DC OUTPUT +V2
3	FG 地	7	DC OUTPUT COM
4	NC	8	DC OUTPUT +V1

■ 方框图



■ 减额曲线



■ 静态特性曲线

