



400W可信赖医疗型电源供应器

RPS-400系列



ANSI/AAMI ES60601-1



IEC60601-1



■ 特性:

- 5"×3"小巧外形
- 通过ANSI/AAMI ES60601-1和IEC/EN 60601-1 医疗类安规认证(2xMOPP)
- 对系统适当的考量, 可适合BF型应用
- 250W时自然风冷, 400W时强制风冷
- 电磁兼容 CLASS I 为B级, CLASSII 为A级
- 空载消耗<0.5W(PS-ON控制)
- 5Vdc备用输出,12V直流风扇供应,电源正常, 电源失效和遥感
- 保护种类: 短路/过负载/过电压/过温度
- 可在海拔4000米条件下操作
- 3年保固

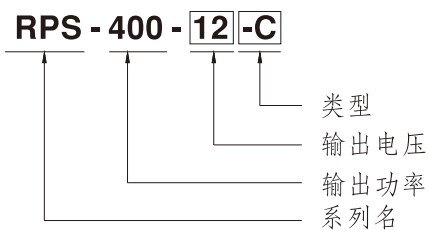
■ 应用:

- 口腔冲洗器
- 血液透析仪
- 医疗监控
- 睡眠呼吸暂停设备
- 泵机
- 电动床

■ 描述:

RPS-400系列是一款400W高信赖性绿色环保基板型工业用电源供应器, 5"×3"封装, 具有高功率密度, 输入范围80~264VAC, 整系列提供从12V到48V几种不同的输出电压。效率高达94%, 低于0.5W的超低空载功耗, RPS-400能够用于Class I (有地线)和Class II (无地线)系统设计. 有小于160µA的超低漏电流, 另外, RPS-400符合国际医疗法规(2*MOPP)和EMC EN55011, 非常适合各种BF型患者可接触的医疗系统设备使用。RPS-400系列还可提供封闭式模型(-C/TF/SF)

■ 型号编码



型号	描述	备注
Blank	PCB型	标准品
C	机壳型	标准品
TF	顶置风扇机壳型	标准品
SF	侧置风扇机壳型	标准品



400W可信赖医疗型电源供应器

RPS-400系列

电气规格

型号		RPS-400-12□	RPS-400-15□	RPS-400-18□	RPS-400-24□	RPS-400-27□	RPS-400-36□	RPS-400-48□	
输出	直流电压	12V	15V	18V	24V	27V	36V	48V	
	电流	25CFM	33.3A	26.7A	22.3A	16.7A	14.9A	11.2A	8.4A
		自然风冷	20.8A	16.7A	13.9A	10.5A	9.3A	7A	5.3A
	额定功率	25CFM	399.6W	400.5W	401.4W	400.8W	402.3W	403.2W	403.2W
		自然风冷	249.6W	250.5W	250.2W	252W	251.1W	252W	254.4W
	纹波与噪声(最大)备注2	120mVp-p	120mVp-p	150mVp-p	150mVp-p	200mVp-p	200mVp-p	200mVp-p	
	电压调整范围(主输出)	11.4~12.6V	14.3~15.8V	17.1~18.9V	22.8~25.2V	25.6~28.4V	34.2~37.8V	45.6~50.4V	
	电压精度 备注3	±3.0%	±3.0%	±3.0%	±2.0%	±1.0%	±1.0%	±1.0%	
	线性调整率	±0.5%	±0.5%	±0.5%	±0.5%	±0.5%	±0.5%	±0.5%	
	负载调整率	±1.0%	±1.0%	±1.0%	±1.0%	±1.0%	±1.0%	±1.0%	
启动、上升时间	1000ms, 30ms/230VAC 1500ms, 30ms/115VAC(满载时)								
保持时间(Typ.)	16ms/230VAC 16ms/115VAC(满载时)								
输入	电压范围 备注4	80~264VAC		113~370VDC					
	频率范围	47~63Hz							
	功率因数	PF>0.94/230VAC PF>0.98/115VAC(满载时)							
	效率(Typ.)	91.5%	92%	93%	93%	93.5%	94%	94%	
	交流电流(Typ.)	4.2A/115VAC		2.1A/230VAC					
	浪涌电流(Typ.)	冷启动:35A/115VAC		70A/230VAC					
	漏电流 备注5	对地漏电流<200μA/264VAC 50Hz, 接触漏电流<70μA/264VAC							
保护	过负载	额定输出功率的105~135% 保护模式:打嗝模式, 负载异常条件移除后可自动恢复							
	过电压	13.2~15.6V	16.5~19.5V	19.8~23.4V	26.4~31.2V	29.7~35.1V	39.6~46.8V	52.8~62.4V	
		保护模式:关断输出, 电源重启后可恢复							
过温度	保护模式:关断输出, 温度下降后可自动恢复								
功能	5V待机	5VSB: 5V@0.6A无风扇, 1A有25CFM风量的风扇; 误差±2%, 纹波: 120mVp-p(最大)							
	风扇辅助电源	12V@0.5A 给风扇供电; 误差: ±10%							
	PS-ON输入信号	电源启动: PS-ON = "高" 或 "> 2~5V"; 电源关断: PS-ON = "低" 或 "< 0~0.5V"							
	电源正常/故障	500ms>PG>10ms; 电源启动后将延迟10~500ms 送出一TTL信号; 电压降到90%额定值前, PF信号提前1ms以上将TTL信号关闭							
环境	工作温度	-30~+70°C (请参考"减额曲线")							
	工作湿度	20~90% RH, 无冷凝							
	储存温度、湿度	-40~+85°C, 10~95% RH, 无冷凝							
	温度系数	±0.03%/°C (0~50°C)							
	耐振动	10~500Hz, 2G 10分钟/周期, X、Y、Z各60分钟							
	操作海拔高度(备注6)	4000米							



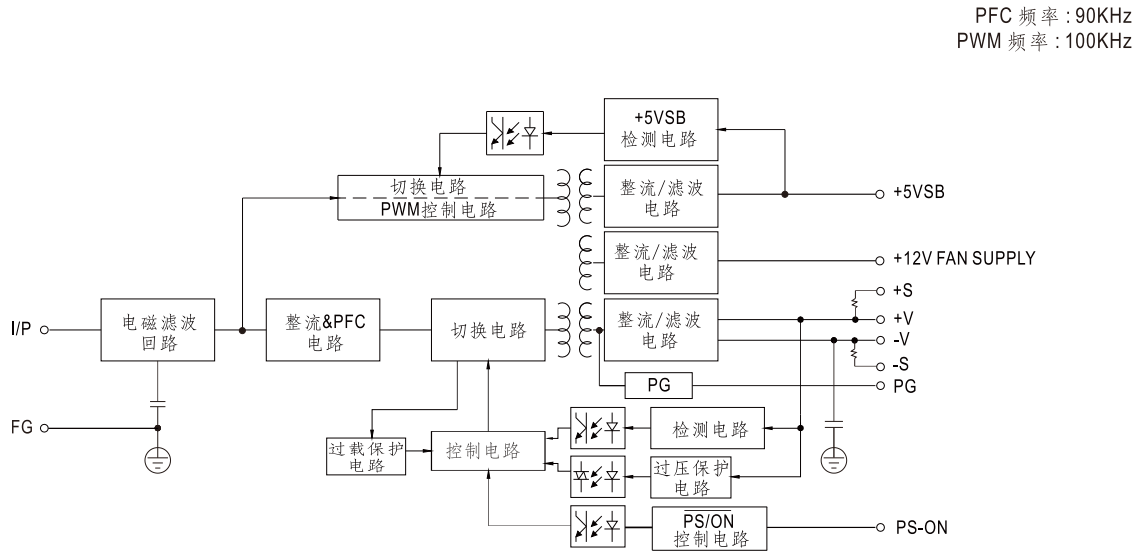
400W可信赖医疗型电源供应器

RPS-400系列

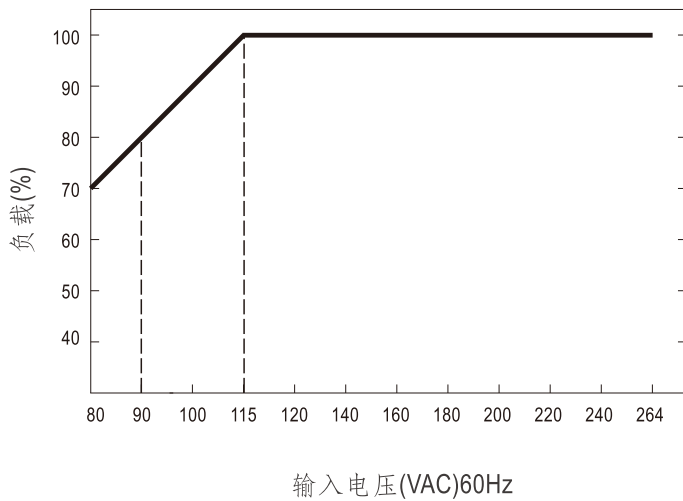
电气规格

安规 和 电磁兼容 (备注7)	安全规范	IEC60601-1, TUV EN60601-1, EAC TP TC 004, UL ANSI / AAMI ES60601-1 (3.1 version), CAN/CSA-C22.2 No. 60601-1:14 - Edition 3 认证通过; 设计参照EN60335-1				
	隔离等级	初级-次级: 2xMOPP, 初级-地: 1xMOPP, 次级-地: 1xMOPP				
	耐压	I/P-O/P: 4KVAC I/P-FG: 2KVAC O/P-FG: 1.5KVAC				
	绝缘阻抗	I/P-O/P, I/P-FG: 100M Ohms / 500VDC / 25°C / 70% RH				
	电磁兼容发射	Parameter	Standard	Test Level / Note		
		Conducted emission	EN55011 (CISPR11)	Class B (请参考最后一页备注1)		
		Radiated emission	EN55011 (CISPR11)	Class B (请参考最后一页备注1)		
		Harmonic current	EN61000-3-2	Class A		
	电磁兼容抗扰度	Voltage flicker	EN61000-3-3	-----		
		EN55024, EN60601-1-2, EN61204-3				
Parameter		Standard	Test Level / Note			
ESD		EN61000-4-2	Level 4, 15KV air ; Level 4, 8KV contact			
RF field susceptibility		EN61000-4-3	Level 3, 10V/m (80MHz~2.7GHz) Table 9, 9~28V/m (385MHz~5.78GHz)			
EFT bursts		EN61000-4-4	Level 3, 2KV			
Surge susceptibility		EN61000-4-5	Level 4, 4KV/Line-FG ; 2KV/Line-Line			
Conducted susceptibility		EN61000-4-6	Level 3, 10V			
其它	MTBF	≥194.1Khrs MIL-HDBK-217F (25°C)				
		Type	RPS-400	RPS-400-C	RPS-400-TF	RPS-400-SF
	尺寸	L*W*H	127*76.2*35mm	130*86*43mm	130*86*66.5mm	160*86*43mm
			5**3**1.37**inch	5.11**3.39**1.69**inch	5.11**3.39**2.62**inch	6.3**3.39**1.69**inch
	包装	P.W.	0.39Kg	0.51Kg	0.58Kg	0.64Kg
Q'TY		36pcs	24pcs	24pcs	24pcs	
G.W.		15Kg	13.2Kg	14.9Kg	16.4Kg	
M'MENT		1.03CUFT	0.77CUFT	0.86CUFT	0.91CUFT	
备注	<p>1. 如未特别说明, 所有规格参数均在输入为230VAC、额定负载、25°C环境温度下进行量测。</p> <p>2. 纹波和噪声测量方法: 使用一条12"双绞线, 同时终端要并联0.1uF和47uF的电容, 在20MHZ带宽下进行量测。</p> <p>3. 精度: 包含设定误差、线性调整率和负载调整率。</p> <p>4. 低输入电压情况下需减额输出, 具体请参照减额曲线图。</p> <p>5. 接触电流测量方法: 从初级输入到直流输出。</p> <p>6. 当海拔高度超过2000米(6500英尺)时, 无风扇机型环境温度依每3.5°C/1000m比例下降, 有风扇机型环境温度依每5°C/1000m比例下降。</p> <p>7. 电源应视为系统内元件的一部分, 所有Class I (有地线) EMC测试都将测试样品安装在一个厚度1mm, 长360mm*宽360mm的金属铁板上测试。 所有Class II (无地线) EMC测试都将测试样品安装在一个厚度1mm, 长130mm*宽86.6mm的金属铁板上测试, 电源需结合终端设备进行电磁兼容相关确认。有关EMC测试操作指导, 请参阅“组件电源供应器的EMI测试”。(在明纬网站http://www.meanwell.com)</p>					

■ 方框图

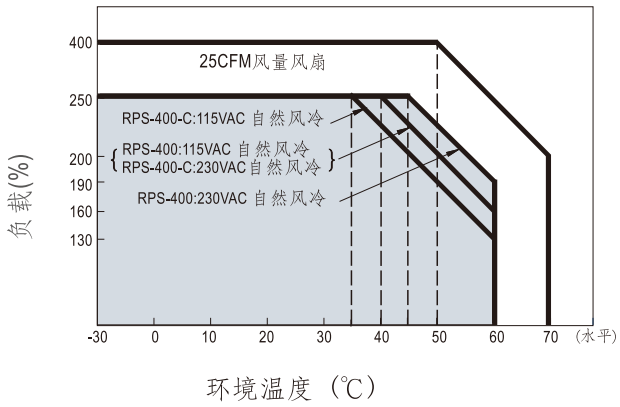


■ 输出减额vs输入电压曲线

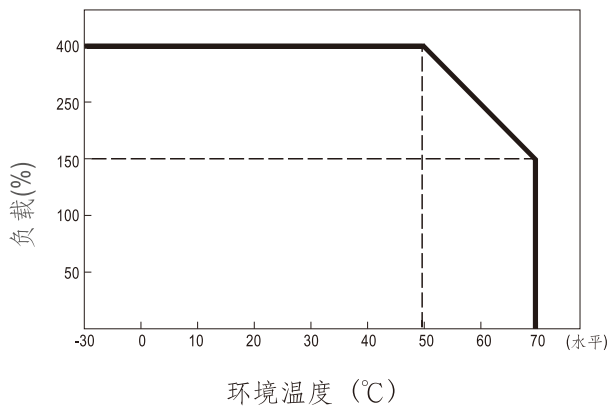


■ 减额曲线

◎ RPS-400 & RPS-400-C



◎ RPS-400-TF/SF

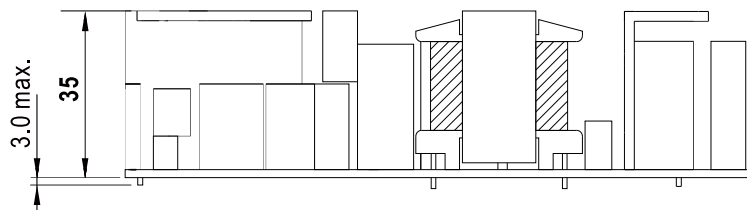
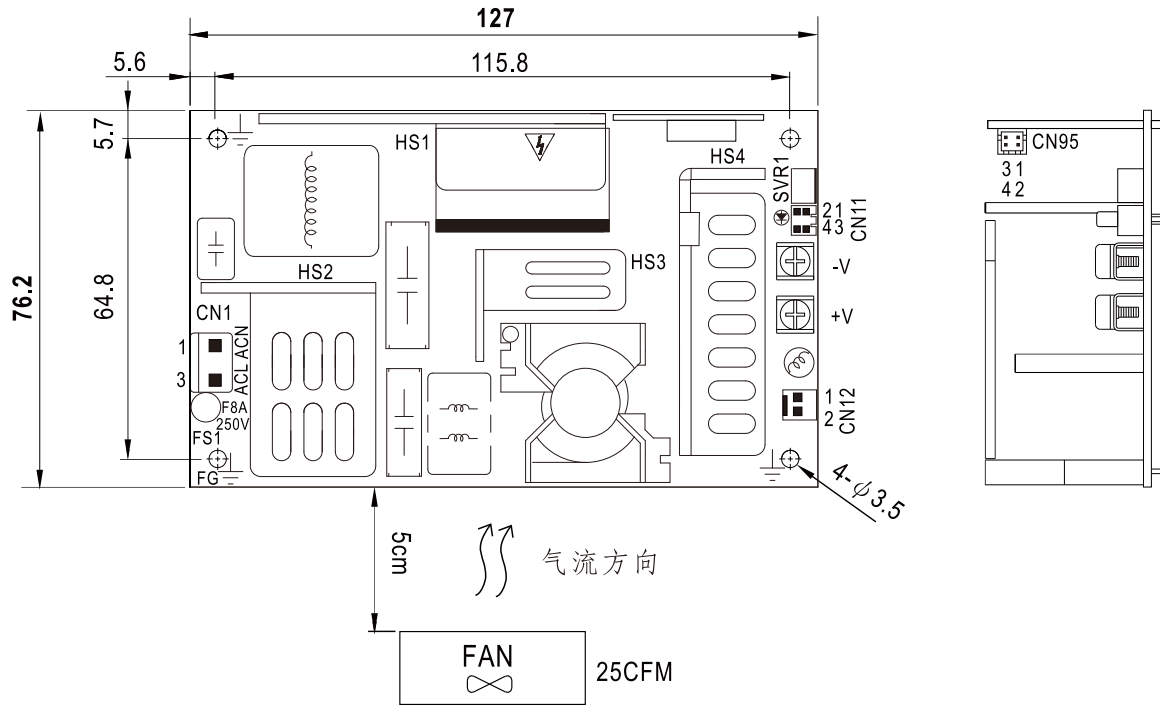


型号	RPS-400	RPS-400-C	RPS-400-TF	RPS-400-SF
图片				
无风扇功率	250W	250W	---	---
有风扇功率	400W	400W	400W	400W

■ 机构尺寸

● RPS-400 (PCB型)

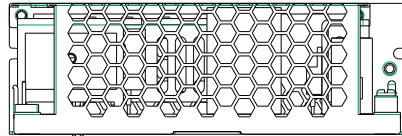
俯视图



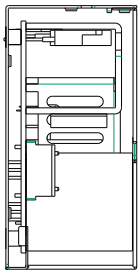
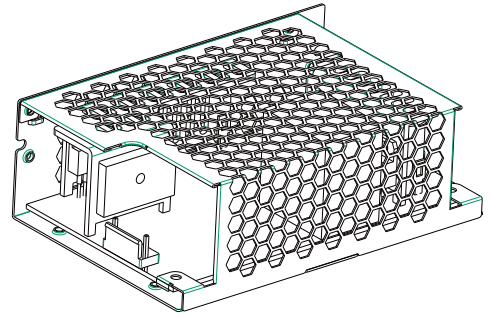
侧视图

● RPS-400-C (机壳型)

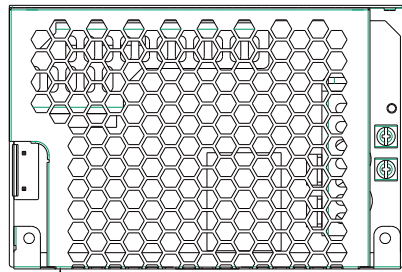
机壳型号: 247A 单位:mm



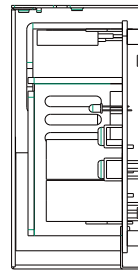
侧视图



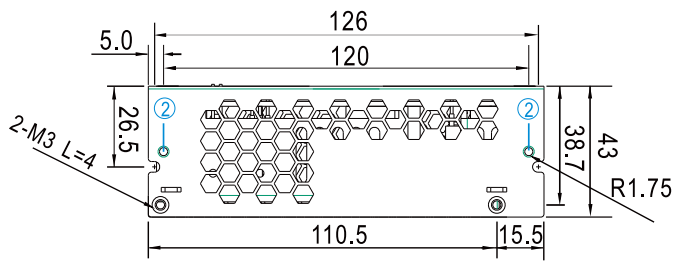
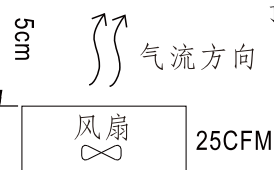
侧视图



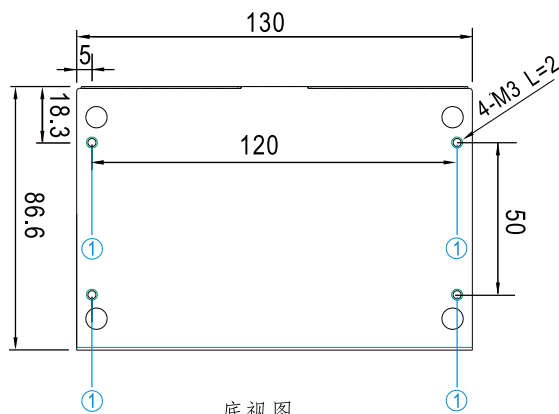
顶视图



侧视图



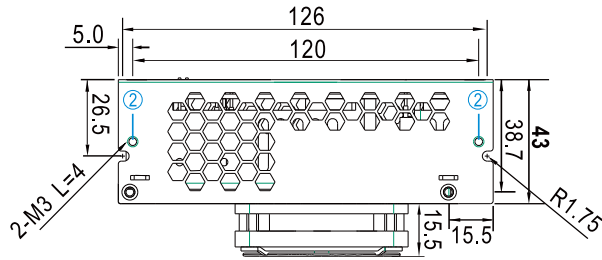
侧视图



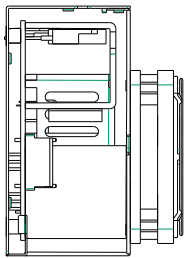
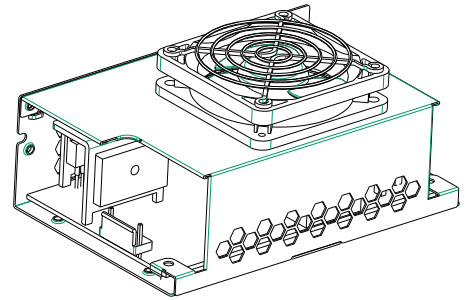
底视图

● RPS-400-TF (顶置风扇机壳型)

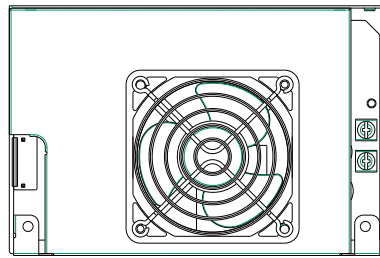
机壳型号: 247A-D 247B-T 单位:mm



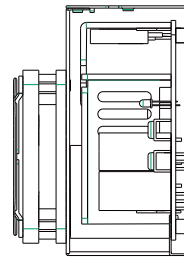
侧视图



侧视图

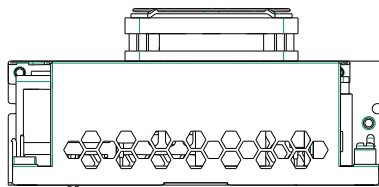


顶视图

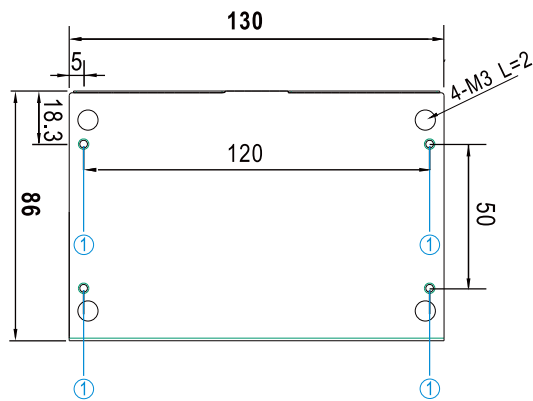


侧视图

↻ 气流方向



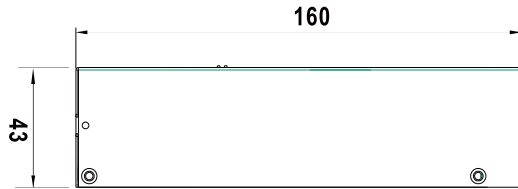
侧视图



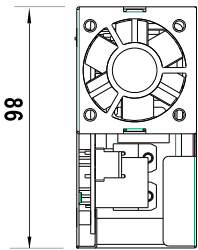
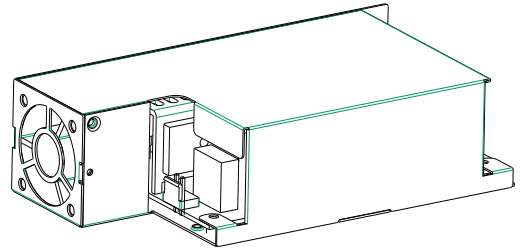
底视图

● RPS-400-SF (侧置风扇机壳型)

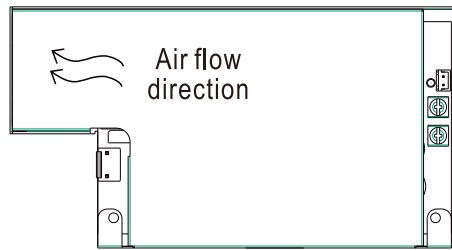
机壳型号: 248A 单位:mm



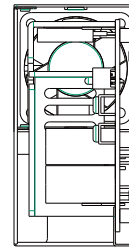
侧视图



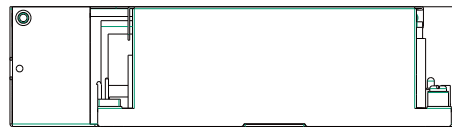
侧视图



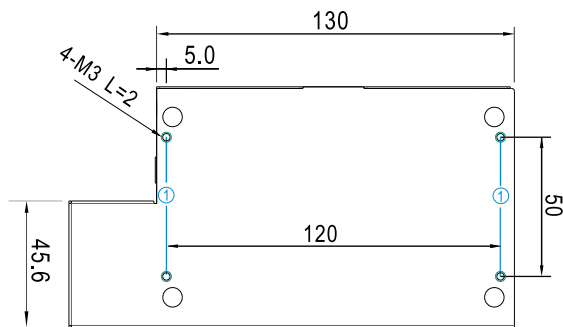
顶视图



侧视图



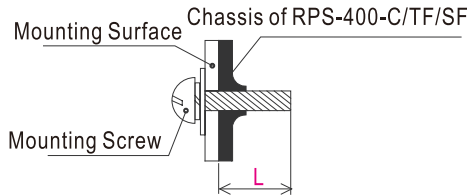
侧视图



底视图

※ 安装指导

孔编号	推荐螺丝型号	最大穿透深度L	推荐安装扭矩
①	M3	2mm	4~6Kgf-cm
②	M3	4mm	4~6Kgf-cm



※ 连接器

交流输入连接器(CN1): JST B3P-VH或同等级品

引脚编号	引脚功能	对应连接器	端子
1	AC/N	JST VHR 或同等级品	JST SVH-21T-P1.1 或同等级品
2	No Pin		
3	AC/L		

直流输出连接器(CN2,CN3)

引脚编号	引脚功能	输出端子
CN2	-V	M4 Pan HD screw in 2 positions Torque to 8 lbs-in(90cNm)max.
CN3	+V	

⚠ HS1,HS2,HS3,HS4不能短路

功能连接器(CN11): TKP DH2I-2X2或同等级品

引脚编号	引脚功能	对应连接器	端子
1	-S	TKP DH2 或同等级品	TKP 或同等级品
2	+S		
3	DC COM		
4	PG		

功能连接器(CN95): TKP DH2L-2X2或同等级品

引脚编号	引脚功能	对应连接器	端子
1	5Vsb	TKP DH2 或同等级品	TKP 或同等级品
2,4	DC COM		
3	PS-ON		

风扇连接器(CN12): TKP 8812-2或同等级品 (除 RPS-400-TF/SF)

引脚编号	引脚功能	对应连接器	端子
1	DC COM	TKP 2502 或同等级品	TKP 8811 或同等级品
2	+12V		

- ※备注: 1. 当输入电压为交流230VAC时, PCB型(Blank型)可满足传导和辐射B级的需求;
当输入电压为交流110VAC时, PCB型(Blank型)可满足传导B级的需求,和辐射A级的需求
当用于Class II(无地线)系统中时可满足传导和辐射A级的需求
2. 机壳型(-C/TF/SF型)不适合应用于Class II(无地线)系统, 但建议用于Class I(有地线)系统
 3. 机壳型安装说明

■ 安装手册

请查阅: <http://www.meanwell.com/manual.html>