

■ 特性:

- 4"×2"小巧外形
- 通过ANSI/AAMI ES60601-1和IEC/EN 60601-1 医疗类安规认证(2 x MOPP)
- 对系统适当的考量, 可适合BF型应用
- 140W时自然风冷, 200W时强制风冷
- 电磁干扰传导为B级, 辐射 CLASS I (有FG)为B级且 CLASS II (无FG)为A级
- 空载消耗<0.5W
- 极低漏电流
- 12V/0.5A风扇辅助电源
- 保护种类: 短路/过负载/过电压/过温度
- 寿命>65K小时
- 可在海拔5000米条件下操作
- 3年保固

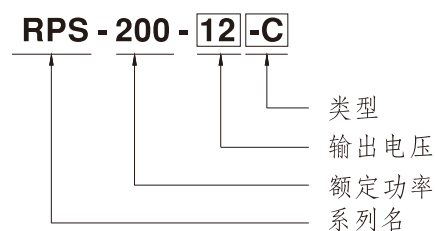
■ 应用:

- 口腔冲洗器
- 血液透析仪
- 医疗监控
- 睡眠呼吸暂停设备
- 泵机
- 电动床

■ 描述:

RPS-200系列是一款200W高信赖性绿色环保基板型工业用电源供应器, 4"×2"封装, 具有高功率密度(21.9W/in³), 输入范围80~264VAC, 整系列提供从12V到48V几种不同的输出电压。效率高达95%, 低于0.5W的超低空载功耗, RPS-200能够用于Class I (有地线)和Class II (无地线)系统设计。小于130μA的超低漏电流, 另外, RPS-200符合国际医疗法规(2*MOPP)和EMC EN55011, 非常适合各种BF型患者可接触的医疗系统设备使用。

■ 型号编码

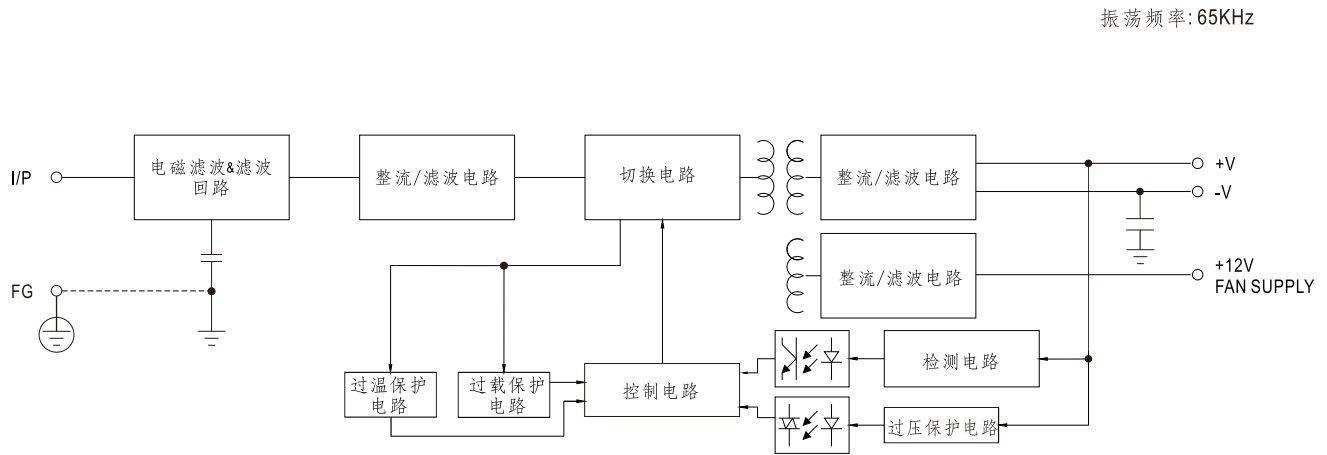


型号	描述	备注
Blank	PCB型	标准品
C	机壳型	标准品

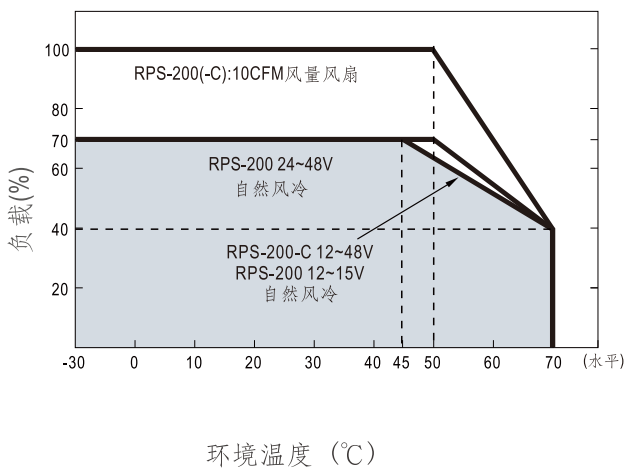
电气规格

型号	RPS-200-12□	RPS-200-15□	RPS-200-24□	RPS-200-27□	RPS-200-48□		
输出	直流电压	12V	15V	24V	27V	48V	
	电流	10CFM	16.7A	13.4A	8.4A	7.5A	4.2A
		自然风冷	11.7A	9.4A	5.9A	5.3A	3A
	额定功率	10CFM	200.4W	201W	201.6W	202.5W	201.6W
		自然风冷	140.4W	141W	141.6W	143.1W	144W
	纹波与噪声(最大)备注2	100mVp-p	100mVp-p	120mVp-p	120mVp-p	120mVp-p	
	电压调整范围	11.4~12.6V	14.3~15.8V	22.8~25.2V	25.6~28.4V	45.6~50.4V	
	电压精度 备注3	±2.0%	±2.0%	±1.0%	±1.0%	±1.0%	
	线性调整率	±0.5%	±0.5%	±0.5%	±0.5%	±0.5%	
	负载调整率	±1.0%	±1.0%	±1.0%	±1.0%	±1.0%	
启动、上升时间	700ms, 30ms/230VAC 700ms, 30ms/115VAC(满载时)						
保持时间(Typ.)	16ms/230VAC 16ms/115VAC(满载时)						
输入	电压范围 备注4	80~264VAC	113~370VDC				
	频率范围	47~63Hz					
	功率因数	PF>0.94/230VAC PF>0.98/115VAC(满载时)					
	效率(Typ.)	93%	93.5%	94%	94%	95%	
	交流电流(Typ.)	2A/115VAC	1A/230VAC				
	浪涌电流(Typ.)	冷启动:30A/115VAC 60A/230VAC					
	漏电流 备注5	对地漏电流<130μA/264VAC, 接触漏电流<40μA/264VAC					
保护	过负载	额定输出功率的110~140% 保护模式:打嗝模式, 负载异常条件移除后可自动恢复					
	过电压	13.2~15.6V	16.5~19.5V	26.4~31.2V	29.7~35V	52.8~62.4V	
		保护模式:关断输出, 电源重启后可恢复正常输出					
过温度	保护模式:关断输出, 电源重启后可恢复正常输出						
功能	风扇辅助电源	12V@0.5A 给风扇供电; 误差: -15%~+15%					
环境	工作温度	-30~+70°C (请参考"减额曲线")					
	工作湿度	20~90% RH, 无冷凝					
	储存温度、湿度	-40~+85°C, 10~95% RH					
	温度系数	±0.03%/°C (0~50°C)					
	耐振动	10~500Hz, 2G 10分钟/周期, X、Y、Z各60分钟					
	操作海拔高度(备注6)	5000米					
安规和电磁兼容(备注7)	安全规范	IEC60601-1, TUV EN60601-1, EAC TP TC 004, UL ANSI / AAMI ES60601-1 (3.1 version), CAN/CSA-C22.2 No. 60601-1:14 - Edition 3 认证通过; 设计参照 EN60335-1					
	隔离等级	初级-次级: 2xMOPP, 初级-地: 1xMOPP, 次级-地: 1xMOPP					
	耐压	I/P-O/P: 4KVAC I/P-FG: 2KVAC O/P-FG: 1.5KVAC					
	绝缘阻抗	I/P-O/P: 100M Ohms / 500VDC / 25°C / 70% RH					
	电磁兼容发射	Parameter	Standard			Test Level / Note	
		Conducted emission	EN55011 (CISPR11)			Class B	
		Radiated emission	EN55011 (CISPR11)			Class A (for Class II); Class B (for Class I)	
		Harmonic current	EN61000-3-2			Class A	
		Voltage flicker	EN61000-3-3			-----	
	电磁兼容抗扰度	EN60601-1-2					
		Parameter	Standard			Test Level / Note	
		ESD	EN61000-4-2			Level 4, 15KV air; Level 4, 8KV contact	
		RF field susceptibility	EN61000-4-3			Level 3, 10V/m(80MHz~2.7GHz) Table 9, 9~28V/m(385MHz~5.78GHz)	
		EFT bursts	EN61000-4-4			Level 3, 2KV	
Surge susceptibility		EN61000-4-5			Level 4, 4KV/Line-FG; 2KV/Line-Line		
Conducted susceptibility		EN61000-4-6			Level 3, 10V		
Magnetic field immunity		EN61000-4-8			Level 4, 30A/m		
Voltage dip, interruption	EN61000-4-11			100% dip 1 periods, 30% dip 25 periods, 100% interruptions 250 periods			
其它	MTBF	≥500.2K hrs. MIL-HDBK-217F (25°C)					
	尺寸	PCB: 101.6*50.8*29mm or 4"*2"*1.14"inch; 机壳型: 103.4*62*40mm or 4.07"*2.44"*1.57"inch					
	包装	PCB: 0.19Kg; 72pcs/14.7Kg/0.82CUFT; 机壳型: 0.3Kg; 60pcs/19Kg/1.12CUFT					
备注	<ol style="list-style-type: none"> 如未特别说明, 所有规格参数均在输入为230VAC、额定负载、25°C环境温度下进行测量。 纹波和噪声测量方法: 使用一条12"双绞线, 同时终端要并联0.1μf和47μf的电容, 在20MHz带宽下进行测量。 精度: 包含设定误差、线性调整率和负载调整率。 低输入电压情况下需减额输出, 具体请参考减额曲线图。 接触电流测量方法: 从初级输入到直流输出。 当海拔高度超过2000米(6500英尺)时, 无风扇机型环境温度依每3.5°C/1000m比例下降, 有风扇机型环境温度依每5°C/1000m比例下降。 电源应视为系统内元件的一部分, 所有Class I (有地线) EMC测试都将测试样品安装在一个厚度1mm, 长360mm*宽360mm的金属铁板上测试。 电源需结合终端设备进行电磁兼容相关确认。有关EMC测试操作指导, 请参阅“组件电源供应器的EMI测试”。(在明纬网站http://www.meanwell.com) 						

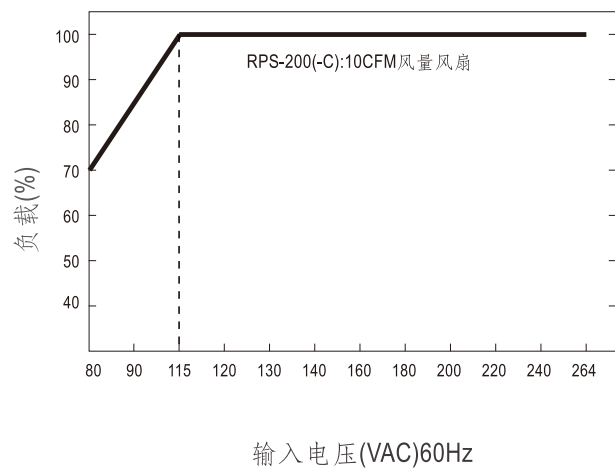
■ 方框图



■ 减额曲线



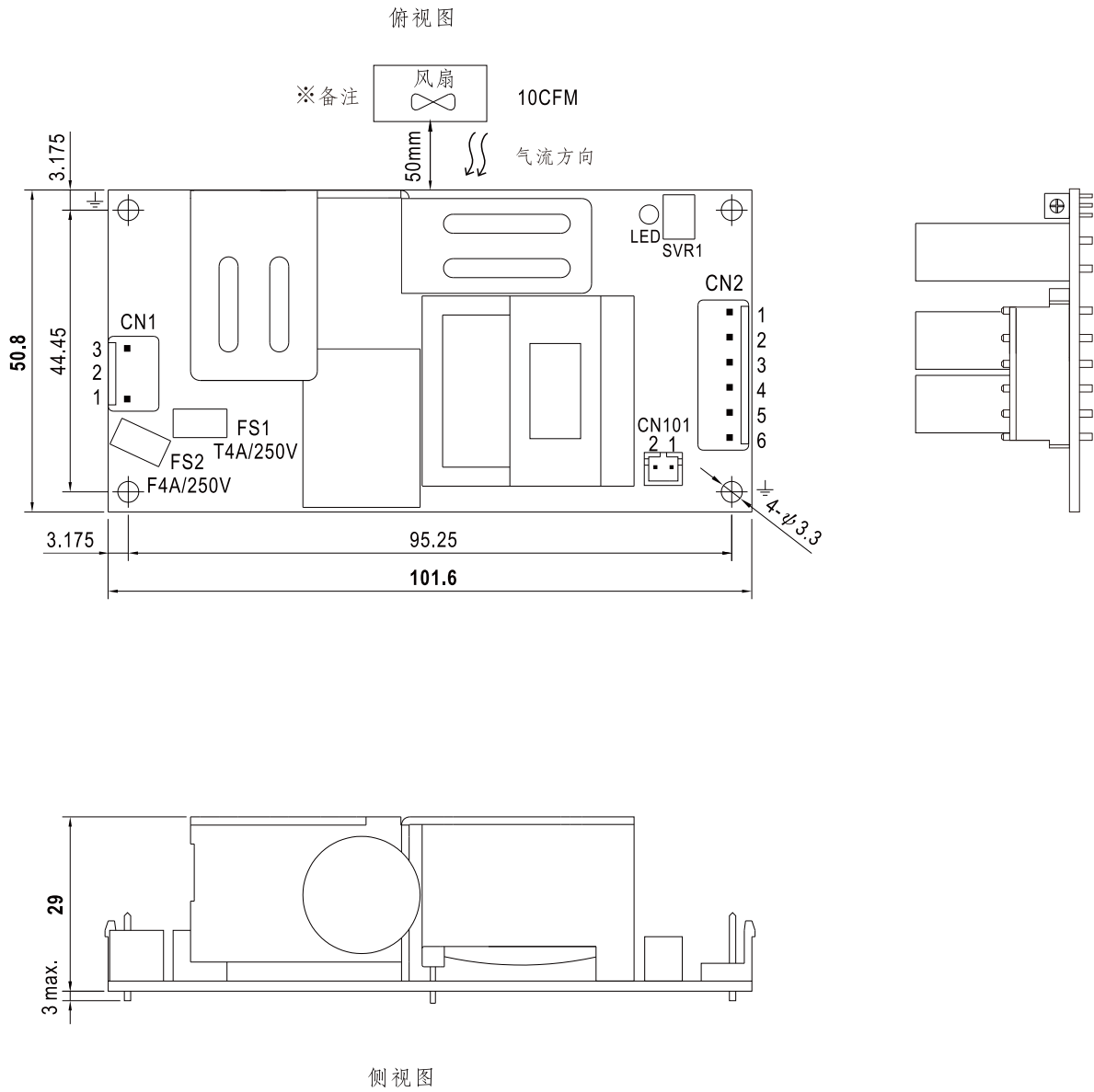
■ 输出减额vs输入电压曲线



■ 机构尺寸

● RPS-200 (PCB型)

单位:mm



交流输入连接器(CN1): JST B3P-VH或同等级品

引脚编号	引脚功能	对应连接器	端子
1	AC/L	JST VHR 或同等级品	JST SVH-21T-P1.1 或同等级品
2	No Pin		
3	AC/N		

直流输出连接器(CN2): JST B6P-VH或同等级品

引脚编号	引脚功能	对应连接器	端子
1,2,3	+V	JST VHR 或同等级品	JST SVH-21T-P1.1 或同等级品
4,5,6	-V		

风扇连接器(CN101): JST B2B-PH-K-S或同等级品

引脚编号	引脚功能	对应连接器	端子
1	DC COM	JST PHR-2 或同等级品	JST SPH-002T-P0.5S 或同等级品
2	+12V		

※备注: 1. 风扇供电电源的设计可给电源散热时的外部附加风扇提供电源,使产品满载工作时有最佳寿命。

请不要使用风扇电源给其他设备供电。

2. PCB型(Blank型)电磁干扰传导为B级,辐射Class I(有地线)为B级且Class II(无地线)为A级。

3. 机壳型(-C型)不适合应用于Class II(无地线)系统,但适合应用于Class I(有地线)系统。

■ 安装手册

请查阅: <http://www.meanwell.com/manual.html>