



125W双组输出开关电源

RID-125系列



■ 特性:

- CH1,CH2输出地隔离
- 交流输入范围通过开关置换
- 能承受300VAC浪涌输入5秒
- 保护种类: 短路/过负载/过电压
- 全部使用105°C长寿命电解电容
- 承受5G振动测试
- LED电源指示灯
- 100%满载老化
- 高信赖性
- 3年保固



电气规格

型号		RID-125-1224		RID-125-1248		RID-125-2448		
输出	输出通道	CH1	CH2	CH1	CH2	CH1	CH2	
	直流电压	12V	24V	12V	48V	24V	48V	
	额定电流	3.7A	3.7A	2.3A	2.3A	2A	2A	
	电流范围 备注6	1~7A	0.4~5A	1~7A	0.2~2.5A	0.5~4A	0.2~2.5A	
	额定功率 备注6	133.2W		138W		144W		
	纹波与噪声 (最大)备注2	120mVp-p	200mVp-p	120mVp-p	240mVp-p	200mVp-p	240mVp-p	
	电压调整范围	CH1: 11.4~13.2V		CH1: 11.4~13.2V		CH1: 22.8~26.4V		
	电压精度 备注3	±2.0%	+8,-5%	±2.0%	+8,-5%	±1.0%	±4.0%	
	线性调整率 备注4	±0.5%	±1.0%	±0.5%	±1.0%	±0.5%	±1.0%	
	负载调整率 备注5	±1.0%	±5.0%	±1.0%	±5.0%	±1.0%	±3.0%	
	启动、上升时间	500ms, 20ms/230VAC 1200ms, 30ms/115VAC(满载时)						
保持时间(Typ.)	36ms/230VAC 30ms/115VAC(满载时)							
输入	电压范围	88~132VAC/176~264VAC(开关切换)或248~373VDC(承受300VAC浪涌输入5S,无损坏)						
	频率范围	47~63Hz						
	效率(Typ.)	85%		85%		86%		
	交流电流(Typ.)	3A/115VAC 2A/230VAC						
	浪涌电流(Typ.)	冷启动: 40A/230VAC						
	漏电流	<2mA/240VAC						
保护	过负载	额定输出的110%~150% 保护模式:打嗝模式,负载异常条件移除后可自动恢复						
	过电压	CH1: 13.8~16.2V		CH1: 13.8~16.2V		CH1: 27.6~32.4V		
环境	工作温度	-20~+70°C(请参考"减额曲线")						
	工作湿度	20~90%RH,无冷凝						
	储存温度、湿度	-40~+85°C, 10~95%RH						
	温度系数	±0.03%/°C(0~50°C)(CH1)						
	耐振动	10~500Hz, 5G 10分钟/周期, X、Y、Z轴各60分钟						
安规和电磁兼容(备注7)	安全规范	UL60950-1, TUV EN60950-1, EAC TP TC 004 认证通过						
	耐压	I/P-O/P: 3KVAC I/P-FG: 2KVAC O/P-FG: 0.5KVAC						
	绝缘阻抗	I/P-O/P, I/P-FG, O/P-FG: 100M Ohms / 500VDC / 25°C / 70% RH						
	电磁兼容发射	符合EN55032(CISPR32) Class B, EN61000-3-2,-3, EAC TP TC 020						
其它	电磁兼容抗扰度	符合EN61000-4-2,3,4,5,6,8,11, EN61000-6-2(EN50082-2), A级重工业标准, EAC TP TC 020						
	MTBF	≥218.2K hrs. MIL-HDBK-217F(25°C)						
	尺寸	199*98*38mm(L*W*H)						
备注	包装	0.7Kg; 20pcs/15Kg/0.8CUFT						
	备注	1. 如未特别说明,所有规格参数均在输入为230VAC、额定负载、25°C环境温度下进行量测。 2. 纹波和噪声测量方法:使用一条12"双绞线,同时终端要并联0.1uf和47uf的电容,在20MHZ带宽下进行量测。 3. 精度:包含设定误差、线性调整率和负载调整率。 4. 线性调整率测量方法:在额定负载下,从低电压到高压测试。 5. 负载调整率测量方法:从20%到100%额定负载。 6. 电流范围内每组输出均正常,但总输出功率不能超过额定输出功率。 7. 电源被视为系统内元件的一部分,需结合终端设备进行电磁兼容相关确认。 EMC测试方法的指引,请参照明纬公司网站 http://www.meanwell.com.cn 上的"EMI测试声明书"。 8. 启动时间长度是在冷启动状态下测得,快速频繁开关机可能会使启动时间增长。 9. 当海拔高度超过2000米(6500英尺)时,无风扇机型环境温度依每5°C/1000m比例下降,有风扇机型环境温度依每5°C/1000m比例下降。						



125W双组输出开关电源

RID-125系列



■ 特性:

- CH1,CH2输出地隔离
- 交流输入可通过开关置换
- 能承受300VAC浪涌输入5秒
- 保护种类: 短路/过负载/过电压
- CH1最大负载达170%
- 全部使用105°C长寿命电解电容
- 承受5G振动测试
- LED电源指示灯
- 100%满载老化
- 高信赖性
- 3年保固

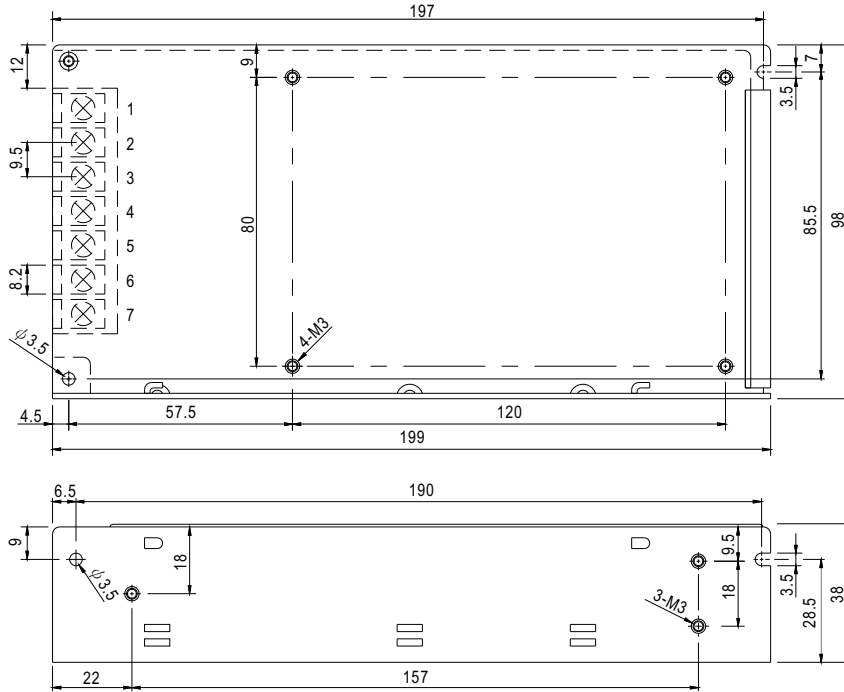


电气规格

型号		RID-125-1205		RID-125-2405		
输出	输出通道	CH1	CH2	CH1	CH2	
	直流电压	12V	5V	24V	5V	
	额定电流	9.2A	3A	4.6A	3A	
	电流范围 备注6	2 ~ 10.5A	0 ~ 3A	2 ~ 5.3A	0 ~ 3A	
	最大负载 备注9	15.6A	3A	7.8A	3A	
	额定功率	125.4W		125.4W		
	纹波与噪声 (最大)备注2	120mVp-p	80mVp-p	120mVp-p	80mVp-p	
	电压调整范围	CH1: 11.4 ~ 13.2V		CH1: 22.8 ~ 26.4V		
	电压精度 备注3	±2.0%	±3.0%	±2.0%	±3.0%	
	线性调整率 备注4	±0.5%	±0.5%	±0.5%	±0.5%	
	负载调整率 备注5	±1.0%	±2.0%	±1.0%	±2.0%	
	启动、上升时间	500ms, 20ms/230VAC 1200ms, 30ms/115VAC(满载时)				
	保持时间(Typ.)	35ms/230VAC 30ms/115VAC(满载时)				
输入	电压范围	88 ~ 132VAC/176~264VAC(开关切换)或248 ~ 373VDC(承受300VAC浪涌输入5S, 无损坏)				
	频率范围	47 ~ 63Hz				
	效率(Typ.)	80%		83%		
	交流电流(Typ.)	3A/115VAC 2A/230VAC				
	浪涌电流(Typ.)	冷启动: 40A/230VAC				
	漏电流	<2mA / 240VAC				
保护	过负载	大于额定输出的165% 保护模式:打嗝模式, 负载异常条件移除后可自动恢复				
	过电压	CH1: 13.8 ~ 16.2V		CH1: 27.6 ~ 32.4V 保护模式:打嗝模式, 电压异常条件移除后可自动恢复		
环境	工作温度	-25~+70°C (请参考"减额曲线")				
	工作湿度	20 ~ 90% RH, 无冷凝				
	储存温度、湿度	-40 ~ +85°C, 10 ~ 95% RH				
	温度系数	±0.03%/°C (0 ~ 50°C) (CH1)				
	耐振动	10 ~ 500Hz, 5G 10分钟/周期, X、Y、Z轴各60分钟				
安规和电磁兼容 (备注7)	安全规范	UL60950-1, TUV EN60950-1, EAC TP TC 004 认证通过				
	耐压	I/P-O/P: 3KVAC I/P-FG: 2KVAC O/P-FG: 0.5KVAC				
	绝缘阻抗	I/P-O/P, I/P-FG, O/P-FG: 100M Ohms / 500VDC / 25°C / 70% RH				
	电磁兼容发射	符合EN55032 (CISPR32) Class B, EN61000-3-2, -3, EAC TP TC 020				
	电磁兼容抗扰度	符合EN61000-4-2, 3, 4, 5, 6, 8, 11, EN61000-6-2 (EN50082-2), A级重工业标准, EAC TP TC 020				
其它	MTBF	≥218.2K hrs. MIL-HDBK-217F (25°C)				
	尺寸	199*98*38mm (L*W*H)				
	包装	0.7Kg; 20pcs/15Kg/0.8CUFT				
备注	1. 如未特别说明, 所有规格参数均在输入为230VAC、额定负载、25°C环境温度下进行测量。 2. 纹波和噪声测量方法: 使用一条12"双绞线, 同时终端要并联0.1uf和47uf的电容, 在20MHZ带宽下进行测量。 3. 精度: 包含设定误差、线性调整率和负载调整率。 4. 线性调整率测量方法: 在额定负载下, 从低电压到高电压测试。 5. 负载调整率测量方法: 从20%到100%额定负载。 6. 电流范围内每组输出均正常, 但总输出功率不能超过额定输出功率。 7. 电源被视为系统内元件的一部分, 需结合终端设备进行电磁兼容相关确认。 EMC测试方法的指引, 请参照明纬公司网站 http://www.meanwell.com.cn 上的"EMI测试声明书"。 8. 启动时间长度是在冷启动状态下测得, 快速频繁开关机可能会使启动时间增长。 9. 每1分钟内峰值占空比为10%, 平均输出功率不可超过额定功率。 10. 当海拔高度超过2000米(6500英尺)时, 无风扇机型环境温度依每3.5°C/1000m比例下降, 有风扇机型环境温度依每5°C/1000m比例下降。					

■ 机构尺寸

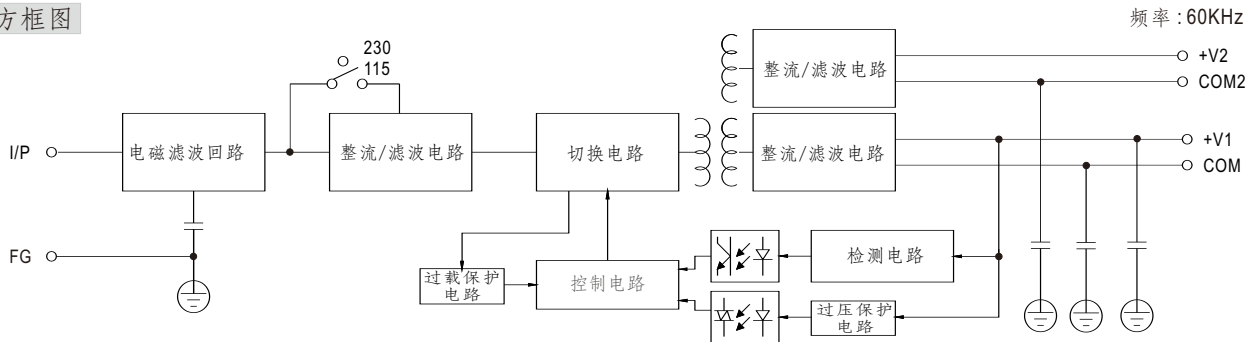
机壳型号:902A 单位:mm



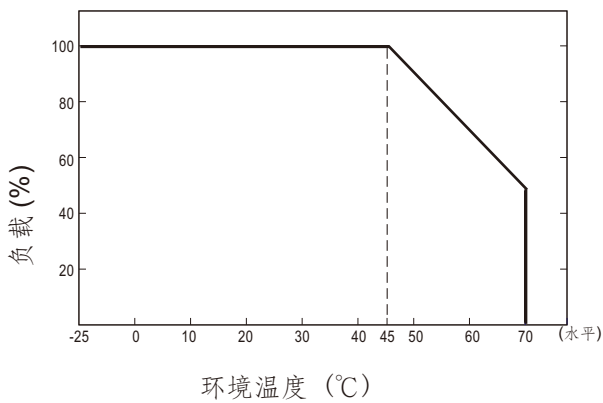
端子台脚位定义

引脚编号	引脚功能	引脚编号	引脚功能
1	AC/L	5	DC OUTPUT +V2
2	AC/N	6	DC OUTPUT COM1
3	FG \perp	7	DC OUTPUT +V1
4	DC OUTPUT COM2		

■ 方框图



■ 减额曲线



■ 静态特性曲线

