



■ 特性:

- 国际通用全范围交流输入
- Class II 电源, 无FG
- 内置主动式PFC功能
- 效率高达90.5%
- 空载消耗<0.15W
- 能效等级 VI
- 符合EISA 2007/DoE, NRCan
- 绝缘塑胶外壳
- 无风扇设计, 自然风冷
- 保护种类: 短路/过电流/过电压/过温度
- UL认证, 适合干燥、潮湿环境下
- 5年保固

■ 应用:

- 室内LED照明
- LED装饰照明
- LED办公照明
- 在多尘或潮湿环境下使用的一般电子产品

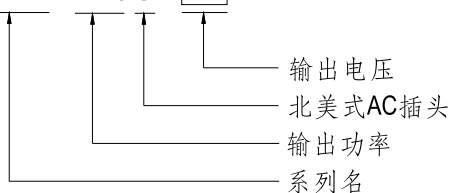
■ 描述:

OWA-120U是一款120W单组输出LED型的外置电源系列, 采用北美式AC插头及当地流行的直流连接器, 工作模式像一个适配器, 简单连接LED灯具就可以, 不需外加线材, 整系列具UL认证, 可工作于干燥和潮湿环境下。

OWA-120U是采用class II (无接地pin)的设计, 其外壳使用94V-0防火等级的阻燃塑胶, 内部用硅胶填充以提高散热效果, 工作效率可达90.5%, 采用自然风冷, 工作温度范围为-40℃到+70℃。

■ 型号编码

OWA - 120U - 12





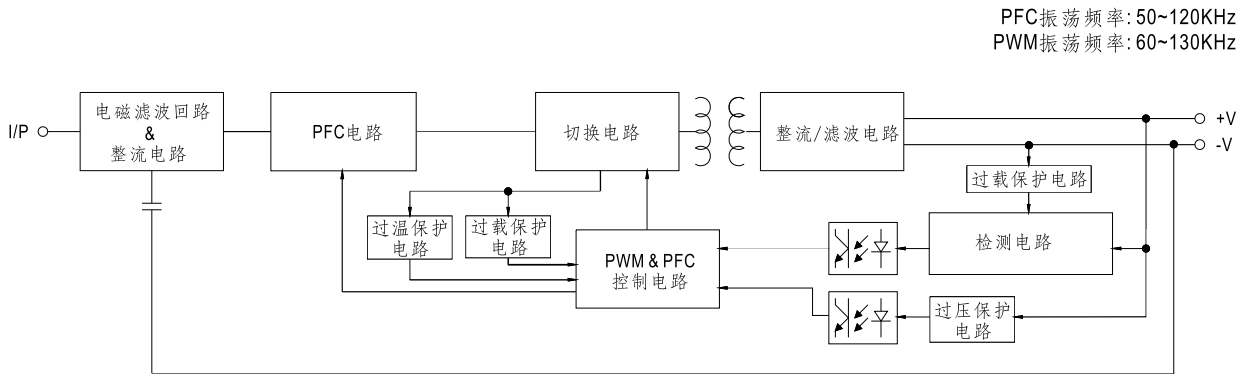
120W单组输出防潮适配器

OWA-120U系列

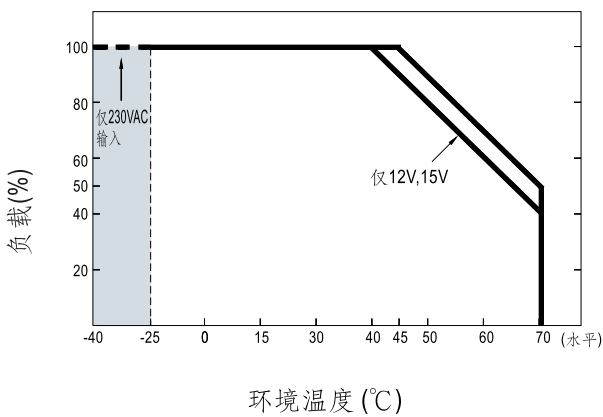
电气规格

型号		OWA-120U-12	OWA-120U-15	OWA-120U-20	OWA-120U-24	OWA-120U-30	OWA-120U-36	OWA-120U-42	OWA-120U-48	OWA-120U-54	
输出	直流电压	12V	15V	20V	24V	30V	36V	42V	48V	54V	
	恒电流范围	7.2 ~ 12V	9 ~ 15V	12 ~ 20V	14.4 ~ 24V	18 ~ 30V	21.6 ~ 36V	25.2 ~ 42V	28.8 ~ 48V	32.4 ~ 54V	
	额定电流	10A	8A	6A	5A	4A	3.4A	2.9A	2.5A	2.3A	
	额定功率	120W	120W	120W	120W	120W	122.4W	121.8W	120W	124.2W	
	纹波与噪声 (最大)备注2	150mVp-p	150mVp-p	150mVp-p	150mVp-p	200mVp-p	200mVp-p	250mVp-p	250mVp-p	350mVp-p	
	电压精度 备注3	±4.0%	±4.0%	±4.0%	±4.0%	±3.0%	±2.0%	±1.0%	±1.0%	±1.0%	
	线性调整率	±0.5%	±0.5%	±0.5%	±0.5%	±0.5%	±0.5%	±0.5%	±0.5%	±0.5%	
	负载调整率	±2.0%	±1.5%	±1.0%	±0.5%	±0.5%	±0.5%	±0.5%	±0.5%	±0.5%	
	启动,上升时间 备注4	500ms, 80m(95%负载) 115VAC / 230VAC									
	保持时间(Typ.)	16ms(满载时) 115VAC / 230VAC									
输入	电压范围	90 ~ 264VAC 127 ~ 370VDC									
	频率范围	47 ~ 63Hz									
	功率因数(Typ.)	PF>0.97/115VAC, PF>0.96/230VAC(满载时)									
	总谐波失真	THD<20% (115VAC/230VAC输入,输出负载≥60%)									
	效率(Typ.)	115VAC	87%	88%	89%	89.5%	89%	89%	89.5%	89.5%	89.5%
		230VAC	87.5%	89%	90%	90.5%	90%	90%	90.5%	90.5%	90.5%
	交流电流(Typ.)	1.3A / 115VAC 0.65A / 230VAC									
	浪涌电流(Typ.)	冷启动30A(在50% Ipeak下测试twidth=520μs)/115VAC 冷启动60A(在50% Ipeak下测试twidth=520μs)/230VAC									
16A断路器可配置同型号电源供应器之数量	于230VAC时,可配置4台(B型断路器)/6台(C型断路器)										
漏电流	<0.125mA / 120VAC <0.25mA / 240VAC										
保护	过电流	95~108% 保护模式:恒电流限制,负载异常条件移除后可自动恢复									
	短路	打嗝模式,负载异常条件移除后可自动恢复									
	过电压	15 ~ 17V	17.5 ~ 21V	23 ~ 27V	28 ~ 34V	34 ~ 40V	41 ~ 46V	46 ~ 54V	54 ~ 60V	59 ~ 66V	
		保护模式:关断输出电压,重启恢复									
过温度	关断输出电压,重启恢复										
环境	工作温度	-40~+70°C (请参考"减额曲线")									
	工作湿度	20 ~ 95% RH,无冷凝									
	储存温度、湿度	-40 ~ +80°C, 10 ~ 95% RH									
	温度系数	±0.03% /°C (0~50°C)									
	耐振动	10 ~ 500Hz,5G 12分钟/周期, X、Y、Z轴各72分钟									
安规和电磁兼容	安全规范	UL8750 listed, CSA C22.2 No. 250.13-12, IP67(仅主体)认证通过									
	耐压	I/P-O/P:3.75KVAC									
	绝缘阻抗	I/P-O/P:100M Ohms / 500VDC / 25°C / 70% RH									
	电磁兼容发射	符合FCC Part15									
其它	MTBF	≥ 294.3Khrs MIL-HDBK-217F (25°C)									
	尺寸	191*63*37.5mm									
	包装	1.15Kg; 12pcs/13Kg/0.89CUFT									
备注	1. 如未特别说明,所有规格参数均在输入为230VAC、额定负载、25°C环境温度下进行量测。 2. 纹波和噪声测量方法:使用一条12"双绞线,同时终端要并联0.1uf和47uf的电容,在20MHZ带宽下进行量测。 3. 精度:包含设定误差、线性调整率和负载调整率。 4. 启动时间是在冷机启动下测得,频繁的开关机可能使启动时间增长。										

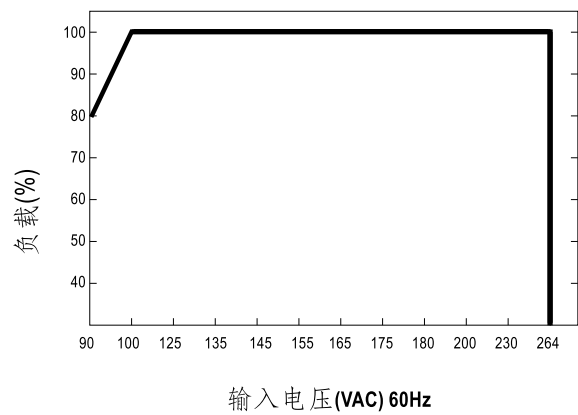
方框图



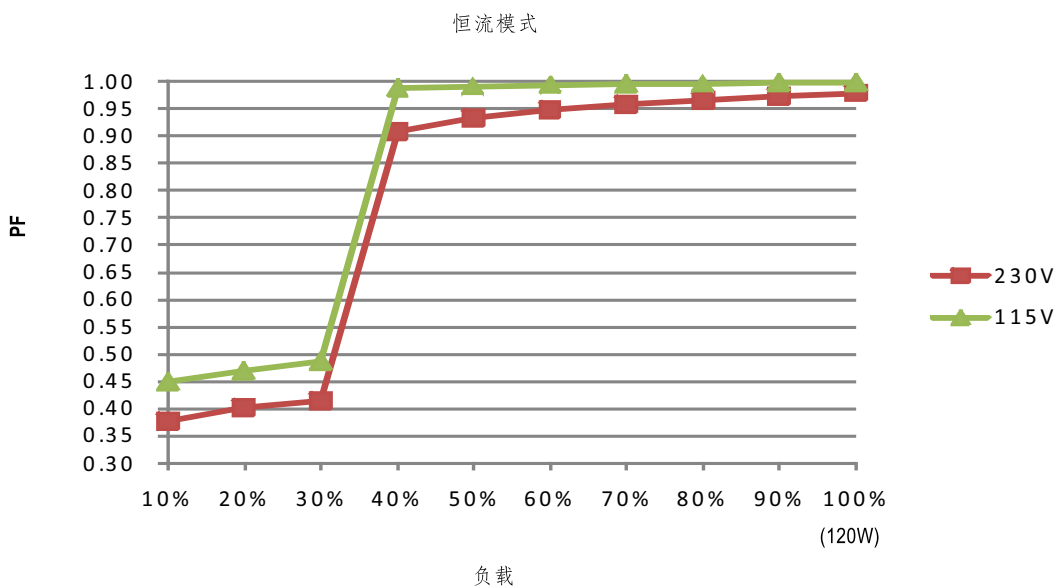
减额曲线



静态特性曲线

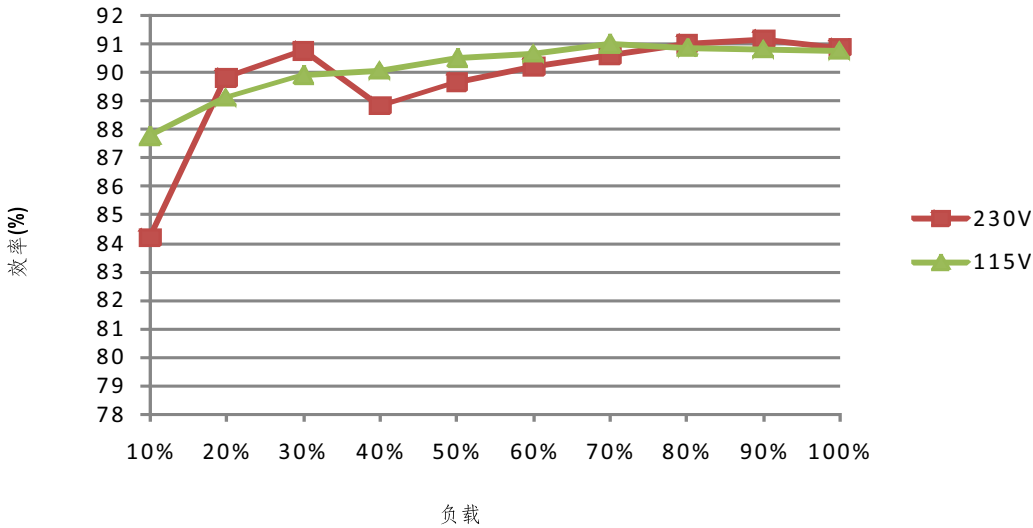


功率因素特性



■ 效率 vs 负载(48V机型)

在实际应用中OWA-120U系列拥有高达90.5%的效率。

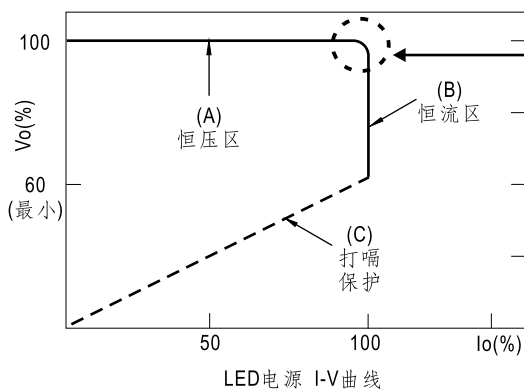


■ LED模块驱动方式

LED驱动方法有直接驱动和带LED驱动器两种。

典型的LED电源不是以恒压模式(CV)就是以恒流模式(CC)来驱动LED。

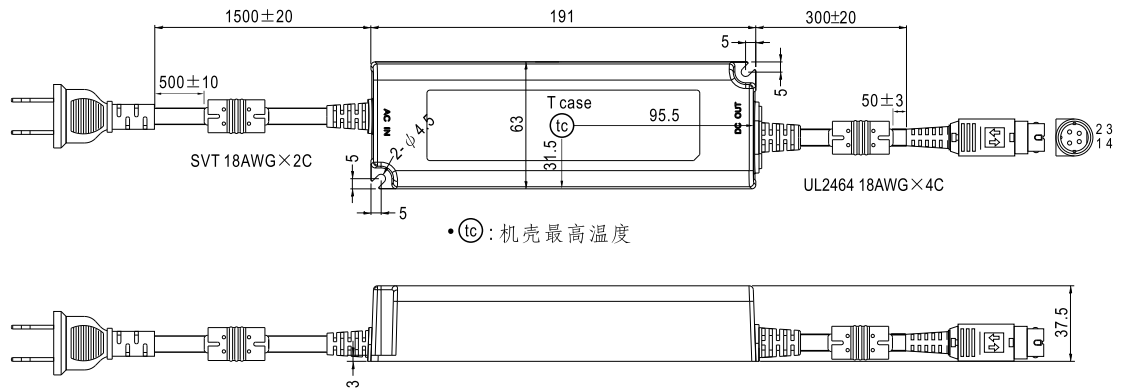
明纬的LED电源具有恒压(CV)+恒流(CC)特性，既可以以恒压(CV)方式驱动(带LED驱动器, 下图(A)区)，也可以以恒流(CC)方式驱动(直接驱动, 下图(B)区)。



在恒流区, 驱动器的最高输出电压取决于终端系统的配置。如有搭配使用问题, 请洽询明纬

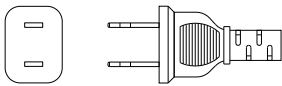
■ 机构尺寸

机壳型号: PWM-120 单位:mm



■ 输入插头定义

所有机型: NEMA 1-15p male plug

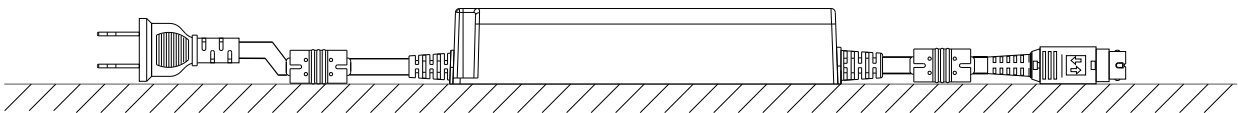


■ 输出插头定义

所有机型: power DIN 4 pins with lock type, KYCON KPPX-4P, 或同等等级

	引脚号	输出
	1,4	+V
	2,3	-V

■ 建议安装方向



■ 安装手册

请查阅: <http://www.meanwell.com/manual.html>