



■ 特性:

- 恒压PWM型输出,频率1KHz
- 塑胶机壳, class II设计
- 内置主动式PFC功能
- 空载功耗<0.5W(空白型)
- IP67防护等级, 户内户外安装均可
- 功能可选: 二合一调光(dim-to-off); 辅助直流输出
- 3年保固

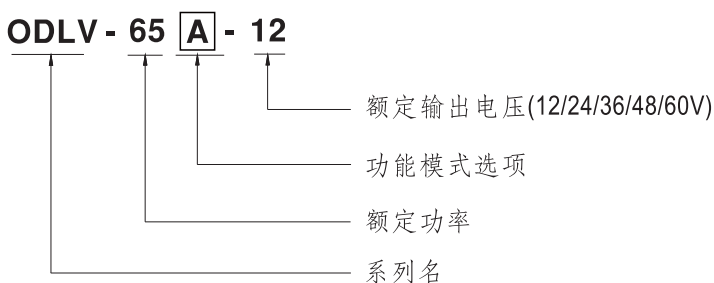
■ 应用:

- LED灯带照明
- 室内LED照明
- LED装饰照明
- LED建筑照明

■ 描述:

ODLV-65系列是一款65W LED交流变直流电源供应器, 以恒压型PWM输出设计为特色。此系列操作在180~295VAC交流电压, 并提供了介于12~60V间额定电压之机型。因具有最高可达90%之转换效率, 采用无风扇设计, 可于自然风冷散热下工作于-20°C~+85°C之机壳温度范围, 塑胶外壳以及IP67高防护等级之设计, 使得ODLV-65可适用于户内潮湿环境。ODLV-65搭配了多种功能选项(如数种调光方式), 为灯具系统提供最佳的设计弹性。

■ 型号编码



型号	功能	备注
Blank	二合一调光功能(0~10Vdc和10V PWM信号)	标准品
A	二合一调光功能和辅助DC输出	标准品



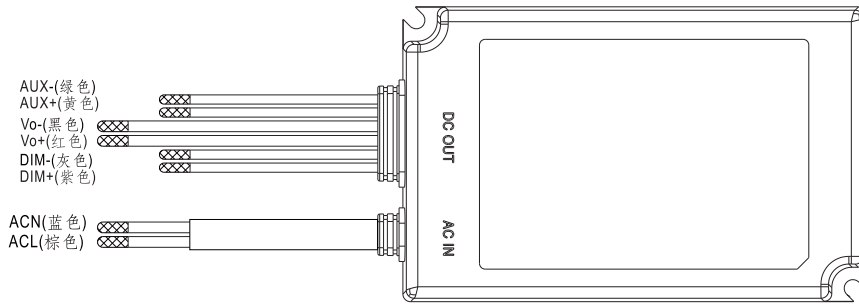
65W PWM输出LED驱动器

ODLV-65系列

电气规格

型号		ODLV-65□-12	ODLV-65□-24	ODLV-65□-36	ODLV-65□-48	ODLV-65□-60
输出	直流电压	12V	24V	36V	48V	60V
	额定电流	4.2A	2.4A	1.8A	1.35A	1.08A
	额定功率	50.4W	57.6W	64.8W	64.8W	64.8W
	调光范围	0~100%				
	电压精度	±10%				
	PWM频率 (Typ.)	1KHz(±20%)				
	启动时间 备注3	500ms / 230VAC				
	辅助直流输出 备注4	额定值12V(范围11.4~12.6V)@50mA(仅A型)				
输入	电压范围 备注2	180 ~ 295VAC 254 ~ 417VDC (请参考"静态特性曲线")				
	频率范围	47 ~ 63Hz				
	功率因数(Typ.)	PF>0.95/230VAC, PF>0.9/277VAC@满载时 (请参考"功率因素特性曲线")				
	总谐波失真	THD< 20%(@负载≥60%/230VAC; @负载≥75%/277VAC) (请参考"总谐波失真特性曲线")				
	效率(Typ.)	85%	87%	88%	89%	90%
	交流电流(Typ.)	0.4A/230VAC 0.3A/277VAC				
	浪涌电流(Typ.)	冷启动30A(在50% Ipeak下测试twidth=270μs)/230VAC; Per NEMA 410				
	16A断路器可配置同型号电源供应器之数量	于230VAC时,可配置32台(B型断路器)/32台(C型断路器)				
	漏电流	<0.75mA / 277VAC				
	空载功耗	空白型: <0.5W, A型<1.2W				
保护	短路	关断输出电压, 重启恢复				
	过电流	105 ~ 115% 打嗝模式, 负载异常条件移除后可自动恢复				
环境	工作温度	Tcase=-20 ~ +85°C (请参考"输出负载vs温度")				
	最大外壳温度	Tcase=+85°C				
	工作湿度	20 ~ 90% RH, 无冷凝				
	储存温度、湿度	-40 ~ +80°C, 10 ~ 95% RH				
	温度系数	±0.03%/°C (0 ~ 45°C)				
耐振动	10 ~ 500Hz, 2G 10分钟/周期, X、Y、Z轴各60分钟					
安规和电磁兼容	安全规范	UL8750(type"HL"), CSA C22.2 NO.250.13-12; ENEC EN61347-1 & EN61347-2-13 independent, EN62384, GB19510.1, GB19510.14; BIS IS15885(仅ODLV-65-12,24,48), EAC TP TC 004, IP67认证通过				
	耐压	I/P-O/P: 3.75KVAC				
	绝缘阻抗	I/P-O/P: 100M Ohms / 500VDC / 25°C / 70% RH				
	电磁兼容发射	符合EN55015, EN61000-3-2 Class C (@负载≥60%); EN61000-3-3, GB17743, GB17625.1, EAC TP TC 020				
电磁兼容抗扰度	符合EN61000-4-2, 3, 4, 5, 6, 8, 11; EN61547, 轻工业标准(浪涌抗扰度: 线对线: 1KV), EAC TP TC 020					
其它	MTBF	≥398.7Khrs MIL-HDBK-217F (25°C)				
	尺寸	121*77*28.5mm (L*W*H)				
	包装	0.43Kg; 24pcs/11.3Kg/ 0.74CUFT				
备注	<ol style="list-style-type: none"> 如未特别说明, 所有规格参数均在输入为230VAC、额定电流、25°C环境温度下进行量测。 低输入电压情况下需减额输出, 具体请参照"静态特性曲线"图。 启动时间是在冷机启动下测得, 频繁的开关机可能使启动时间增长。 12V辅助直流电源短路时会损坏; 它不能在调光关断或输出空载的条件下使用。 电源被视为一个元件与终端设备结合使用, 因为EMC受整套装置的影响, 终端设备制造商需对整套装置重新进行EMC确认。 当海拔高度超过2000米(6500英尺)时, 无风扇机型环境温度依每3.5°C/1000m比例下降, 有风扇机型环境温度依每5°C/1000m比例下降。 对于任何应用说明和IP防尘防水功能安装注意事项, 请在设计安装前参阅我们的使用手册。 https://www.meanwell.com/Upload/PDF/LED_EN.pdf 					

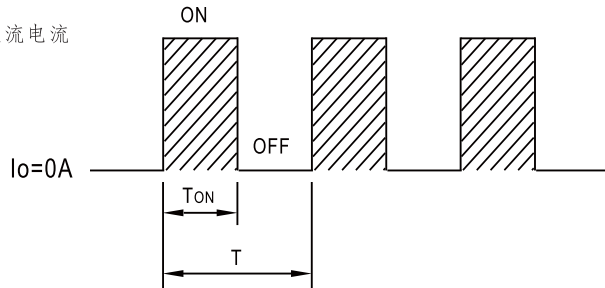
■ 调光操作



※ PWM型式输出的调光原则

调光是藉由调整输出电流的占空比达到的

输出直流电流

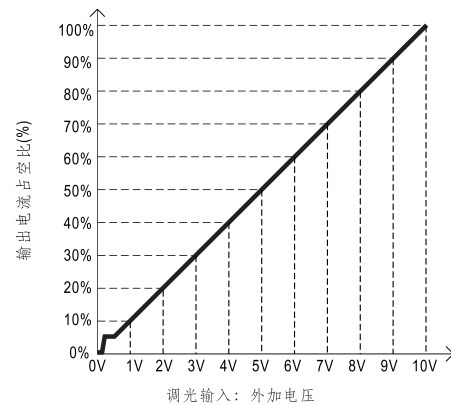
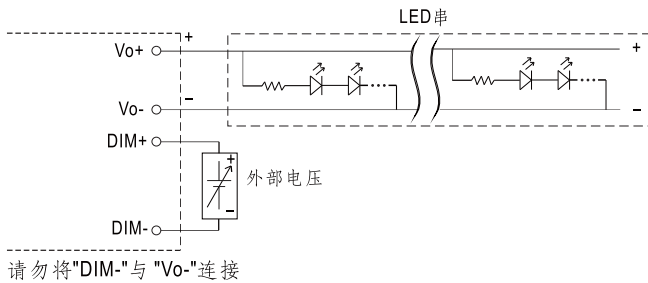


$$\text{占空比}(\%) = \frac{T_{ON}}{T} \times 100\%$$

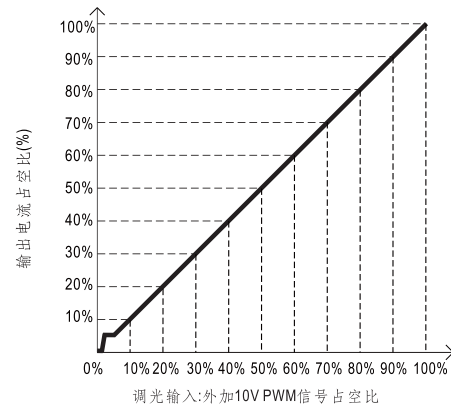
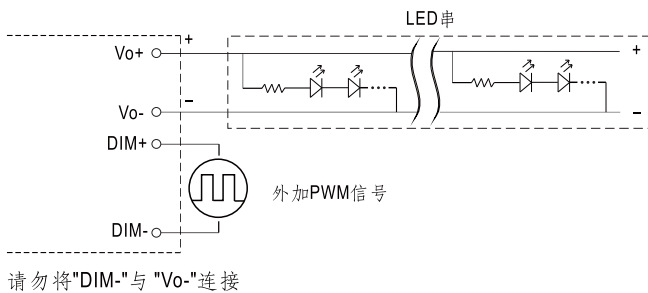
输出PWM频率: 1KHz(±20%)

※ 二合一调光功能

◎ 用外加0~10VDC电压

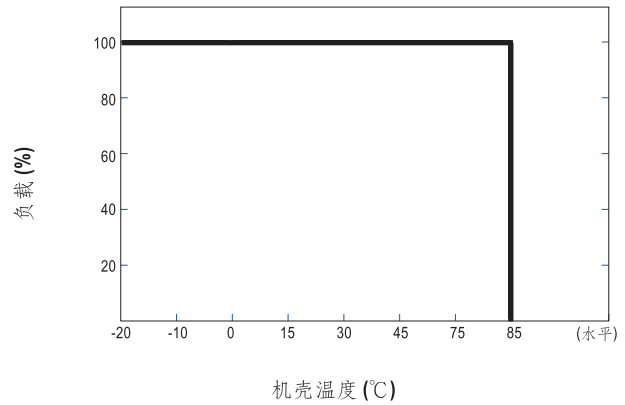
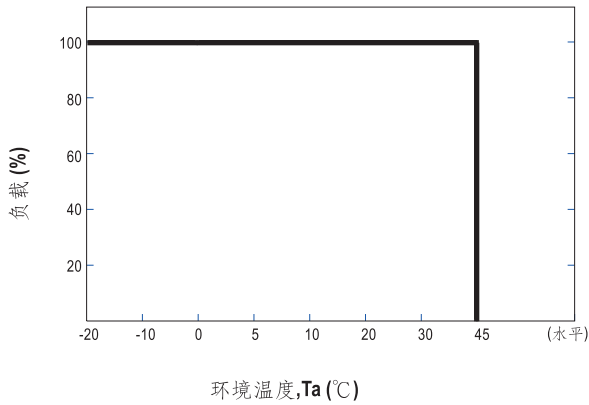


◎ 用外加10V PWM信号(频率范围:300Hz~3KHz):

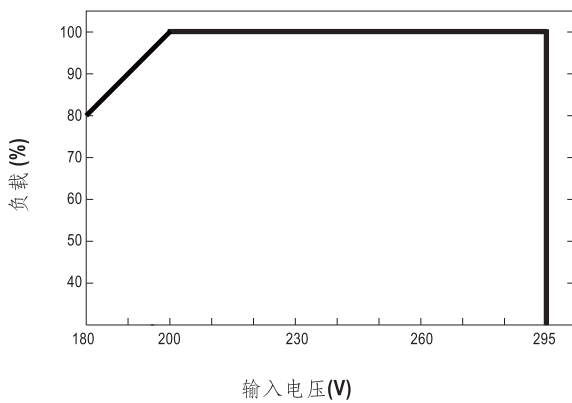


- 备注: 1. 最小输出电流占空比约为8%左右, 当输出电流 $0\% < I_{out} < 8\%$, 输出电流精度不做定义。
 2. 当调光输入为0k欧或0V, 或10V PWM占空比为0%时, 输出电流可以下降到0%。
 3. 为了保证调光效果, 在100%占空比时负载务必大于45W。

■ 输出负载vs温度

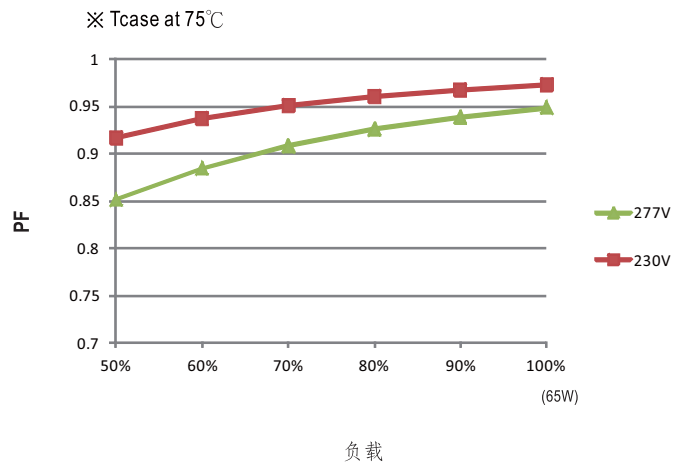


■ 静态特性曲线



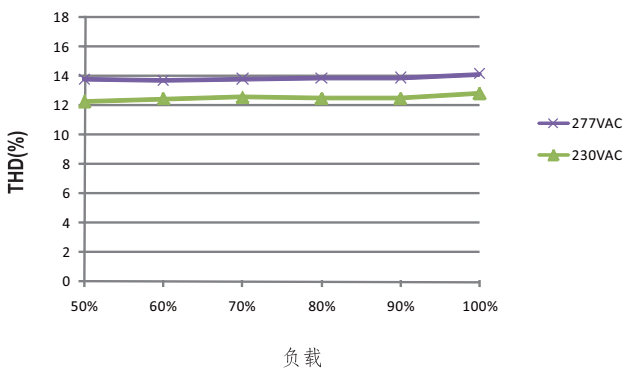
※ 低输入电压情况下需减额输出

■ 功率因素特性曲线



■ 总谐波失真特性曲线(THD)

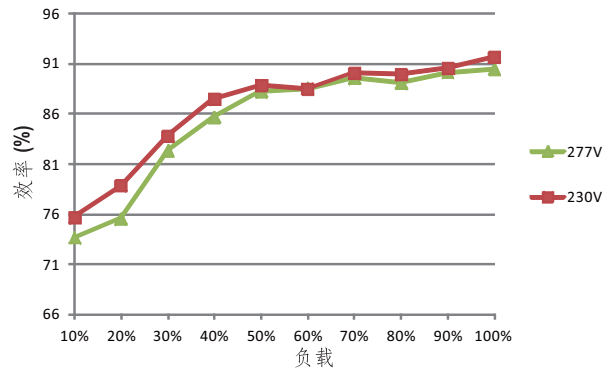
※ 60V机型, Tcase at 75°C



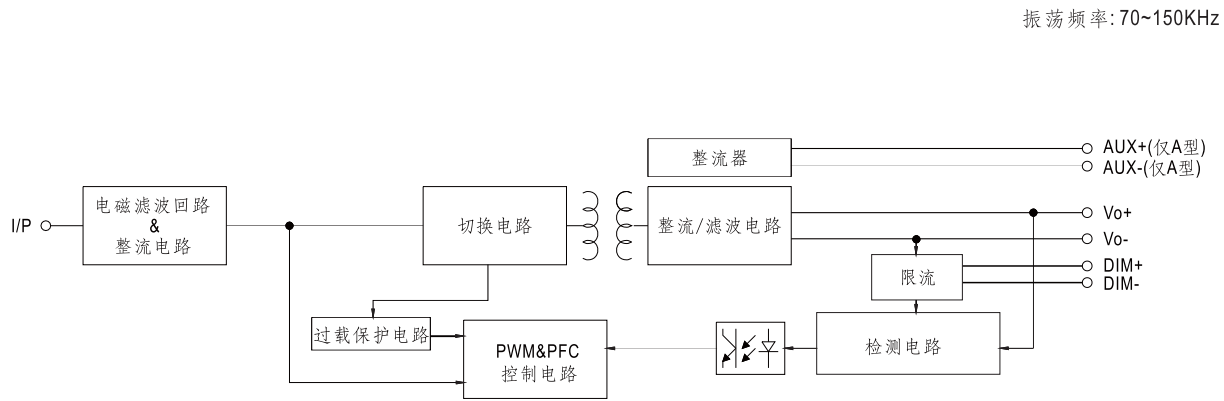
■ 效率vs负载

在实际应用中ODLV-65系列拥有高达90%的效率。

※ 60V机型, Tcase at 75°C



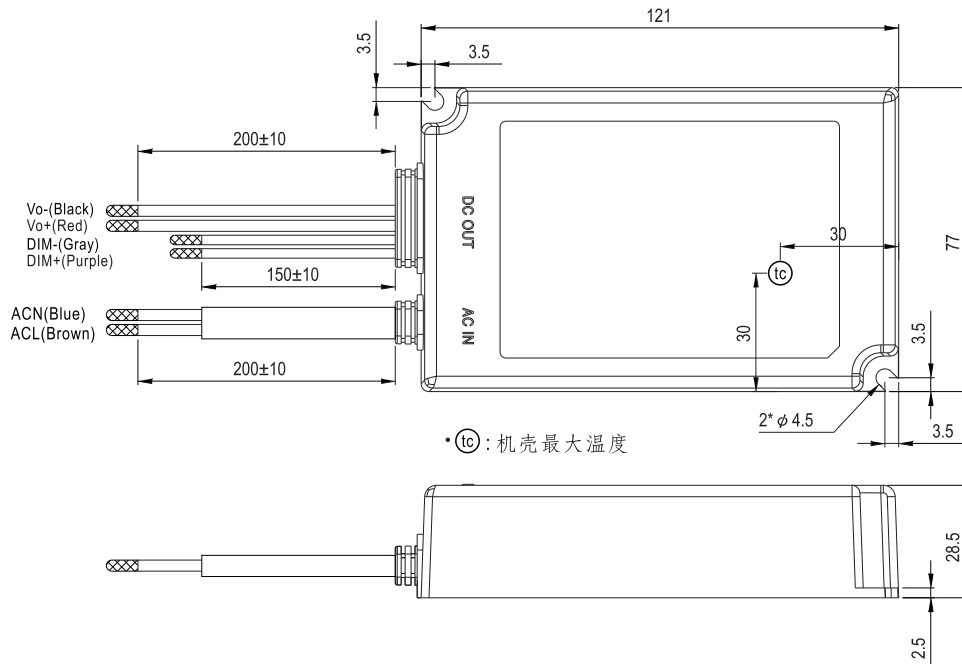
■ 方框图



■ 机构尺寸

机壳型号: ODL-65A 单位: mm

※ Blank型:



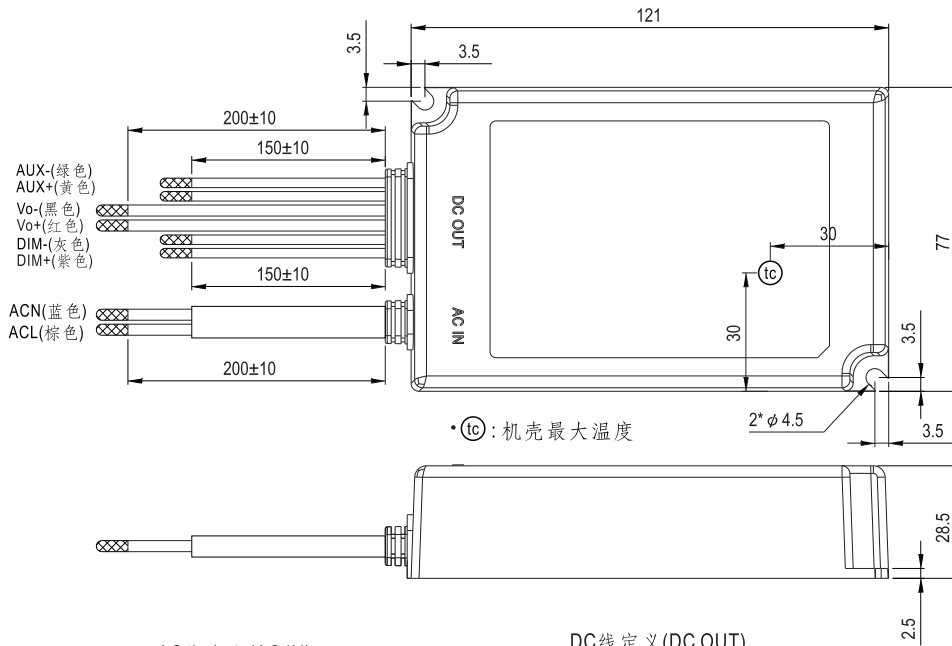
AC线定义(AC IN)

ACN(蓝色)	SVT 18AWG
ACL(棕色)	SVT 18AWG

DC线定义(DC OUT)

Vo-(黑色)	UL1007 18AWG
Vo+(红色)	UL1007 18AWG
DIM-(灰色)	UL1007 22AWG
DIM+(紫色)	UL1007 22AWG

※ A型:



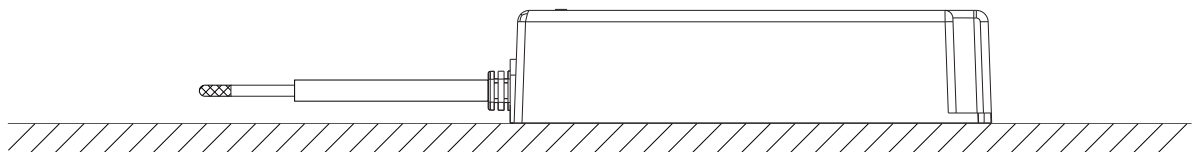
AC线定义(AC IN)

ACN(蓝色)	SVT 18AWG
ACL(棕色)	SVT 18AWG

DC线定义(DC OUT)

AUX-(绿色)	UL1007 22AWG
AUX+(黄色)	UL1007 22AWG
Vo-(黑色)	UL1007 18AWG
Vo+(红色)	UL1007 18AWG
DIM-(灰色)	UL1007 22AWG
DIM+(紫色)	UL1007 22AWG

■ 推荐安装方向



■ 安装手册

请查阅: <http://www.meanwell.com/manual.html>