



■ 特性:

- 国际通用全范围交流输入
- 保护种类: 短路/过负载/过电压/过温度
- 自然风冷
- 可以装在TS-35/7.5或15上
- UL 508 (工业控制设备)认证通过
- EN61000-6-2(EN50082-2) 工业抗扰度
- 100%满载老化
- 3年保固

■ 应用:

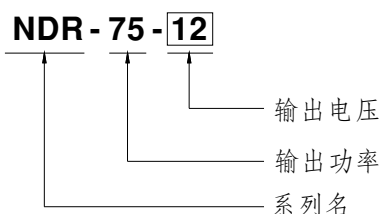
- 工业控制系统
- 半导体制造设备
- 工厂自动化
- 机电设备

■ 描述:

NDR-75是一款经济薄型符合德国工业标准的75W导轨型电源供应器,适合安装在TS-35/7.5或TS-35/15的轨道上,在允许节约空间橱柜内本体被设计为32毫米宽度,整个系列都采用从90Vac到264Vac全范围交流输入,并均符合EN61000-3-2标准关于欧盟指定的谐波电流规范。

NDR-75是用金属外壳设计,便于提高机台散热消耗,工作效率高达89%,在空气循环条件下整个系列能工作在-20°C到70°C环境温度中,它具备恒流模式过载保护功能,适合各种各样的电感性或电容性负载应用,完整的保护功能及符合工业控制设备(UL508,TUV EN60950-1及其他)相关认证,使NDR-75成为一个极具竞争力的工业应用的电源解决方案。

■ 型号编码





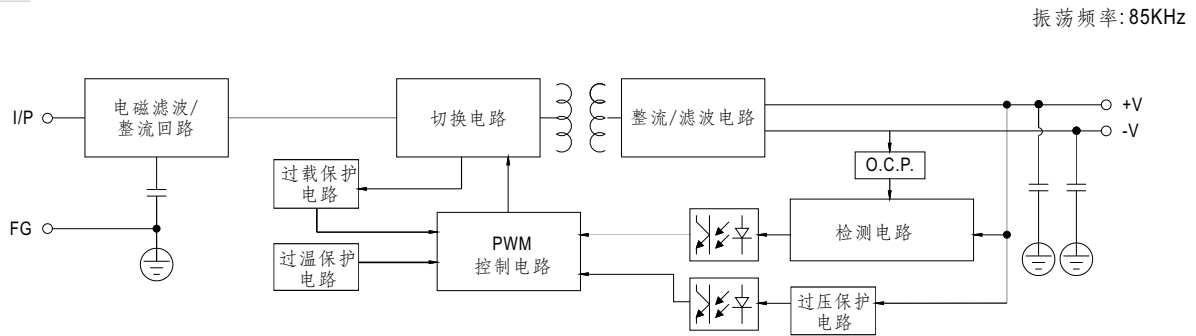
75W工业用DIN导轨型单组输出

NDR-75系列

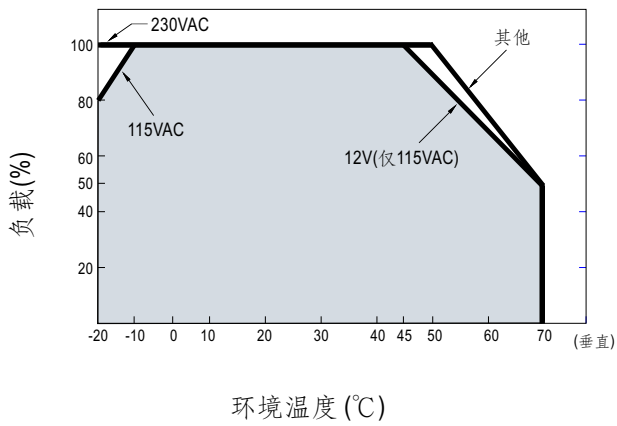
电气规格

型号	NDR-75-12	NDR-75-24	NDR-75-48	
输出	直流电压	12V	24V	48V
	额定电流	6.3A	3.2A	1.6A
	电流范围	0 ~ 6.3A	0 ~ 3.2A	0 ~ 1.6A
	额定功率	75.6W	76.8W	76.8W
	纹波与噪声(最大)备注2	80mVp-p	120mVp-p	150mVp-p
	电压调整范围	12 ~ 14V	24 ~ 28V	48 ~ 55V
	电压精度备注3	±2.0%	±1.0%	±1.0%
	线性调整率	±0.5%	±0.5%	±0.5%
	负载调整率	±1.0%	±1.0%	±1.0%
	启动、上升时间	1200ms, 60ms/230VAC 2000ms, 60ms/115VAC(满载时)		
保持时间(Typ.)	60ms/230VAC 12ms/115VAC(满载时)			
输入	电压范围 备注6	90 ~ 264VAC 127 ~ 370VDC[通过连接AC/L(+),AC/N(-)可实现直流输入]		
	频率范围	47 ~ 63Hz		
	效率(Typ.)	85.5%	88%	89%
	交流电流(Typ.)	1.45A/115VAC 0.9A/230VAC		
	浪涌电流(Typ.)	20A/115VAC 35A/230VAC		
漏电流	<1mA / 240VAC			
保护	过负载	额定输出功率的105%~130% 保护模式:恒流模式, 负载异常条件移除后可自动恢复		
	过电压	14 ~ 17V	29 ~ 33V	56 ~ 65V
	过温度	保护模式:关断输出, 电源重启后可恢复正常输出		
环境	工作温度	-20~+70°C (请参考"减额曲线")		
	工作湿度	20 ~ 95% RH, 无冷凝		
	储存温度、湿度	-40 ~ +85°C, 10 ~ 95% RH		
	温度系数	±0.03%/°C (0~50°C)		
	耐振动	组件:10 ~ 500Hz, 2G 10分钟/周期, X, Y, Z各60分钟; 安装:符合IEC60068-2-6		
安规和 电磁兼容 (备注4)	安全规范	UL508, EAC TP TC 004, TUV EN60950-1 认证通过		
	耐压	I/P-O/P:3KVAC I/P-FG:2.0KVAC O/P-FG:0.5KVAC		
	绝缘阻抗	I/P-O/P, I/P-FG, O/P-FG:>100M Ohms / 500VDC / 25°C / 70% RH		
	电磁兼容发射	符合EN55032 (CISPR32), EN61204-3 Class B, EN61000-3-2,-3, EAC TP TC 020		
电磁兼容抗扰度	符合EN61000-4-2,3,4,5,6,8,11, EN55024, EN61000-6-2 (EN50082-2), EN61204-3, A级重工业标准, EAC TP TC 020			
其它	MTBF	≥486.2K hrs. MIL-HDBK-217F (25°C)		
	尺寸	32*125.2*102mm (W*H*D)		
	包装	0.51Kg; 28pcs/15.3Kg/1.22CUFT		
备注	1. 如未特别说明, 所有规格参数均在输入为230VAC、额定负载、25°C环境温度下进行量测。 2. 纹波和噪声测量方法: 使用一条12"双绞线, 同时终端要并联0.1uf和47uf的电容, 在20MHZ带宽下进行量测。 3. 精度: 包含设定误差、线性调整率和负载调整率。 4. 电源应视为系统内元件的一部分, 需结合终端设备进行电磁兼容相关确认。 5. 安装距离: 当永久加载全功率时推荐顶部距离40mm, 底部距离20mm, 左右两侧距离各5mm。如果相邻的设备是个热源的话, 推荐空间距离是15mm。 6. 低输入电压情况下需减额输出, 具体请参考减额曲线图。 7. 当海拔高度超过2000米(6500英尺)时, 无风扇机型环境温度依每3.5°C/1000m比例下降, 有风扇机型环境温度依每5°C/1000m比例下降。			

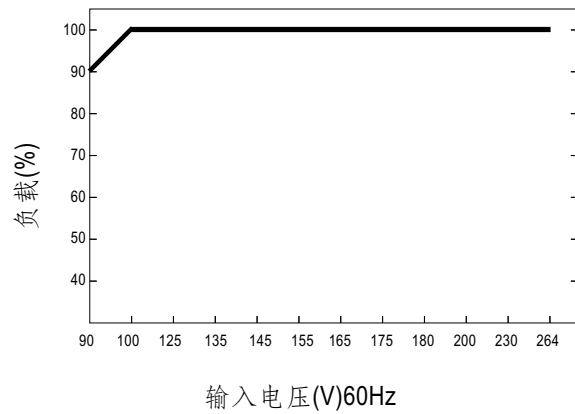
■ 方框图



■ 减额曲线

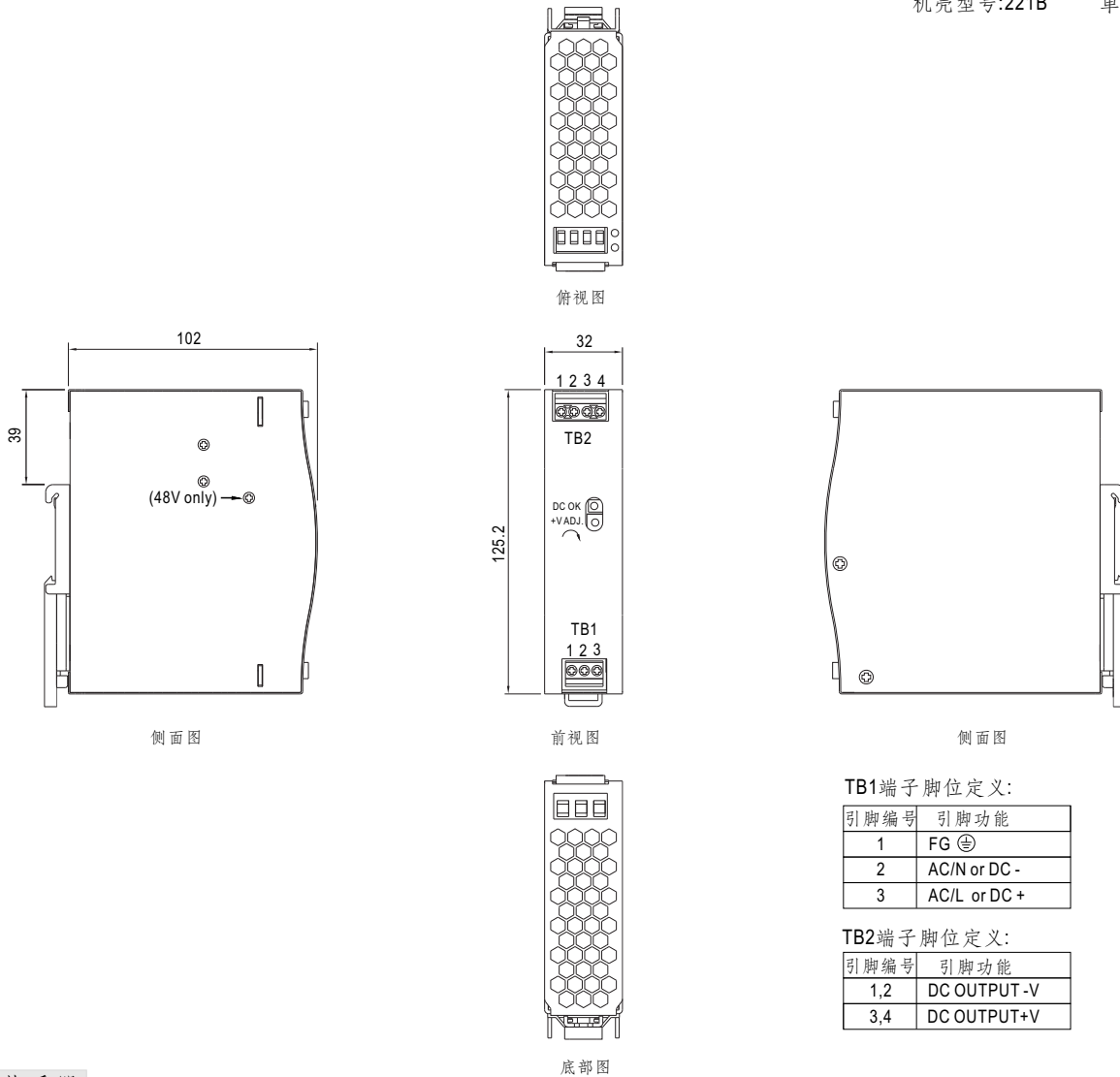


■ 静态特性曲线



■ 机构尺寸

机壳型号:221B 单位:mm



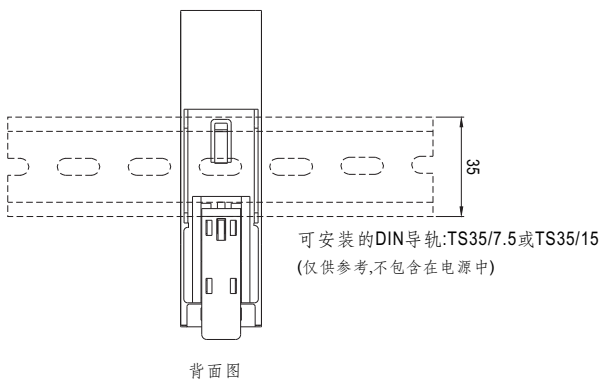
TB1端子脚位定义:

引脚编号	引脚功能
1	FG (地)
2	AC/N or DC -
3	AC/L or DC +

TB2端子脚位定义:

引脚编号	引脚功能
1,2	DC OUTPUT -V
3,4	DC OUTPUT +V

■ 安装手册



此系列适合安装在DIN rail TS35/7.5或TS35/15上。
关于安装细节,请参考用户手册,网络地址
http://www.meanwell.com/search/NDR-75/NDR_manual.pdf