

## ■ 特性

- 采用恒压DC12V驱动，安全可靠
- LED亮度高，发光角度大，光衰小，免维护
- 搭配控制器可进行亮度调节
- IP 54防护等级
- 2年保固

## ■ 应用

- LED装饰照明
- LED室内照明

## ■ 描述

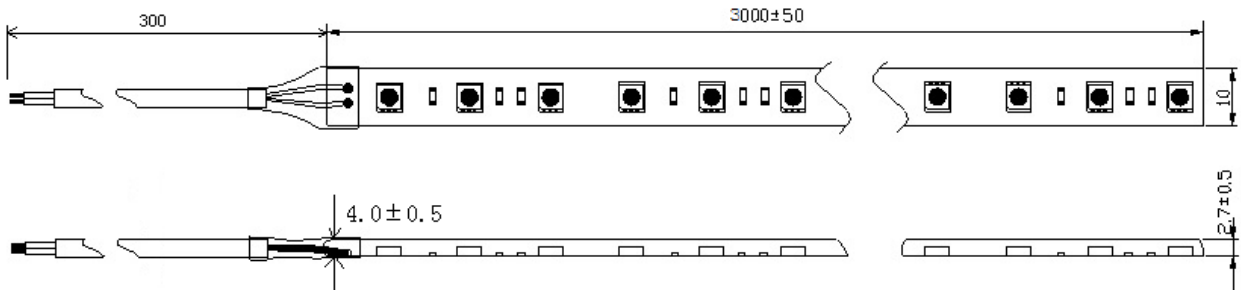
NCL-CL1-01 LED灯条模组使用5050封装的LED及FPC柔性PCB基板。灯条柔韧性好，易弯曲，具有IP54防护等级，抗紫外线。灯条的亮度可以通过调光控制器调节，适用于各种类型的LED装饰照明。

## ■ 电气规格

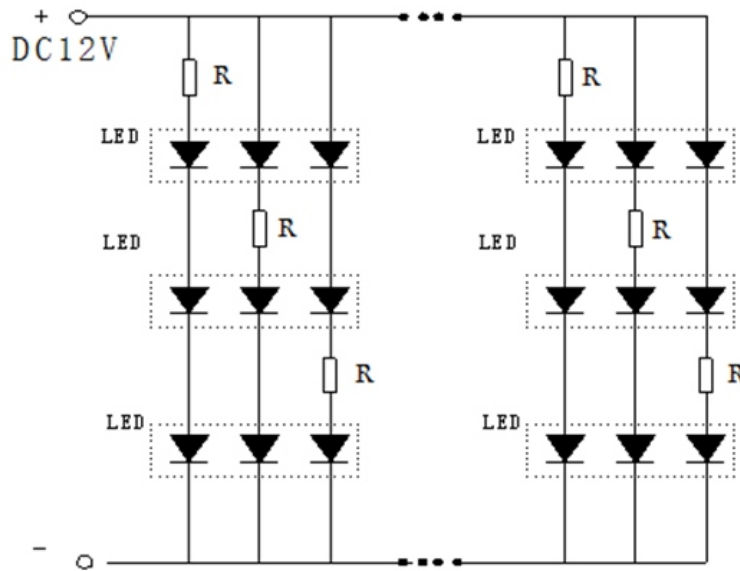
型号	NCL-CL1-01
产品规格	3000×10×4mm (长*宽*高)
颜色	正白
发光角度	120°
LED封装	5050 (单色)
LED数量	30 LEDs/m
光通量	320lm/m
波长色温	5500-6500K
额定工作电压	DC12V
额定输入功率	5.4W/m
工作温度	-20°C~ +45°C
IP 等级	IP 54
包装	0.11Kg; 50pcs/10Kgs/44x40x26cm
备注:光通量允许有±10%的浮动。	

### ■ 外形尺寸

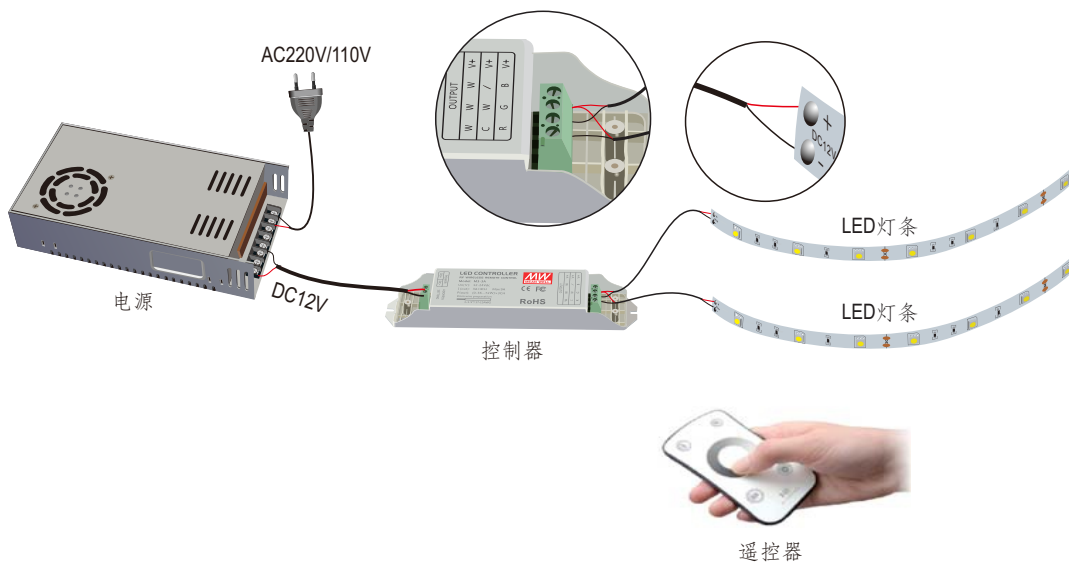
单位:mm



### ■ 电路原理图



### ■ 调光连线示意图



#### ■ 注意事项

- 请小心布置所有线路，使其不易被拉出、夹住或损坏。
- 请不要按压LED或灯条上的其他组件。
- 请勿对折，不要弯曲为直径小于60mm的圆弧。
- 请不要将灯条安装以下环境中：太阳光直射处，水中，油污和有腐蚀处。
- 确保安装表面清洁、干燥，无油污，油脂或石蜡。
- 为达到最佳的发光效果，每条LED灯条的电源线都应连接到电源或控制器。
- 电源的额定功率应比灯条的总功率大20%。
- 灯条未从卷轴中释放时，请不要通电。
- 安装灯条时，请关闭电源。开启电源前请检查电源的电压及导线的连接。