



■ 特性:

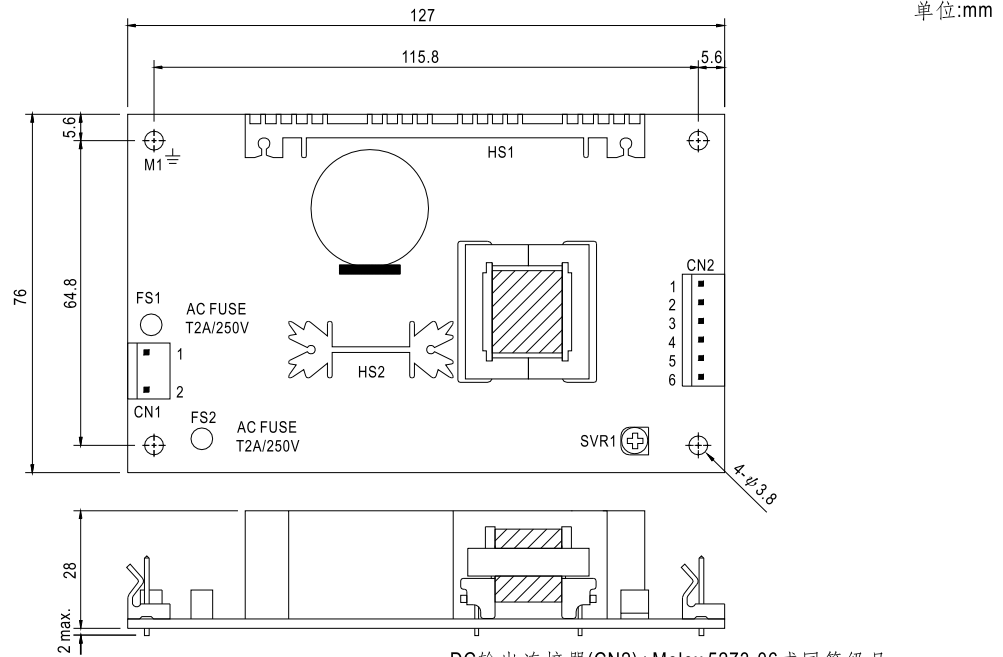
- 国际通用全范围交流输入
- 低漏电流<250 μ A
- 保护种类: 短路/过负载/过电压
- 自然风冷
- 通过医疗类安规认证(2级MOPP患者保护措施)
- 100%满载老化
- 开关工作频率: 45KHZ
- 3年保固



电气规格

型号		MPT-45A			MPT-45B			MPT-45C		
输出	输出通道	CH1	CH2	CH3	CH1	CH2	CH3	CH1	CH2	CH3
	直流电压	5V	12V	-5V	5V	12V	-12V	5V	15V	-15V
	额定电流	3A	2A	0.3A	3A	2A	0.3A	3A	1.6A	0.3A
	电流范围	0.4 ~ 5A	0.2 ~ 2.5A	0 ~ 0.5A	0.4 ~ 5A	0.2 ~ 2.5A	0 ~ 0.5A	0.4 ~ 5A	0.2 ~ 2.3A	0 ~ 0.5A
	额定功率	40.5W			42.6W			43.5W		
	输出功率 (最大)	52W强制散热, 风量大于18CFM								
	纹波与噪声(最大)备注2	60mVp-p	120mVp-p	60mVp-p	60mVp-p	120mVp-p	100mVp-p	60mVp-p	120mVp-p	100mVp-p
	电压调整范围	CH1:4.5 ~ 5.5V								
	电压精度备注3	$\pm 4.0\%$	$\pm 7.0\%$	$\pm 5.0\%$	$\pm 4.0\%$	$\pm 7.0\%$	$\pm 5.0\%$	$\pm 4.0\%$	$\pm 7.0\%$	$\pm 5.0\%$
	线性调整率	$\pm 1.0\%$	$\pm 2.0\%$	$\pm 1.0\%$	$\pm 1.0\%$	$\pm 2.0\%$	$\pm 1.0\%$	$\pm 1.0\%$	$\pm 2.0\%$	$\pm 1.0\%$
	负载调整率	$\pm 3.0\%$	$\pm 4.0\%$	$\pm 1.0\%$	$\pm 3.0\%$	$\pm 4.0\%$	$\pm 1.0\%$	$\pm 3.0\%$	$\pm 4.0\%$	$\pm 1.0\%$
	启动、上升时间	800ms, 20ms/230VAC			800ms, 20ms/115VAC(满载时)					
	保持时间(Typ.)	80ms/230VAC			12ms/115VAC(满载时)					
输入	电压范围	90 ~ 264VAC或127 ~ 370VDC								
	频率范围	47 ~ 63Hz								
	效率(Typ.)	73%			75%			75%		
	交流电流(Typ.)	1.2A/115VAC			0.7A/230VAC					
	浪涌电流(Typ.)	冷启动: 20A/115VAC			40A/230VAC					
	漏电流 备注7	对地漏电流< 250 μ A/264VAC, 接触电流< 60 μ A/264VAC								
保护	过负载	53~75W 保护模式:打嗝模式, 负载异常条件移除后可自动恢复								
	过电压	CH1: 5.75 ~ 6.75V 保护模式:打嗝模式, 电压异常条件移除后可自动恢复								
环境	工作温度	-10~+60 $^{\circ}$ C (请参考"减额曲线")								
	工作湿度	20 ~ 90% RH,无冷凝								
	储存温度、湿度	-20 ~ +85 $^{\circ}$ C, 10 ~ 95% RH								
	温度系数	$\pm 0.04\%/^{\circ}$ C (0 ~ 50 $^{\circ}$ C) (+5V)								
	耐振动	10 ~ 500Hz, 2G 10分钟/周期, X、Y、Z轴各60分钟								
安规和电磁兼容 (备注4)	安全规范	ANSI/AAMI ES60601-1, TUV EN60601-1, IEC60601-1认证通过								
	绝缘防护等级	一次侧-二次侧: 2xMOPP, 一次侧-接地:1xMOPP								
	耐压	I/P-O/P:4KVAC I/P-FG:2KVAC O/P-FG:0.5KVAC 1min.								
	绝缘阻抗	I/P-O/P, I/P-FG:100M Ohms / 500VDC / 25 $^{\circ}$ C / 70% RH								
	电磁兼容发射	符合EN55011 (CISPR11) Class B, EN61000-3-2,-3								
电磁兼容抗扰度	符合EN61000-4-2,3,4,5,6,8,11, EN60601-1-2, A医疗级标准									
其它	MTBF	≥ 271.5 K hrs. MIL-HDBK-217F (25 $^{\circ}$ C)								
	尺寸	127*76*28mm (L*W*H)								
	包装	0.21Kg; 72pcs/18Kg/1.35CUFT								
备注	<ol style="list-style-type: none"> 1. 如未特别说明, 所有规格参数均在输入为230VAC、额定负载、25$^{\circ}$C环境温度下进行量测。 2. 纹波和噪声测量方法: 使用一条12"双绞线, 同时终端要并联0.1μf和47μf的电容, 在20MHZ带宽下进行量测。 3. 精度: 包含设定误差、线性调整率和负载调整率。 4. 电源应视为系统内元件的一部分, 所有的EMC测试都将测试样品安装在一个厚度1mm, 长360mm*宽360mm的金属铁板上测试。电源需结合终端设备进行电磁兼容相关确认。有关EMC测试操作指导, 请参阅"组件电源供应器的EMI测试"。(在明纬网站http://www.meanwell.com) 5. 为应对EMI, 安装孔M1和M2应接地。 6. 散热片HS1, HS2不能短路。 7. 接触电流测量方法: 从初级输入到直流输出。 									

■ 机构尺寸



AC交流输入连接器(CN1): Molex 5277-02或同等级品

引脚编号	引脚功能	对应连接器	端子
1	AC/L	Molex 5195 或同等级品	Molex 5194 或同等级品
2	AC/N		

DC输出连接器(CN2): Molex 5273-06或同等级品

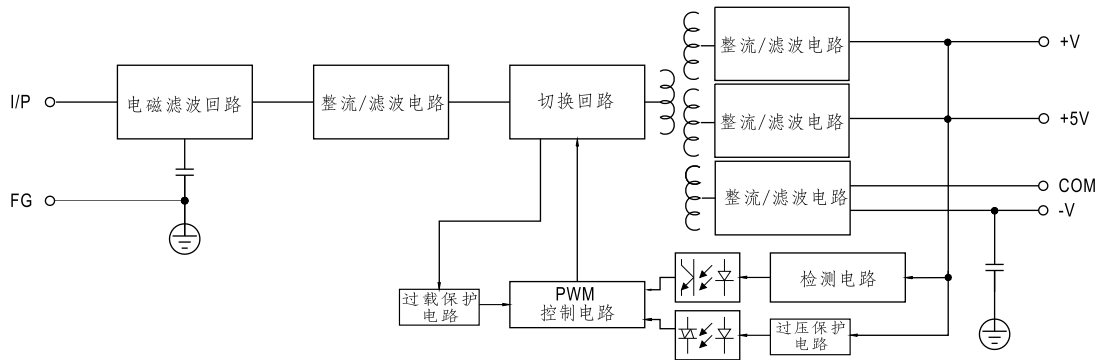
引脚编号	引脚功能	对应连接器	端子
1	+V	Molex 5195 或同等级品	Molex 5194 或同等级品
2,3	+5V		
4,5	COM		
6	-V		

⊥: 接地要求

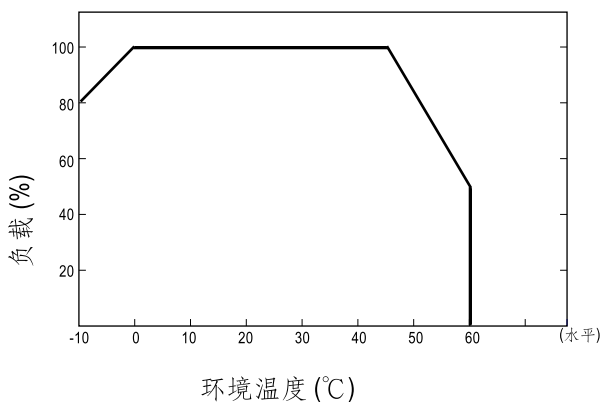
- ⚠ 1.HS1,HS2不能短路
- 2.M1是安全地

频率: 45KHz

■ 方框图



■ 减额曲线



■ 静态特性曲线

