



■ 特性:

- 2.06"x1.07"小巧尺寸
- 通过ANSI/AAMI ES60601-1和IEC/EN60601-1 医疗类安规认证(2xMOPP)
- 对系统适当的考量, 可适合BF型应用
- 空载功耗<0.075W(3.3V<0.09W)
- 极低漏电流
- -40~+85°C 宽工作温度范围
- 配置于CLASS II, 电磁兼容为CLASS B级
- 保护种类: 短路/过负载/过电压/过温度
- 不需最小负载要求
- 3年保固

■ 应用:

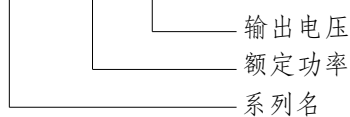
- 便携式医疗设备
- 移动临床工作站
- 医疗用监测器
- 医疗检查设备

■ 描述:

MPM-15系列是一款15W高密度小体积(52.4*27.2*24mm)交流变直流模块型插pin式医疗用电源供应器。具备电压输入范围80~264Vac, 空载功耗小于0.075W(3.3V<0.09W), 效率高达87%, Class II (无FG) 双重绝缘, 内部灌胶散热好寿命长, 5G抗振动, 高性能EMC, 4KVAC安全隔离等特性。设计通过IEC/EN60601-1和ANSI/AAMI ES60601-1第三版, 符合国际医疗标准(2 * MOPP), 并具有超低漏电流(<80μA), 非常适合各种BF型患者可接触的医疗仪器仪表或相关设备使用。

■ 型号编码

MPM-15-5

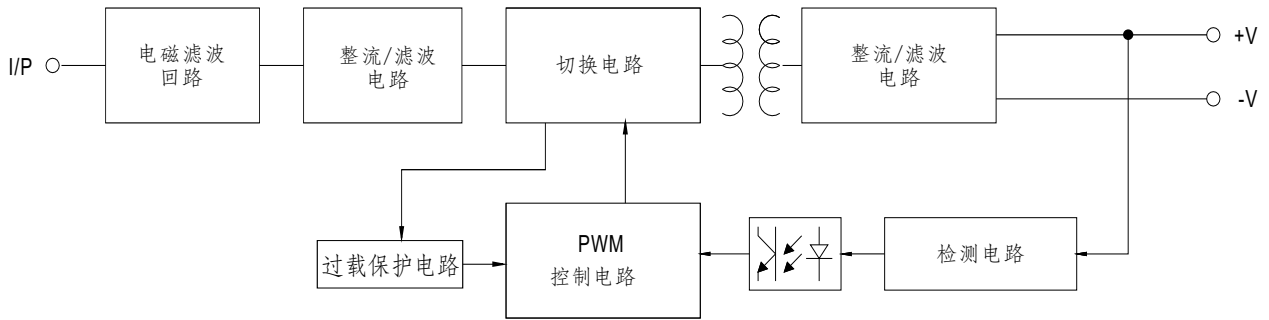


电气规格

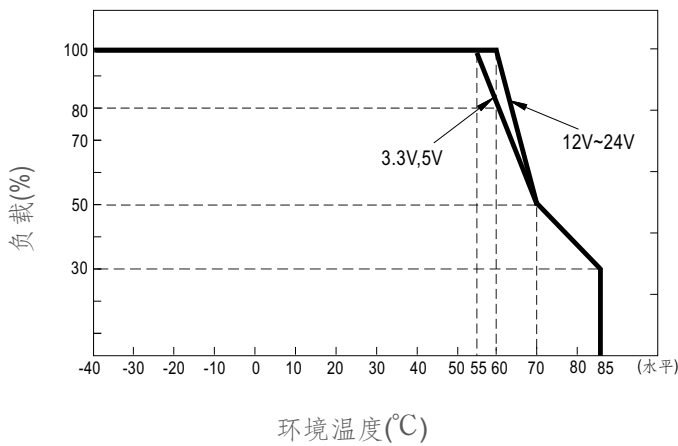
| 型号 | MPM-15-3.3 | MPM-15-5 | MPM-15-12 | MPM-15-15 | MPM-15-24 | |
|---------------------------|--|--|------------------------|--|--------------|--------------|
| 输出 | 直流电压 | 3.3V | 5V | 12V | 15V | 24V |
| | 额定电流 | 3.5A | 3A | 1.25A | 1A | 0.63A |
| | 电流范围 备注2 | 0 ~ 3.5A | 0 ~ 3A | 0 ~ 1.25A | 0 ~ 1A | 0 ~ 0.63A |
| | 峰值电流 | 3.85A | 3.3A | 1.38A | 1.1A | 0.69A |
| | 额定功率 | 11.6W | 15W | 15W | 15W | 15.1W |
| | 峰值负载(10秒) 备注3 | 12.7W | 16.5W | 16.6W | 16.5W | 16.6W |
| | 纹波与噪声(最大) 备注4 | 150mVp-p | 150mVp-p | 150mVp-p | 180mVp-p | 180mVp-p |
| | 电压精度 备注5 | ±1.5% | ±1.5% | ±1.5% | ±1.5% | ±1.5% |
| | 线性调整率 | ±0.5% | ±0.5% | ±0.3% | ±0.3% | ±0.3% |
| | 负载调整率 | ±0.5% | ±0.5% | ±0.5% | ±0.5% | ±0.5% |
| | 启动,上升时间 | 1500ms, 30ms/230VAC 1500ms, 30ms/115VAC(满载时) | | | | |
| 保持时间(Typ.) | 40ms/230VAC 10ms/115VAC(满载时) | | | | | |
| 输入 | 电压范围 备注6 | 80 ~ 264VAC | | | | |
| | 频率范围 | 47 ~ 440Hz | | | | |
| | 效率(Typ.) | 83.5% | 85.5% | 86.5% | 87% | 86.5% |
| | 交流电流(Typ.) | 0.75A/115VAC | | 0.5A/230VAC | | |
| | 浪涌电流(Typ.) | 冷启动: 20A/115VAC | | 45A/230VAC | | |
| | 漏电流(最大) 备注7 | 接触电流 < 80μA/264VAC | | | | |
| 保护 | 过负载 | 额定输出功率的110%~150% 保护模式:打嗝模式, 负载异常条件移除后可自动恢复 | | | | |
| | 过电压 | 3.8 ~ 5V | 5.8 ~ 6.8V | 13.8 ~ 16.2V | 17.3 ~ 20.3V | 27.6 ~ 32.4V |
| | 过温度 | 保护模式:关断输出电压, 温度下降后自动恢复 | | | | |
| 环境 | 工作温度 | -40~+85°C (请参考"减额曲线") | | | | |
| | 工作湿度 | 20 ~ 90% RH, 无冷凝 | | | | |
| | 储存温度、湿度 | -40 ~ +85°C, 10 ~ 95% RH, 无冷凝 | | | | |
| | 温度系数 | ±0.03%/°C (0~60°C) | | | | |
| | 焊接温度 | 260°C ±5°C/10sec.max. | | | | |
| | 耐振动 | 10 ~ 500Hz, 5G 10分钟/周期, X、Y、Z轴各60分钟 | | | | |
| | 操作高度 备注8 | 5000米 | | | | |
| 安规和电磁兼容 (备注9) | 安全规范 | IEC60601-1, EN60601-1, EAC TP TC 004, UL ANSI/AAMI ES60601-1(3.1版本), CAN/CSA-C22 第三版认证通过;设计参照EN60335-1 | | | | |
| | 绝缘防护等级 | 一次侧-二次侧: 2xMOPP | | | | |
| | 耐压 | I/P-O/P:4KVAC | | | | |
| | 绝缘阻抗 | I/P-O/P:100M Ohms / 500VDC / 25°C / 70% RH | | | | |
| | 电磁兼容发射 | Parameter | Standard | Test Level / Note | | |
| | | Conducted emission | EN55011 (CISPR11) | Class B | | |
| | | Radiated emission | EN55011 (CISPR11) | Class B | | |
| | | Harmonic current | EN61000-3-2 | Class A | | |
| | | Voltage flicker | EN61000-3-3 | ----- | | |
| | 电磁兼容抗扰度 | EN60601-1-2 | | | | |
| | | Parameter | Standard | Test Level / Note | | |
| | | ESD | EN61000-4-2 | Level 4, 15KV air ; Level 4, 8KV contact | | |
| | | RF field susceptibility | EN61000-4-3 | Level 3, 10V/m(80MHz~2.7GHz) Table 9, 9~28V/m(385MHz~5.78GHz) | | |
| EFT bursts | | EN61000-4-4 | Level 3, 2KV | | | |
| Surge susceptibility | | EN61000-4-5 | Level 3, 1KV/Line-Line | | | |
| Conducted susceptibility | | EN61000-4-6 | Level 3, 10V | | | |
| Magnetic field immunity | | EN61000-4-8 | Level 4, 30A/m | | | |
| Voltage dip, interruption | EN61000-4-11 | 100% dip 1 periods, 30% dip 25 periods, 100% interruptions 250 periods | | | | |
| 其它 | MTBF | 1210Khrs min. MIL-HDBK-217F (25°C) | | | | |
| | 尺寸 | 52.4*27.2*24mm (L*W*H)或2.06"*1.07"*0.94" inch | | | | |
| | 包装 | 0.056Kg; 240pcs/14.4Kg/0.97CUFT | | | | |
| 备注 | 1. 如未特别说明, 所有规格参数均在输入为230VAC、额定负载、25°C环境温度下进行量测。 2. 无最小负载要求。 3. 每30秒内峰值占空比为33%,平均输出功率不应超过额定输出功率。 4. 纹波和噪声测量方法: 使用一条12"双绞线, 同时终端要并联0.1uf和47uf的电容, 在20MHZ带宽下进行量测。 5. 精度: 包含设定误差、线性调整率和负载调整率。 6. 低输入电压情况下需减额输出, 具体请参考静态特性曲线图。 7. 接触电流测量方法: 从初级输入到直流输出。 8. 当海拔高度超过2000米(6500英尺)时, 无风扇机型环境温度依每3.5°C/1000m比例下降, 有风扇机型环境温度依每5°C/1000m比例下降。 9. 电源被视为系统内元件的一部分, 需结合终端设备进行电磁兼容相关确认。 EMC测试方法的指引, 请参照明纬公司网站 http://www.meanwell.com.cn 上的“EMI测试声明书”。 | | | | | |

■ 方框图

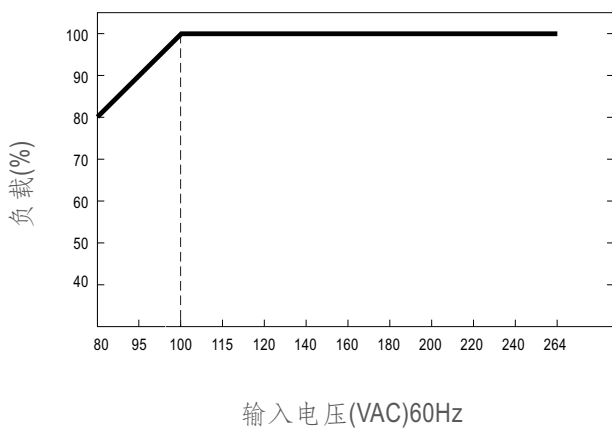
频率: 100KHz



■ 减额曲线

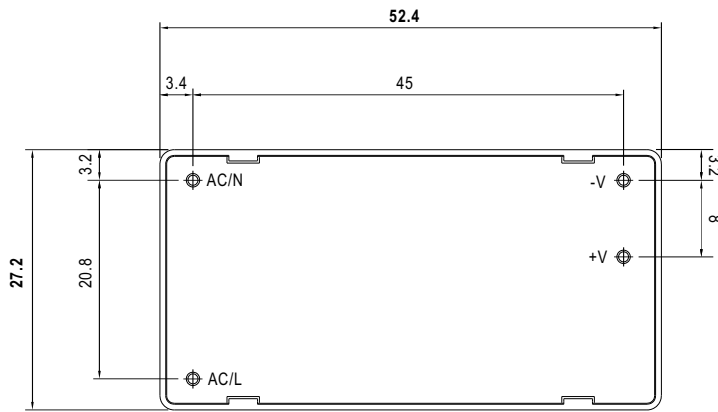


■ 输出减额vs输入电压曲线

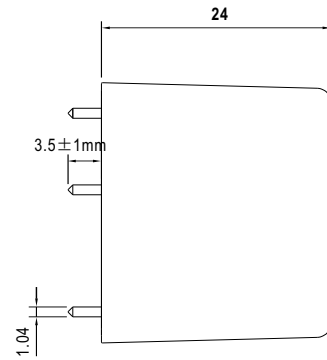


■ 机构尺寸

机壳型号:219A 单位:(mm)



底视图



P/N diameter:1.04

侧视图

■ 安装手册

请查阅：<http://www.meanwell.com/manual.html>