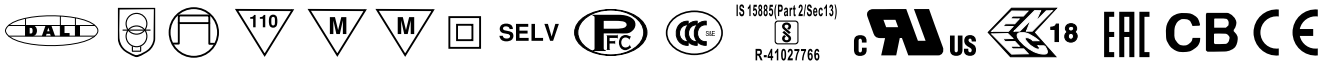




台湾精品
2014



■ 特性:

- 输出恒流型电流值可通过Dip开关选择
- 塑胶外壳, class II设计
- 内置主动式PFC功能
- 待机功耗 <0.5W
- 功能: DALI界面(可选择对数或线性调光曲线), 按压调光; 10台电源同步功能
- 3年保固

■ 应用:

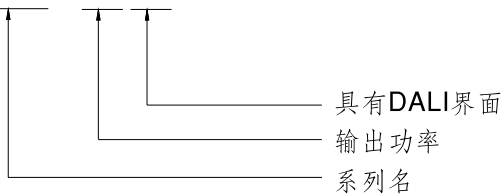
- LED室内照明
- LED办公照明
- LED建筑照明
- LED板灯照明

■ 描述:

LCM-25DA系列是一款25W 交流变直流LED驱动器, 输出电流可通过Dip开关选择, 具有DALI界面符合IEC62386-207。此系列机型可工作在输入电压180~277VAC, 并提供了介于350mA~1050mA间不同电流之机型。因具有最高可达86%之转换效率, 采用无风扇设计, 整系列可于自然风冷散热下工作于-30℃~+90℃之机壳温度范围。LCM-25DA搭配了多种功能选项(如按压调光和同步功能), 为LED照明系统提供最佳的设计弹性。

■ 型号编码

LCM - 25DA





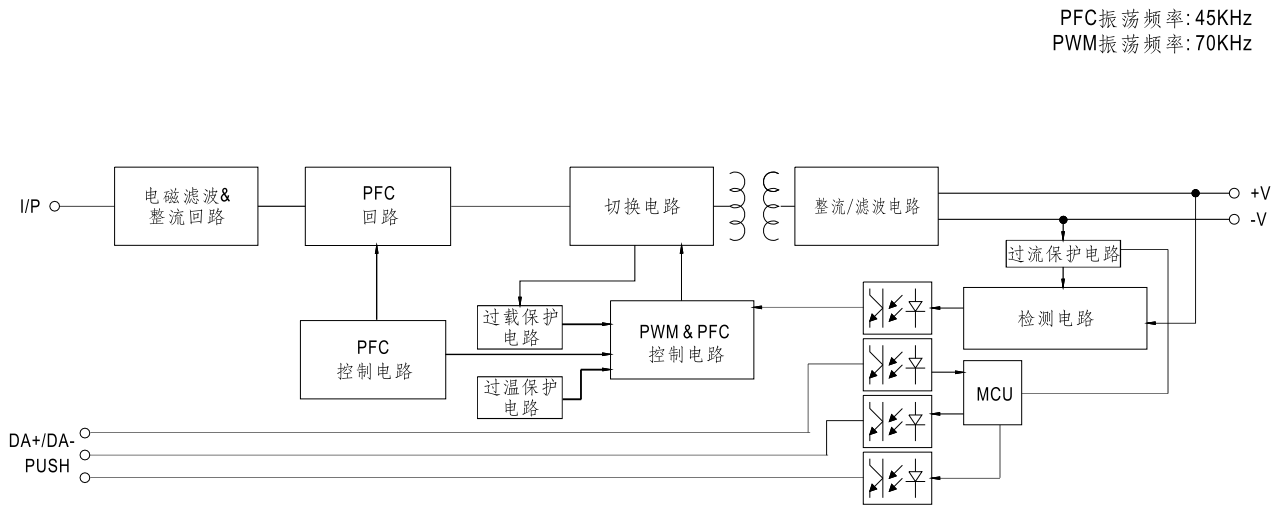
25W多级输出恒流型LED驱动器

LCM-25DA系列

电气规格

型号		LCM-25DA					
输出	电流值	电流值通过DIP开关选择, 请参考 "DIP开关表" 部分					
		350mA	500mA	600mA	700mA(default)	900mA	1050mA
	额定功率	18.9W	25.2W				
	直流电压范围	6 ~ 54V	6 ~ 50V	6 ~ 42V	6 ~ 36V	6 ~ 28V	6 ~ 24V
	开路电压 (最大)	59V			41V		
	纹波电流	最大5.0% @ 额定电流					
	电流精度	±5%					
	启动时间 备注3	500ms / 230VAC					
输入	电压范围 备注2	180 ~ 277VAC		254 ~ 392VDC (请参考 "静态特性曲线")			
	频率范围	47 ~ 63Hz					
	功率因数 (Typ.)	PF ≥ 0.94/230VAC, PF ≥ 0.91/277VAC @ 满载时 (请参考 "功率因素特性曲线")					
	总谐波失真	THD < 20% (@ 负载 ≥ 50%/230VAC; @ 负载 ≥ 75%/277VAC) (请参考 "总谐波失真特性曲线")					
	效率 (Typ.) 备注4	86%					
	交流电流 (Typ.)	0.17A/230VAC		0.15A/277VAC			
	浪涌电流 (Typ.)	冷启动20A (在50% I _{peak} 下测试 t _{width} =260μs) @ 230VAC; Per NEMA 410					
	16A断路器可配置同型号电源供应器之数量	于230VAC时, 可配置26台 (B型断路器) / 44台 (C型断路器)					
	漏电流	< 0.5mA / 240VAC					
待机功耗 备注5	< 0.5W						
保护	短路	恒流限制, 负载异常条件移除后可自动恢复					
	过温度	关断输出电压, 温度下降后自动恢复					
功能	调光	请参考 "调光操作" 部分					
	同步	请参考 "同步操作" 部分					
环境	工作温度	T _{case} = -30 ~ +85°C (请参考 "输出负载 vs 温度")					
	最大外壳温度	T _{case} = +85°C					
	工作湿度	20 ~ 90% RH, 无冷凝					
	储存温度、湿度	-40 ~ +80°C, 10 ~ 95% RH					
	温度系数	±0.03%/°C (0 ~ 50°C)					
	耐振动	10 ~ 500Hz, 2G 10分钟/周期, X、Y、Z轴各60分钟					
安规和电磁兼容	安全规范	UL8750, CSA C22.2 NO.250.0-08, ENEC EN61347-1, EN61347-2-13, EN62384 independent, GB19510.14, GB19510.1, BIS IS15885, EAC TP TC 004 认证通过					
	DALI标准	符合 IEC62386-101, 102, 207					
	耐压	I/P-O/P: 3.75KVAC; I/P-DA ±: 1.875KVAC; O/P-DA ±: 1.875KVAC					
	绝缘阻抗	I/P-O/P: > 100M Ohms / 500VDC / 25°C / 70% RH					
	电磁兼容发射 备注6	符合 EN55015, EN61000-3-2 Class C (@ 负载 ≥ 50%); EN61000-3-3; GB17625.1, GB17743, EAC TP TC 020					
	电磁兼容抗扰度	符合 EN61000-4-2, 3, 4, 5, 6, 8, 11, EN61547, 轻工业等级 (浪涌抗扰度: 线对线 2KV), EAC TP TC 020					
其它	MTBF	≥ 213.3Khrs MIL-HDBK-217F (25°C)					
	尺寸	105*68*23mm (L*W*H)					
	包装	0.17Kg; 72pcs/13.2Kg/1.04CUFT					
备注	<ol style="list-style-type: none"> 如未特别说明, 所有规格参数均在输入为230VAC、额定负载、25°C环境温度下进行量测。 低输入电压情况下需减额输出, 具体请参考减额曲线图 启动时间是在冷机启动下测得, 频繁的开关机可能使启动时间增长。 效率是在通过DIP开关设定在500mA/50V输出时测得。 待机功耗在230VAC下测得。 电源被视为一个元件与终端设备结合使用, 因为EMC受整套装置的影响, 终端设备制造商需对整套装置重新进行EMC确认。 当海拔高度超过2000米(6500英尺)时, 无风扇机型环境温度依每3.5°C/1000m比例下降, 有风扇机型环境温度依每5°C/1000m比例下降。 						

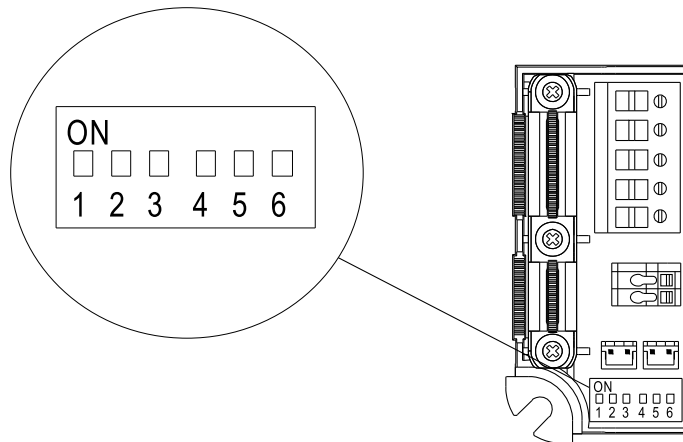
■ 方框图



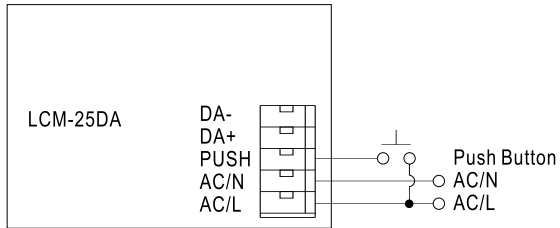
■ DIP开关表

LCM-25DA是一个多级输出恒流型驱动器,通过DIP开关进行输出电流的选择如下表

Io \ DIP S.W.	1	2	3	4	5	6
350mA	----	----	----	----	----	----
500mA	ON	----	----	----	----	----
600mA	ON	ON	----	----	----	----
700mA(出厂设定)	ON	ON	ON	----	----	ON
900mA	ON	ON	ON	ON	----	ON
1050mA	ON	ON	ON	ON	ON	ON



■ 调光操作



※ 按压式调光(初级侧)

动作	动作持续时间	功能
短按压	0.1~1 sec.	推动开/关
长按压	1.5~10 sec.	每次长按压可改变调光方向, 调光向下或向上
复位按压	>11 sec.	设置100%亮度

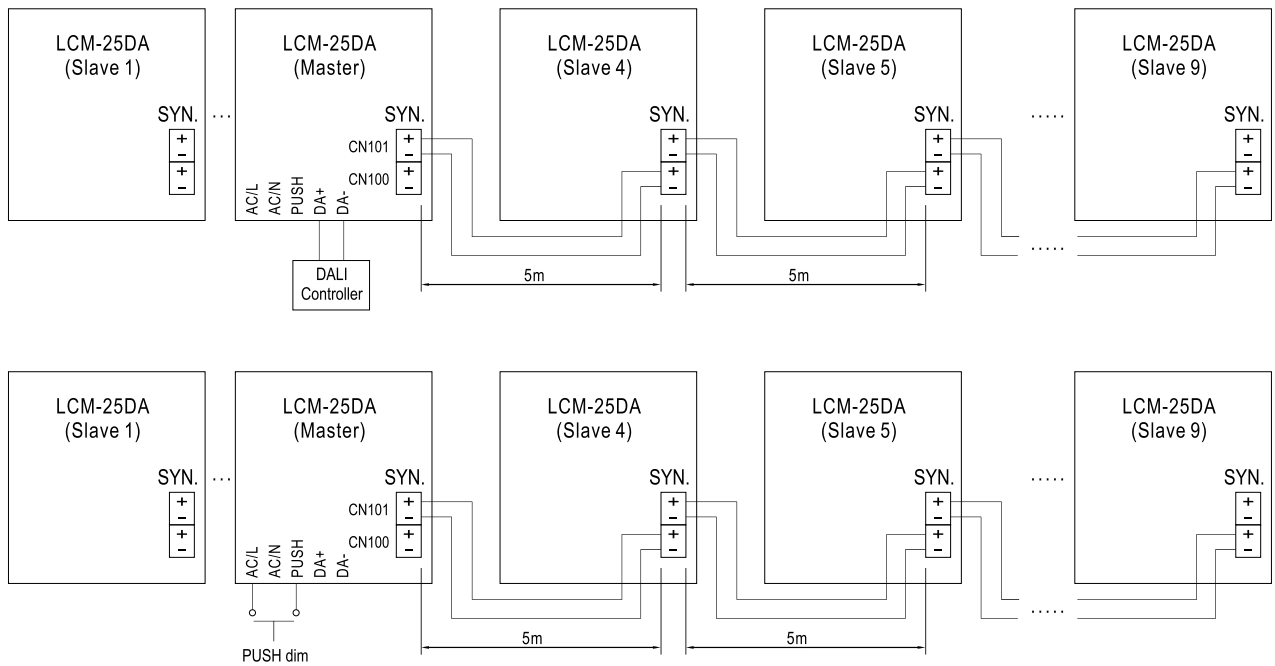
- 工厂设定在100%
- 如果按压时间小于0.05秒, 则将不会改变驱动器的输出状态。
- 当利用一个共用的按压键时, 最多可达10台驱动器同时都有按压调光功能。
- 从按键到最后一台驱动器电缆的最大长度为20米
- 按钮只能连接在LCM-25DA的PUSH终端和AC/L(棕色或黑色)间, 如果连接到AC/N, 会造成短路

※ DALI 界面(初级侧)

- DA+和DA-之间应用DALI信号
- DALI协议包含16组64位地址
- 第一步是固定在输出的6%

■ 同步操作

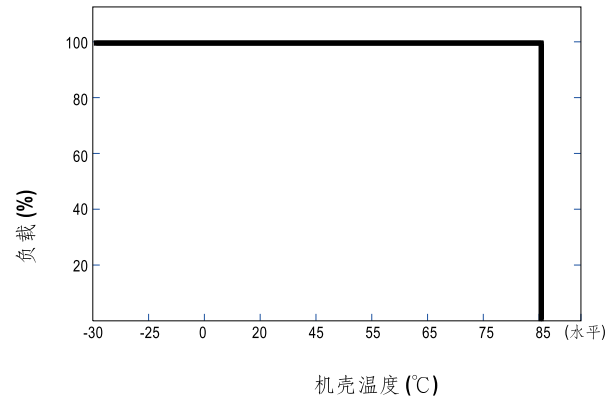
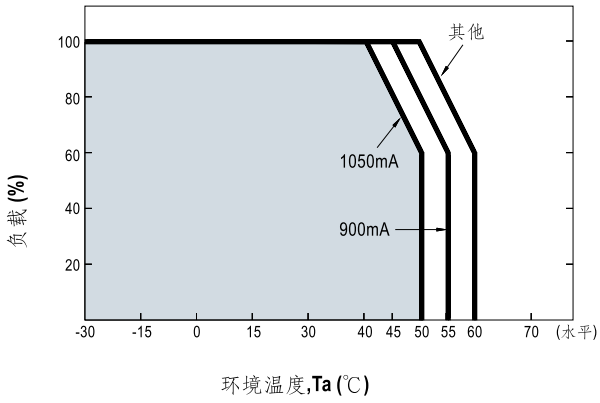
- 最多10台同步(1个主机+9个辅助)
- 调光操作范围: 10%~100%
- 同步线缆长度: < 5m
- 同步线缆类型: 扁平电缆
- 同步电缆横截面积: 22-24 AWG (0.2~0.3mm²)



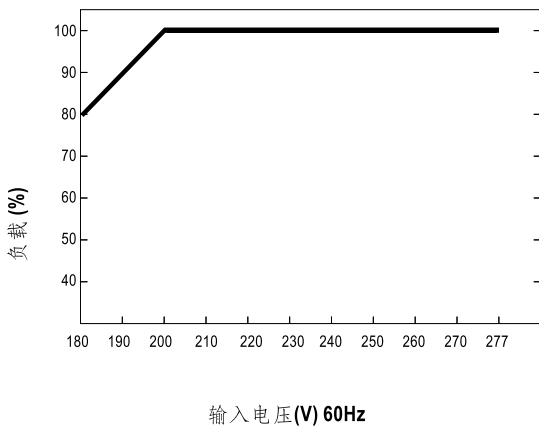
- CN100, CN101: 用于同步控制LCM模块并行输入。

备注: 1.同步之前, 请确认所有机台都是100%调光设置(出厂默认)。
2.最小调光操作范围取决于调光器设置。

■ 输出负载vs温度



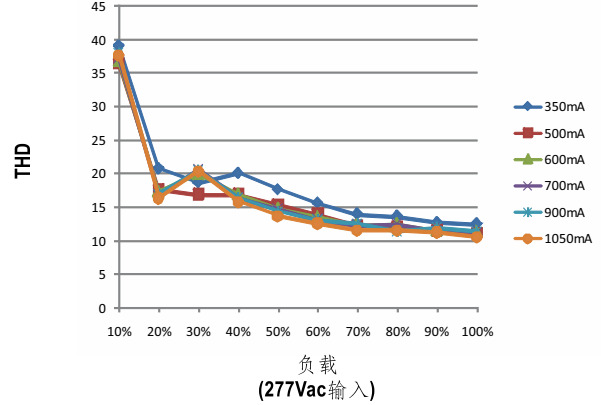
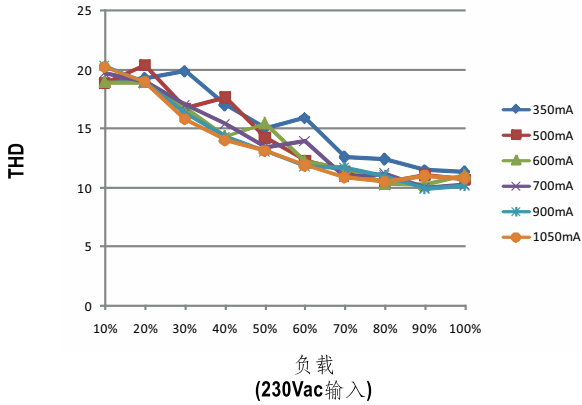
■ 静态特性曲线



※ 低输入电压情况下需减额输出

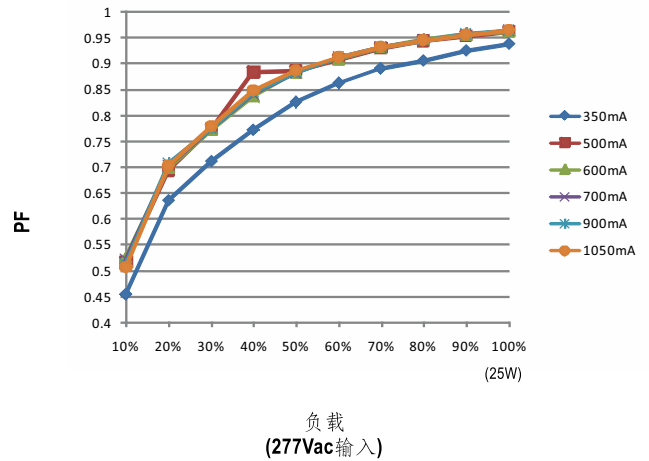
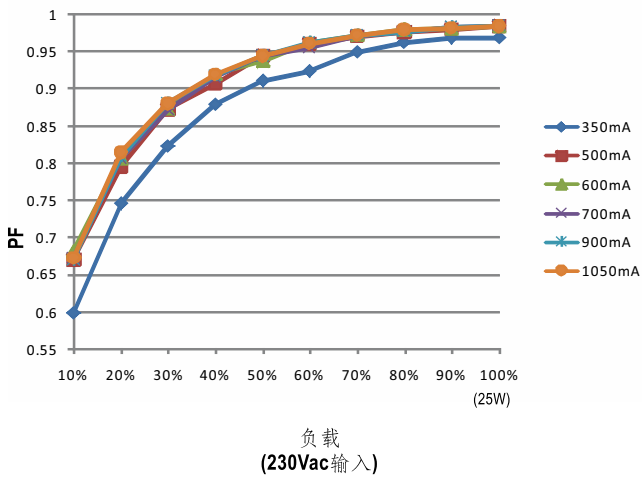
总谐波失真特性曲线(THD)

※ Tcase at 75°C



功率因素特性曲线

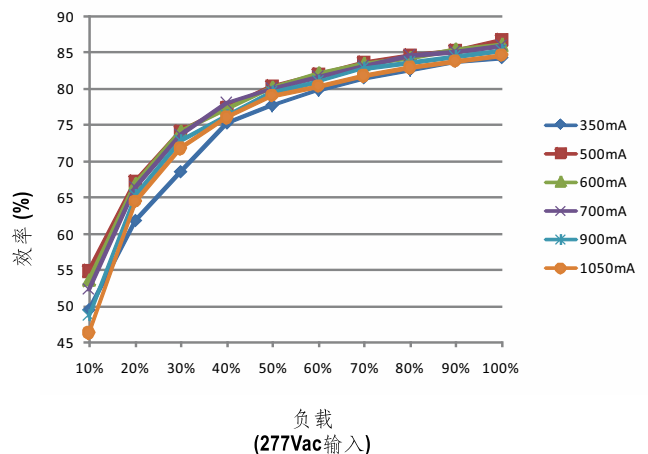
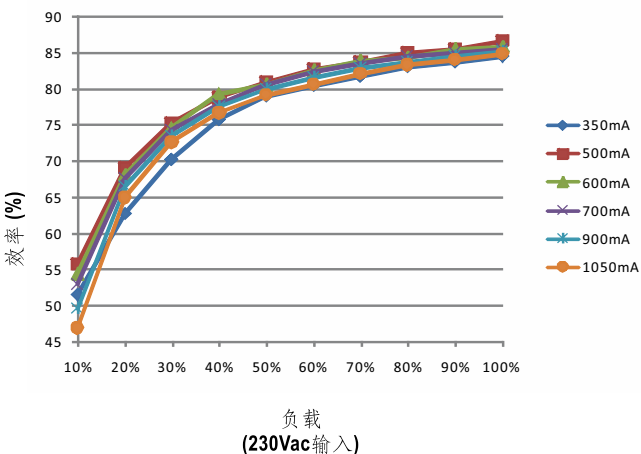
※ Tcase at 75°C



效率 vs 负载

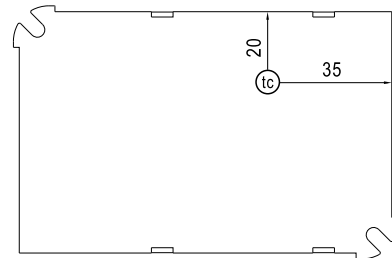
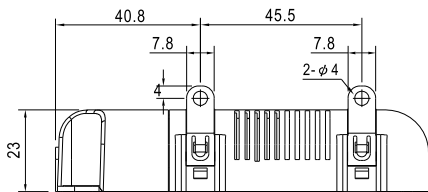
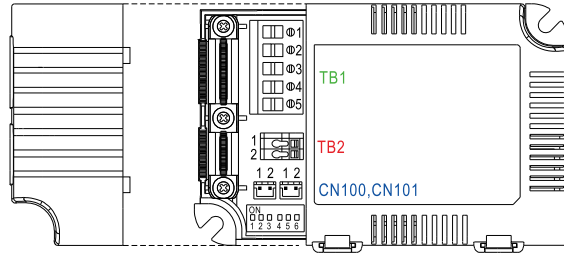
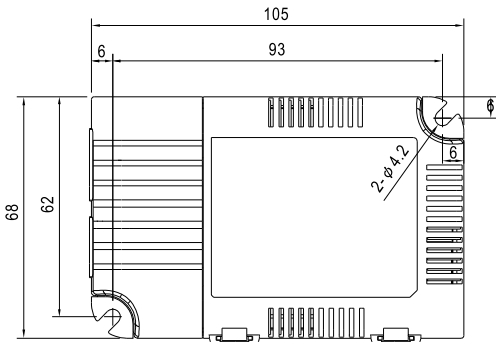
在实际应用中LCM-25DA系列拥有高达86%的效率。

※ Tcase at 75°C



■ 机构尺寸

机壳型号: LCM-25 单位:mm



底视图

• (tc): 机壳最大温度

※ 端子Pin脚分布(TB1)

引脚编号	引脚功能	引脚编号	引脚功能
1	AC/L	4	DA+
2	AC/N	5	DA-
3	PUSH		

※ 端子Pin脚分布(TB2)

引脚编号	引脚功能
1	+V
2	-V

※ SYN.连接器(CN100/CN101):JST B2B-PH-KL或同等级品

引脚编号	引脚功能	对应连接器	端子
1	-	JST PHR-2 或同等级	JST SPH-002T-P0.5S 或同等级
2	+		

备注:TB1请使用横截面积为0.5~2.5mm²(14~20AWG)的线材,TB2请使用横截面积为0.5~1.5 mm²(16~20AWG)的线材
CN100/CN101请使用横截面积为0.126~0.205mm²(24~26AWG)的线材

■ 安装手册

请查阅: <http://www.meanwell.com/manual.html>