



■ 特性

- KNX认证网关
- 易于配置和安装
- 智能建筑的性价比解决方案
- 最多可连接64个DALI驱动程序
- 内置DALI电源
- LCD 2x12显示屏
- 通过按钮进行照明控制
- 通过集成的网络服务器进行照明控制
- 多达16个DALI照明组设置
- 多达16个DALI场景设置
- 3年保固

■ 应用

- 写字楼照明
- 智能家庭照明
- 豪华别墅照明
- LED室内照明

■ 描述

KDA-64用于将数字DALI照明系统连接到KNX安装。因此可方便地将室内照明控制并入高层KNX楼宇管理系统。

该设备将连接的KNX系统的开关和调光命令转换为DALI信息，把DALI总线的状态转换成KNX信息。KDA-64是1类设备（符合EN 62386-103）。这意味着该设备只能在DALI段中控制驱动器，而不能与段内的其他DALI控制设备一起使用（无多主功能）。

KDA-64可连接多达64个的驱动器。不需要也不允许额外的DALI电源。

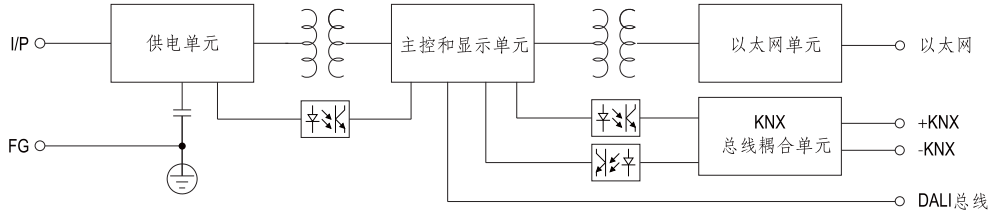
该设备为4个单元宽的DIN导轨外壳，可直接集成到配电箱中。通过标准KNX总线连接器连接到KNX总线。DALI总线使用设备上的螺丝连接器连接。

每个网关可以将驱动器切换，调光并储存多达16组的设定值。除了组控制之外，KDA-64还提供单独控制多达64个ECG的可能性。

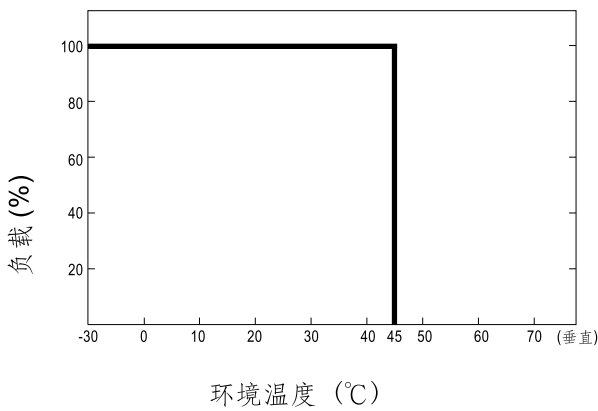
电气规格

型号	KDA-64	
通信信号	KNX总线	标准KNX连接器
	DALI总线电压	内置DALI电压16-20VDC;端子适用1-2.5m ² 单芯或绞合铜导线
	DALI总线额定电流	250mA
	以太网	100MB/s, 通过RJ45连接器
输入	电压范围	100~240VAC, 142~339VDC
	频率范围	50~60Hz
	交流电流	0.1A
	功耗	7W(Typ.)
	端子	适用1-2.5m ² 单芯或绞合铜导线
保护	过负载	100% DALI额定电流
		保护模式:恒流限制模式
功能	面板	液晶显示2行12个字符, 用于显示设备和参数设置
	KNX编程	一个按钮可切换正常和编程/寻址模式
	通用设置	面板上的三个按钮(Move,Prg / Set,ESC)设置并查看设置
环境	工作温度	-5 ~ +45°C
	工作湿度	5 ~ 93% RH无冷凝;符合气候EN50090-2-2
	储存温度、湿度	-25 ~ +70°C, 10 ~ 95% RH无冷凝
	耐振动	5 ~ 150Hz, 沿着X,Y,Z轴根据EN50090-2-2
	过电压类别	III
	污染度	2, EN60664-1
	防护等级	IP20, EN60529
安规和电磁兼容	安全规范	符合EN60669-2-1, EN50428, EN50090-2-2
	DALI规范	符合IEC60926, EN62386-103 DALI controller
	电磁兼容发射	符合EN50491-5-1, EN60669-2-1, EN50428, EN50090-2-2, EN61000-3-3
	电磁兼容抗扰度	符合EN61000-4-2,3,4,5,6,11
其它	尺寸	86*72*55mm (L*W*H)-重量 0.2Kg
	导轨安装	35 mm rail ; 4 units wide
	外壳材质	ABS-V0
备注	1. 如未特别说明, 所有规格参数均在输入为230VAC、额定负载、25°C环境温度下进行量测。 2. 最大允许DALI驱动器为64个。 3. 该设备最多只能运行高度2000米。	

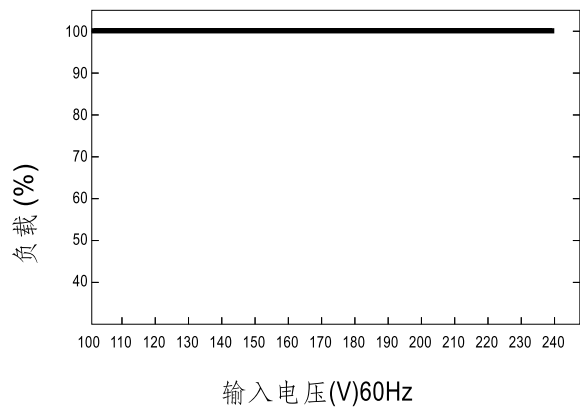
■ 方框图



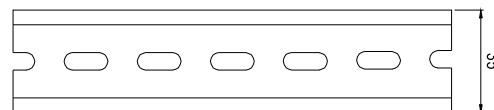
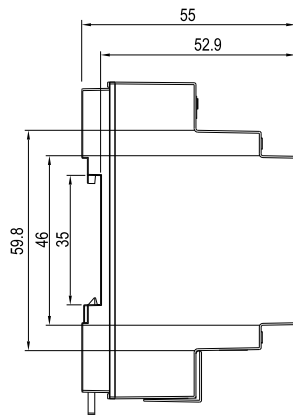
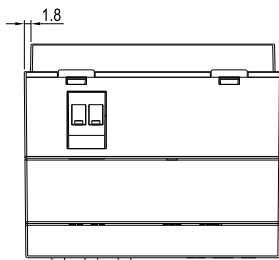
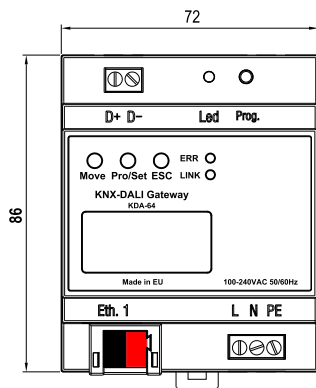
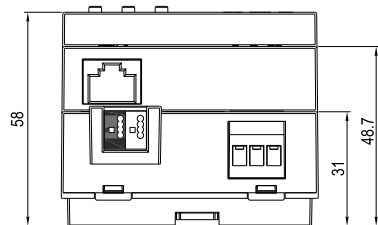
■ 减额曲线



■ 静态特性曲线

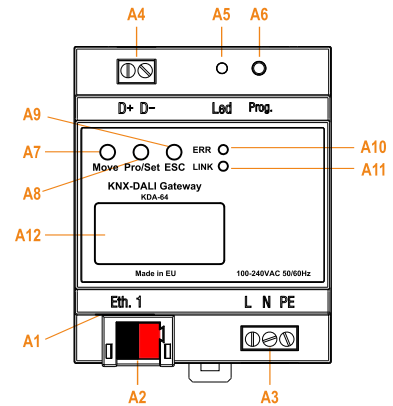


■ 机构尺寸



可接受的DIN轨道: TS35/7.5 OR TS35/15

机壳名: 单位:mm



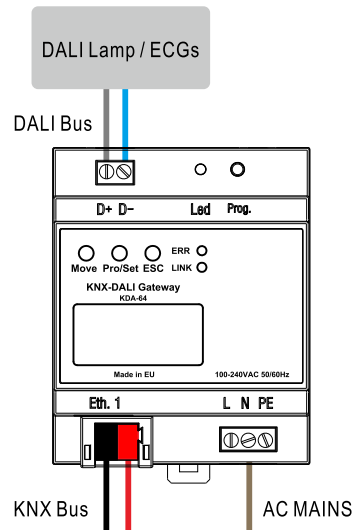
- A1: RJ-45插头于以太网连接
- A2: KNX总线连接器
- A3: 电源连接器
- A4: DALI输出连接器
- A5: LED显示正常/编程寻址模式
- A6: 按钮切换正常/编程寻址模式
- A7: MOVE按钮
- A8: Prg/Set按钮
- A9: ESC按钮
- A10: ERR-LED红色: 信号故障状态
- A11: LINK-LED黄色: 以太网信号状态
- A12: 液晶显示面板

配置及调试

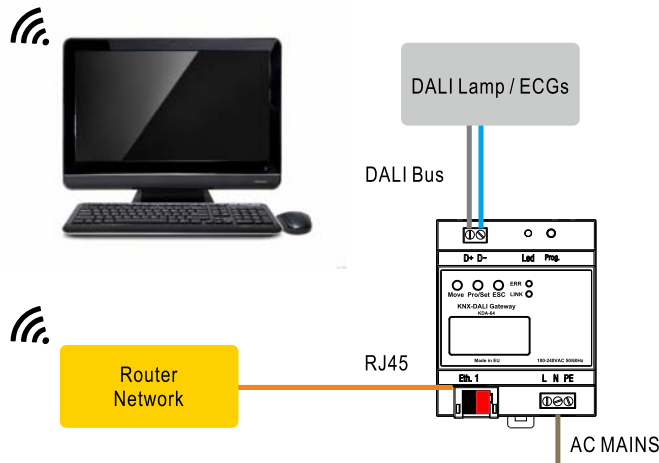
ETS的应用程序（数据库）可以下载
<http://www.meanwell.com/productCatalog.aspx>

参考应用

应用1:KNX DALI照明控制



方案2:有线或无线以太网（Web浏览器）照明控制



推荐的螺丝刀，线材和扭矩设置

- 1.螺丝刀(宽度*厚度):一字螺丝刀2.5*0.4~3.5*0.6
- 2.线材:1~2.5mm²实芯线或1~2.5mm²精密绞合线
- 3.扭矩:0.8Nm

安装手册

请查阅：<http://www.meanwell.com/manual.html>