



台湾精品
2015

IP65 IP68 (optional)      

■ 特性:

- 全范围交流输入(高达305VAC)
- 具有主动式PFC功能
- 效率高达94%
- 无风扇设计,自然风冷
- -55~+70°C宽工作范围
- 铝机壳,灌导热胶
- IP65防护等级,另提供IP68防护等级可选型
- 雷击浪涌能力达6KV
- 可承受10G振动测试
- 保护:短路/过负载/过电压/过温度
- 可工作在海拔5000米条件下(备注9)
- 6年保固

■ 应用:

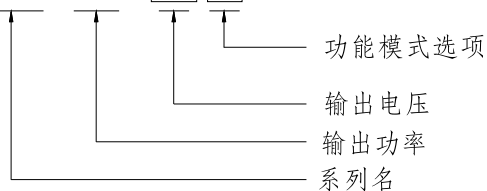
- 户外通讯设备
- 户外电子看板及广告牌
- 石油工厂或矿坑区域设备

■ 描述:

HEP-185是一款185W工业型交流变直流电源供应器,以具有能够使用于高湿、高尘、油滑及高振动的恶劣环境中的卓越能力为最大之产品特色。全系列皆采用铝质外壳,机身内部灌满导热硅胶。由于导入了先进技术,工作效率最高可达94%,使得HEP-185于自然风冷散热下可操作于-55°C及+70°C环温之间。

■ 型号编码

HEP - 185 - 12 A



{ A: 标准型, IP65, 输出电压和输出电流值可通过内部电位器调整
Blank: 可选型, IP68, 具有固定的输出电压和电流值



185W单组输出电源供应器

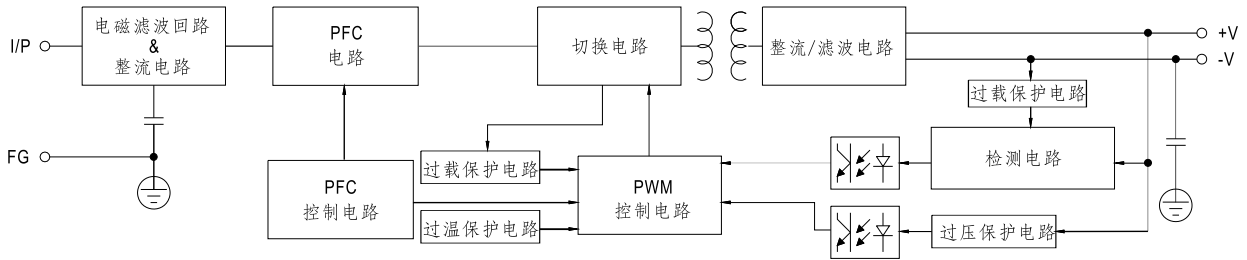
HEP-185系列

电气规格

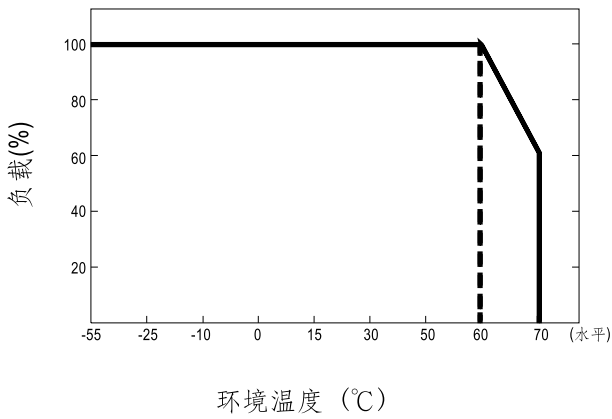
型号	HEP-185-12□	HEP-185-15□	HEP-185-24□	HEP-185-36□	HEP-185-48□	HEP-185-54□	
输出	直流电压	12V	15V	24V	36V	48V	54V
	额定电流	13A	11.5A	7.8A	5.2A	3.9A	3.45A
	额定功率	156W	172W	187.2W	187.2W	187.2W	186.3W
	纹波与噪声(最大)备注2	150mVp-p	150mVp-p	150mVp-p	200mVp-p	200mVp-p	200mVp-p
	电压调整范围 备注5	10.8~13.5V	13.5~17V	22~27V	33~40V	43~53V	49~58V
	电流调整范围	可以通过内部电位器调整(仅A型)					
		6.5~13A	5.75~11.5A	3.9~7.8A	2.6~5.2A	1.95~3.9A	1.72~3.45A
	电压精度 备注3	±2.5%	±2.0%	±1.0%	±1.0%	±1.0%	±1.0%
	线性调整率	±0.5%	±0.5%	±0.5%	±0.5%	±0.5%	±0.5%
	负载调整率	±2.0%	±1.5%	±0.5%	±0.5%	±0.5%	±0.5%
启动、上升时间 备注7	1000ms,50ms/115VAC 500ms,50ms/230VAC(满载时)						
保持时间(Typ.)	16ms(满载时) 230VAC/115VAC						
输入	电压范围 备注4	90~305VAC		127~431VDC			
	频率范围	47~63Hz					
	功率因数(Typ.)	PF>0.98/115VAC, PF>0.95/230VAC, PF>0.92/277VAC(满载时)					
	效率(Typ.)	91.5%	92%	93.5%	93.5%	94%	94%
	交流电流(Typ.)	12V	1.8A/115VAC	0.8A/230VAC	0.7A/277VAC		
		15V~54V	2.1A/115VAC	1A/230VAC	0.8A/277VAC		
	浪涌电流(Typ.)	冷启动65A/230VAC					
漏电流	<0.75mA/277VAC						
保护	过负载	105%~125% 保护模式:恒流限制,负载异常条件移除后可自动恢复					
	短路	恒流限制,负载异常条件移除后可自动恢复					
	过电压	14~17V	18~21V	28~34V	41~46V	54~63V	59~65V
	过温度	保护模式:关断输出电压,自动恢复或重启后恢复					
环境	工作温度	-55~+70°C (请参考"减额曲线")					
	工作湿度	20~95% RH,无冷凝					
	储存温度、湿度	-60~+80°C, 10~95% RH					
	温度系数	±0.03%/°C (0~60°C)					
	耐振动	20~500Hz, 10G 12分钟/周期, X、Y、Z各72分钟					
安规和电磁兼容	安全规范 备注6,9	UL60950-1, IP65 (或HEP-185 Blank型IP68), EAC TP TC 004 认证通过;设计参照TUV EN60950-1					
	耐压	I/P-O/P:3.75KVAC I/P-FG:2KVAC O/P-FG:1.5KVAC					
	绝缘阻抗	I/P-O/P, I/P-FG, O/P-FG:100M Ohms/500VDC/25°C/70% RH					
	电磁兼容发射	符合EN55032 (CISPR32) Class B, EN61000-3-2,-3, EAC TP TC 020					
电磁兼容抗扰度	符合EN61000-4-2,3,4,5,6,8,11, EN55024,A级轻工业标准(浪涌6KV), EAC TP TC 020						
其它	MTBF	≥164.1K hrs. MIL-HDBK-217F (25°C)					
	尺寸	228*68*38.8mm (L*W*H)					
	包装	1.15Kg; 12pcs/14.8Kg/0.8CUFT					
备注	1. 如未特别说明,所有规格参数均在输入为230VAC、额定负载、25°C环境温度下进行量测。 2. 纹波和噪声测量方法:使用一条12"双绞线,同时终端要并联0.1uf和47uf的电容,在20MHZ带宽下进行量测。 3. 精度:包含设定误差、线性调整率和负载调整率。 4. 低输入电压情况下需减额输出,具体请参考减额曲线图。 5. 仅A型。 6. 安规和电磁兼容设计参照EN60598-1, CNS15233, GB7000.1, FCC part18。 7. 启动时间是在冷启动状态下测得,快速频繁开关机可能会使启动时间增长。 8. 电源应视为系统内元件的一部分,需结合终端设备进行电磁兼容相关确认。 9. IP68意指防水等级为可被放置于水下1米深、一个月的时间而正常运作。 10. 当操作海拔高于2000米(6500ft)时,无风扇机型操作环境温度需调降3.5°C/1000米,有风扇机型操作环境温度需调降5°C/1000米。						

■ 方框图

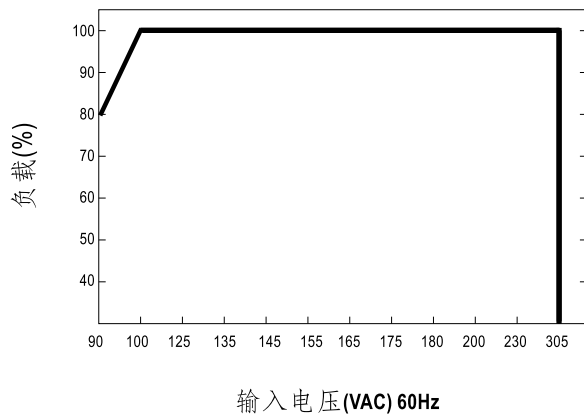
振荡频率: 100KHz



■ 减额曲线



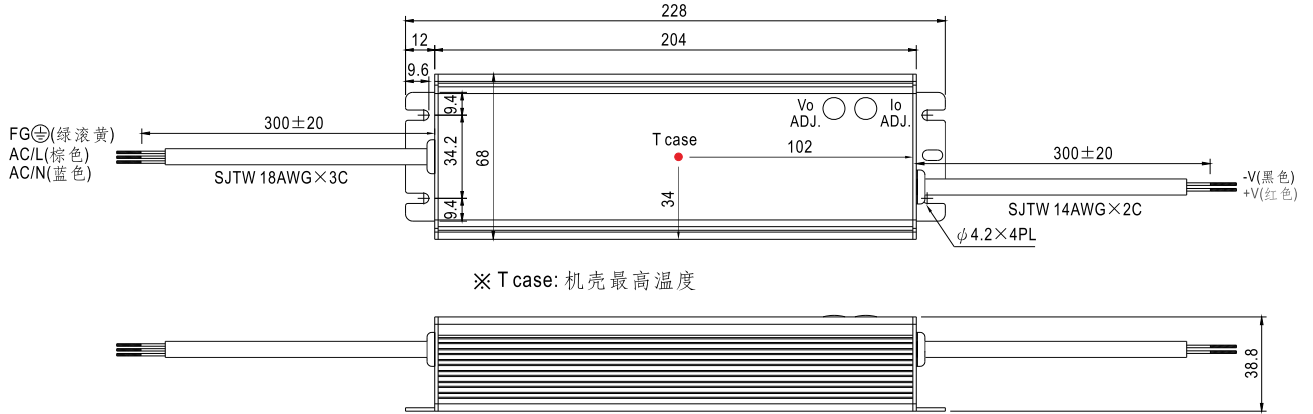
■ 静态特性曲线



■ 机构尺寸

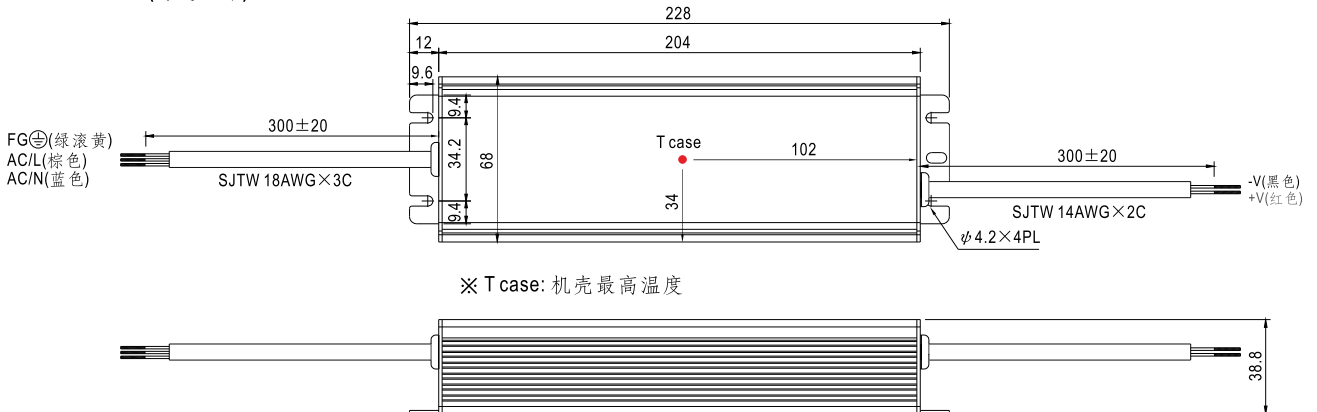
机壳型号:994D 单位:mm

A型: HEP-185-A(标准型)



※ IP65等级, 输出电压和恒电流值可以通过内部电位器来调整(移除机壳上的橡胶塞即可调整)

Blank: HEP-185(可选型号)



※ IP68等级, 通过输入输出线连接

■ 安装手册

请查阅: <http://www.meanwell.com/manual.html>