



■ 特性:

- 恒流模式+恒压模式输出
- 明纬专利金属圆形外型, class I 设计 (专利证号:CN201220314551)
- 内置主动式PFC功能
- IP67/IP65防护等级, 户内户外安装均可
- 功能可选: 输出内部电位器调整; 三合一调光; DALI
- 寿命>50000小时
- 5年保固

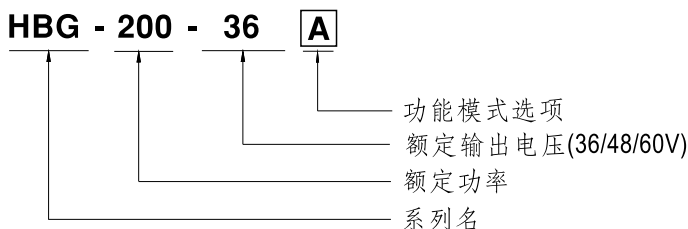
■ 应用:

- LED天井灯
- LED天幕灯
- LED舞台灯
- LED射灯
- 户外建筑照明系统
- 适用于装在Class I, Division 2类危险地点之照明灯具

■ 描述:

HBG-200系列是一款200W交流变直流LED电源供应器, 以圆形外壳设计为特点。此系列机型可工作在输入电压90~305VAC, 具有恒流输出模式和恒压输出模式, 并提供输出额定电压介于36V~60V间的多种机型。因具有最高可达93.5%之高转换效率, 采用无风扇设计, 可于自然风冷散热下工作于-40°C~+85°C之机壳温度范围。金属外壳以及IP67/IP65高防护等级之设计, 使得HBG-200对于户内或户外的应用均适用。HBG-200搭配了多种功能选项(如数种调光方式), 为灯具系统提供最佳的设计弹性。

■ 型号编码



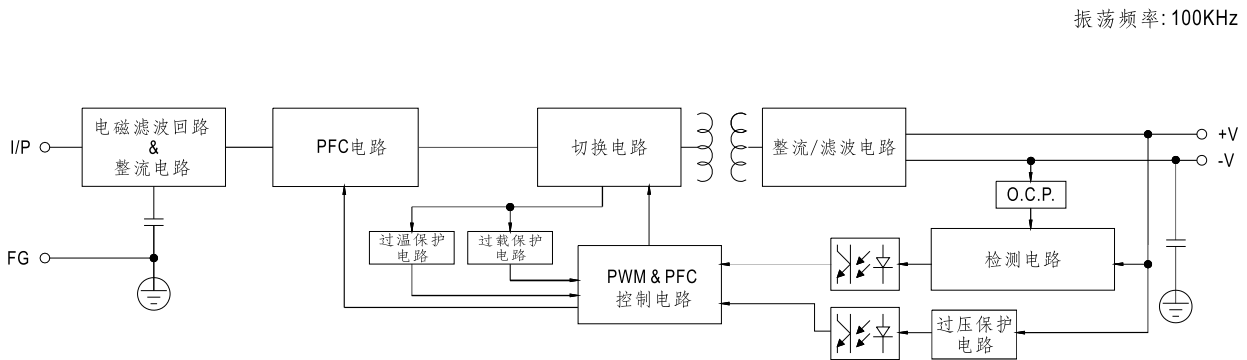
型号	IP等级	功能	备注
Blank	IP67	电流输出值固定	标准品
A	IP65	电流输出值可通过内部电位器调整	标准品
B	IP67	三合一调光功能(1~10Vdc, 10V PWM信号和电阻)	标准品
AB	IP65	输出电流可通过内部电位器调整,三合一调光功能	标准品
DA	IP67	DALI控制技术	标准品

电气规格

型号	HBG-200-36□	HBG-200-48□	HBG-200-60□	
输出	直流电压	36V	48V	60V
	恒电流范围 备注2	21.6 ~ 36V	28.8 ~ 48V	36 ~ 60V
	额定电流	5.5A	4.1A	3.3A
	额定功率	198W	196.8W	198W
	纹波与噪声(最大)备注3	250mVp-p	250mVp-p	350mVp-p
	电流调整范围	通过内部电位器(A型和AB型)		
		3.3 ~ 5.5A	2.46 ~ 4.1A	1.98 ~ 3.3A
	电压精度 备注4	±2.0%		
	线性调整率	±0.5%		
	负载调整率	±1.0%		
启动,上升时间 备注6	2500ms, 200ms / 115VAC		500ms, 200ms / 230VAC	
保持时间(Typ.)	12ms / 115VAC, 230VAC			
输入	电压范围 备注5	90 ~ 305VAC 127 ~ 431VDC (请参考"静态特性曲线")		
	频率范围	47 ~ 63Hz		
	功率因数(Typ.)	PF>0.98/115VAC, PF>0.95/230VAC, PF>0.92/277VAC(满载时) (请参考"功率因素特性曲线")		
	总谐波失真	THD<20%(@负载≥60%/115VAC, 230VAC; @负载≥75%/277VAC) (请参考"总谐波失真特性曲线")		
	效率(Typ.)	92%	93%	93.5%
	交流电流(Typ.)	1.9A / 115VAC	1A / 230VAC	0.9A / 277VAC
	浪涌电流(Typ.)	冷启动85A(在50% Ipeak下测试width=600μs)/230VAC; Per NEMA 410		
	16A断路器可配置同型号电源供应器之数量	于230VAC时,可配置4台(B型断路器)/7台(C型断路器)		
保护	漏电流	<0.75mA / 277VAC		
	过电流	95 ~ 108% 恒流限制, 负载异常条件移除后可自动恢复		
	短路	打嗝模式, 负载异常条件移除后可自动恢复		
	过电压	41 ~ 47V	54 ~ 62V	65 ~ 75V
	过温度	关断输出电压, 温度下降后自动恢复		
环境	工作温度	Tcase=-40 ~ +85°C (请参考"输出负载vs温度")		
	最大外壳温度	Tcase=+85°C		
	工作湿度	20 ~ 95% RH, 无冷凝		
	储存温度、湿度	-40 ~ +80°C, 10 ~ 95% RH		
	温度系数	±0.03%/°C (0 ~ 50°C)		
	耐振动	10 ~ 500Hz, 5G 12分钟/周期, X、Y、Z轴各72分钟		
安规和电磁兼容	安全规范	UL8750(type"HL"), CSA C22.2 No.250.13-12, ENEC EN61347-1, EN61347-2-13 independent, EN62384; GB19510.14, GB19510.1; EAC TP TC 004, IP65或IP67认证通过		
	DALI规范	符合 IEC62386-101, 102, 207(仅DA型)		
	耐压	I/P-O/P:3.75KVAC I/P-FG:2KVAC O/P-FG:0.5KVAC		
	绝缘阻抗	I/P-O/P, I/P-FG, O/P-FG:100M Ohms / 500VDC / 25°C / 70% RH		
	电磁兼容发射	符合EN55015, EN61000-3-2 Class C (@负载≥60%); EN61000-3-3; GB17625.1, GB17743, EAC TP TC 020		
	电磁兼容抗扰度	符合EN61000-4-2,3,4,5,6,8,11, EN61547, 轻工业等级(浪涌抗扰度: 线对地:4KV, 线对线:2KV), EAC TP TC 020		
其它	MTBF	≥252.3K hrs Telcordia SR-332 (Bellcore)		
	尺寸	参考机构尺寸		
	包装	1.53Kg; 8pcs/13.8Kg/1.61CUFT		

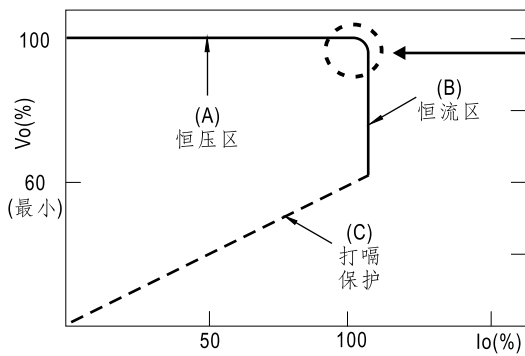
备注	
1.	如未特别说明, 所有规格参数均在输入为230VAC、额定负载、25°C环境温度下进行量测。
2.	请参照"LED模块驱动方式"。
3.	纹波和噪声测量方法: 使用一条12"双绞线, 同时终端要并联0.1uf和47uf的电容, 在20MHZ带宽下进行量测。
4.	精度: 包含设定误差、线性调整率和负载调整率。
5.	低输入电压情况下需减额输出, 具体请参照静态特性曲线图。
6.	启动时间是在冷机启动下测得, 频繁的开关机可能使启动时间增长。
7.	电源被视为一个元件与终端设备结合使用, 因为EMC受整套装置的影响, 终端设备制造商需对整套装置重新进行EMC确认。
8.	这个LED电源只能在市电和LED电源之间加一个开关才能达到灯具最新ErP法规要求。
9.	当本系列机型的外壳最高温度点Tc低于70°C, 使用工作寿命大于50000小时。
10.	请参考明纬网站 http://www.meanwell.com 上的保固声明。
11.	当操作海拔高于2000米(6500ft)时, 无风扇机型操作环境温度需调降3.5°C/1000米, 有风扇机型操作环境温度需调降5°C/1000米。
12.	对于任何应用说明和IP防尘防水功能安装注意事项, 请在设计安装前参阅我们的使用手册。 https://www.meanwell.com/Upload/PDF/LED_EN.pdf

■ 方框图



■ LED模块驱动方式

※ 这个系列既可以以恒流(CC)方式驱动(直接驱动)也可以以恒压(CV)方式驱动(带DC/DC驱动器)

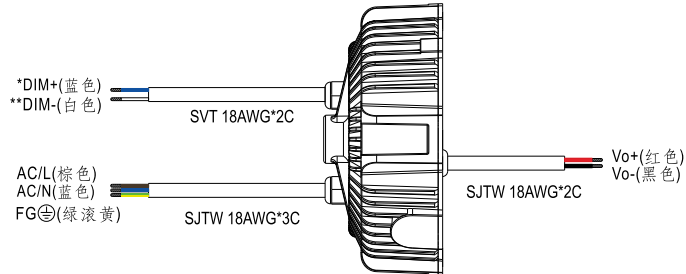


LED电源 I-V曲线

在恒流区,驱动器的最高输出电压取决于终端系统的配置。
如有搭配使用问题,请洽询明纬

■ 调光操作

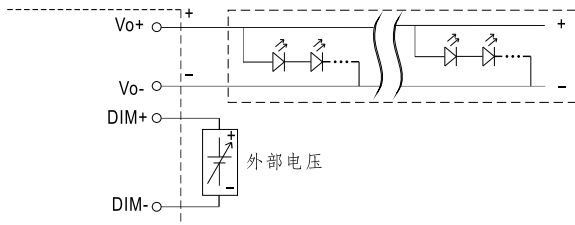
* DIM+表示B/AB型
DA+表示DA型
**DIM-表示B/AB型
DA-表示DA型



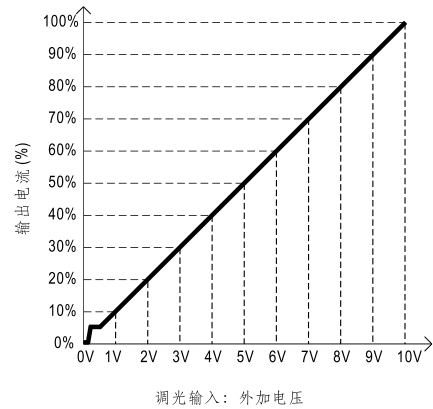
※ 三合一调光功能(仅B/AB型)

- 在DIM+和DIM-间连接一个电阻或连接1~10V直流电压或10V PWM信号,即可调整输出恒电流的数值
- 建议直接连接LED,此系列不适合外加驱动器
- 调光端口输出电流:100 μ A(典型值)

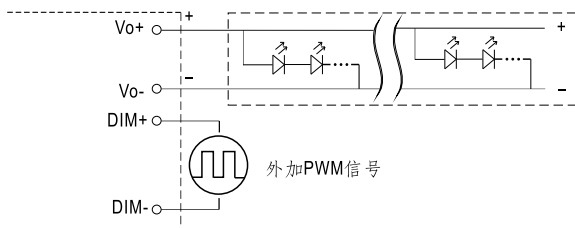
◎ 用外加1~10VDC电压



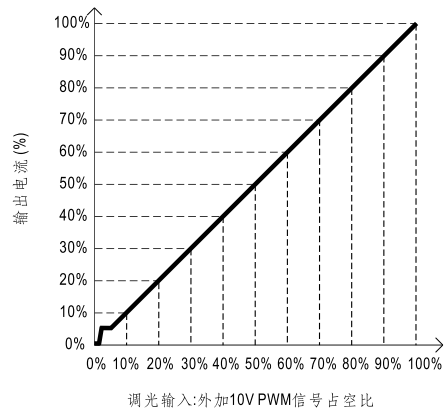
请勿将"DIM-"与"-V"连接



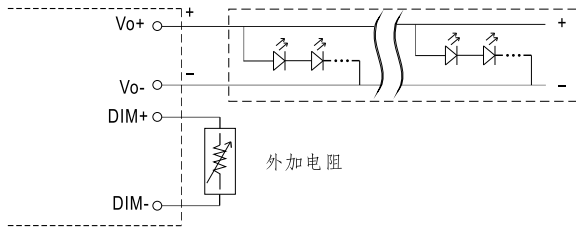
◎ 用外加10V PWM信号(频率范围:100Hz~3KHz):



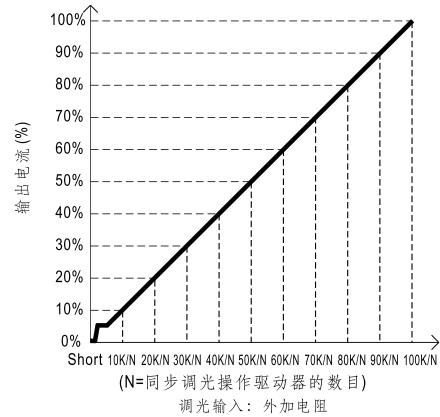
请勿将"DIM-"与"-V"连接



◎ 用外加电阻:



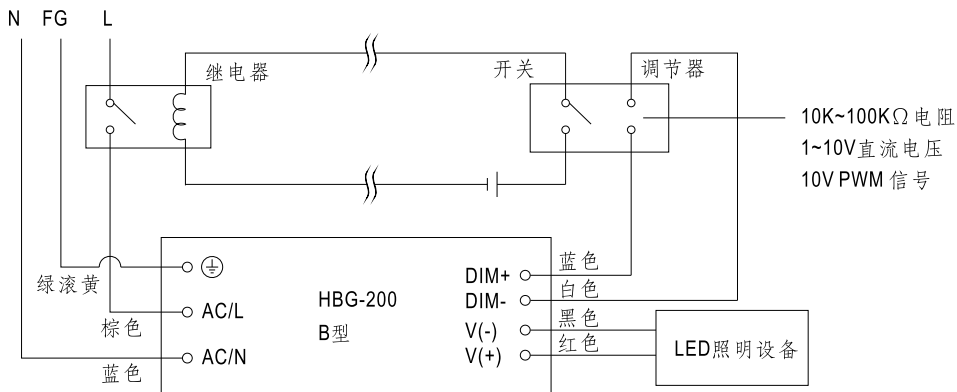
请勿将"DIM-"与"-V"连接



备注: 1. 最小调光比例约为8%左右, 当输出电流 $0% < I_{out} < 8%$, 输出电流精度不做定义。

2. 当调光输入为0V或10V PWM占空比为0%时, 输出电流可以下降到0%。

备注: 要将光源达到0%的亮度, 请参照如下连接方法, 或联系明纬选购其他可选机型

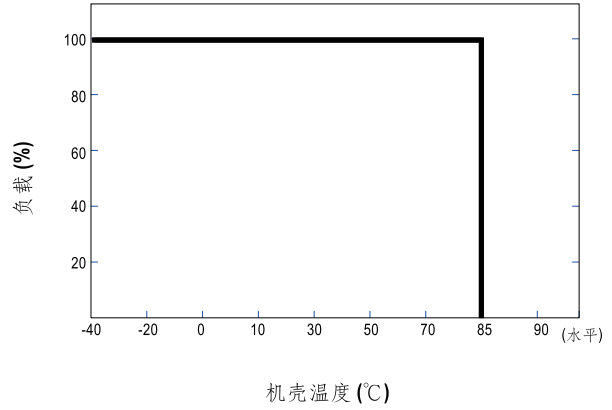
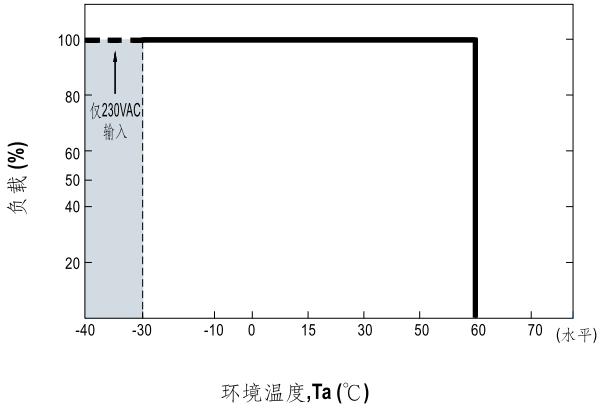


使用一个开关和继电器可以打开/关断照明设备

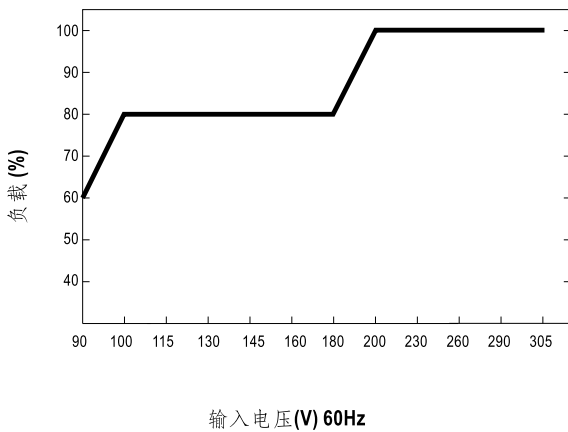
※ DALI界面(初级侧; DA型)

- 在DA+和DA-间加DALI信号。
- DALI协议16组和64个地址。
- 固定8%输出电流开机。

■ 输出负载vs温度(备注11)



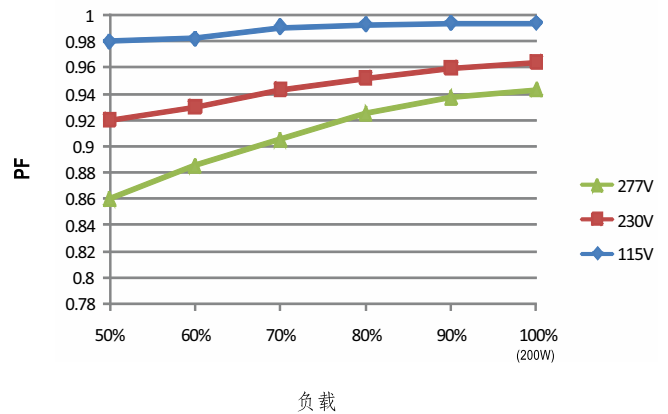
■ 静态特性曲线



※ 低输入电压情况下需减额输出

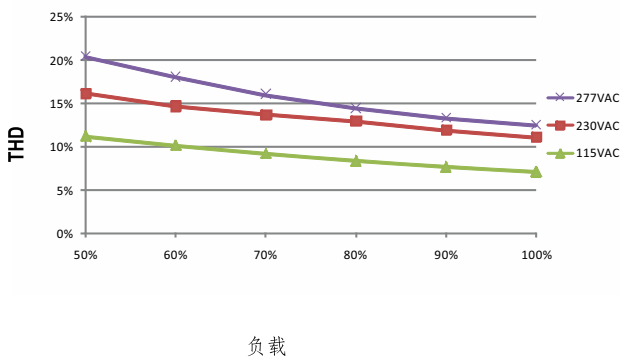
■ 功率因素特性曲线

※ Tcase at 75°C



■ 总谐波失真特性曲线(THD)

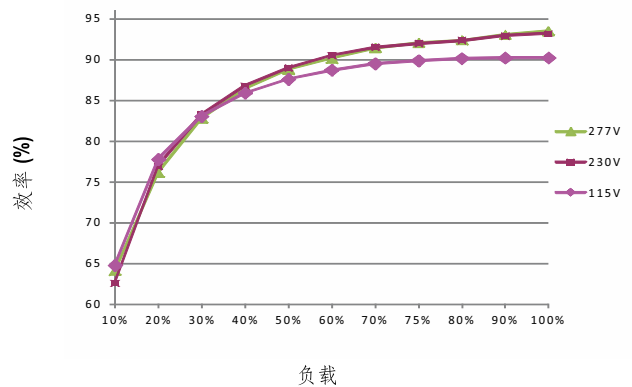
※ 48V Model, Tcase at 75°C



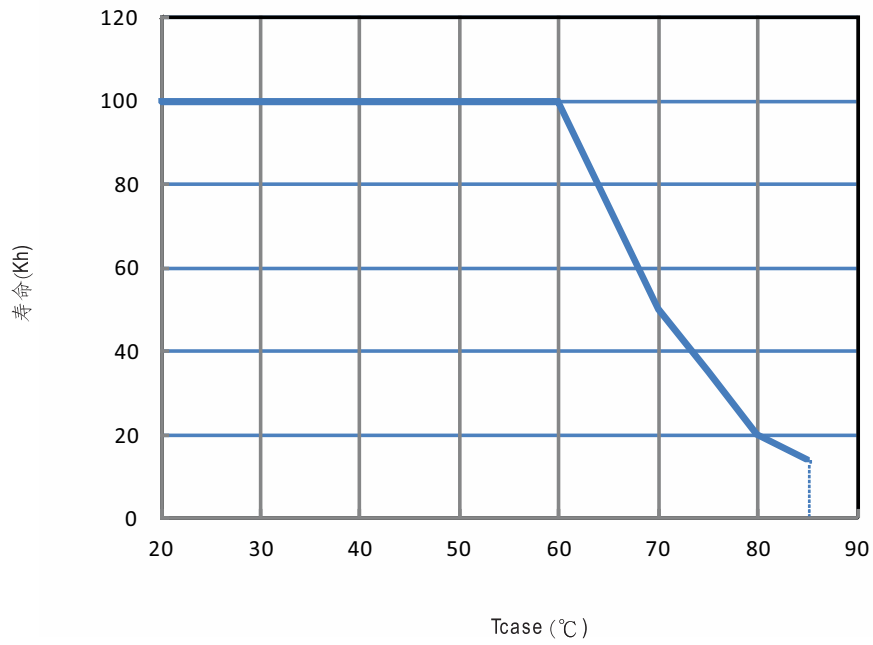
■ 效率vs负载

在实际应用中HBG-200系列拥有高达93.5%的效率。

※ 48V机型, Tcase at 75°C



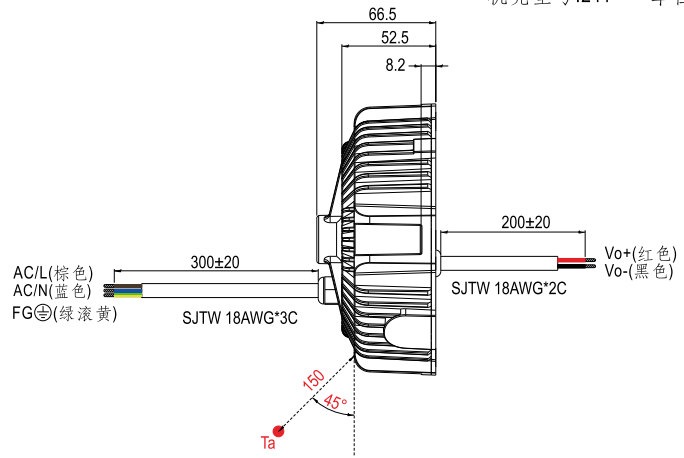
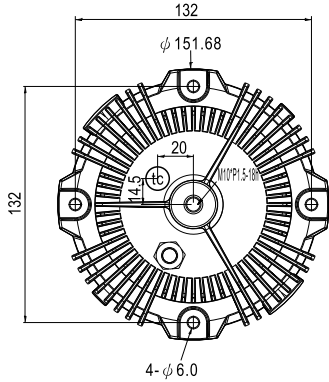
■ 寿命



■ 机构尺寸

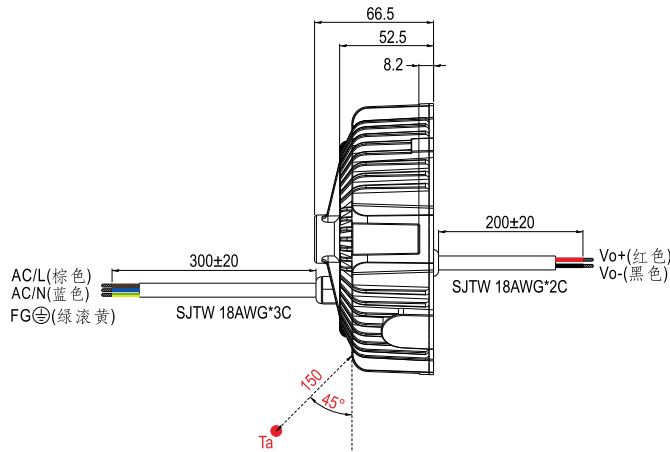
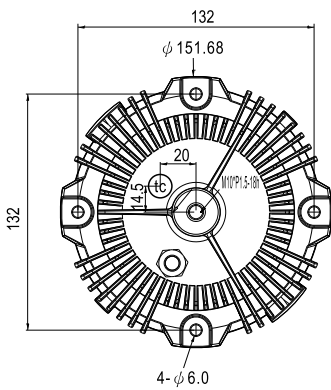
※ 空白型

机壳型号:211 单位:mm



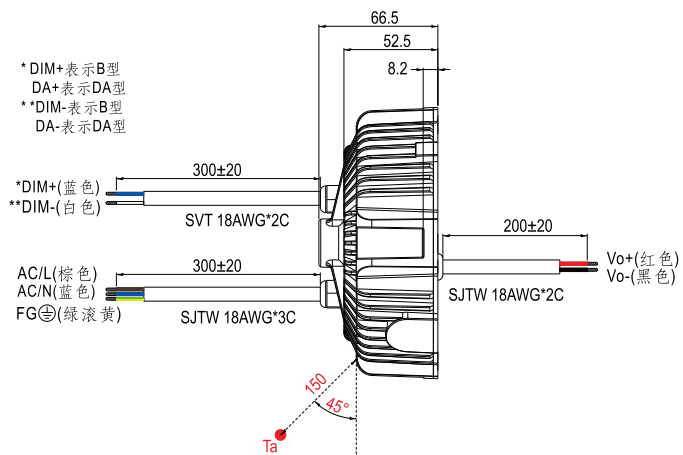
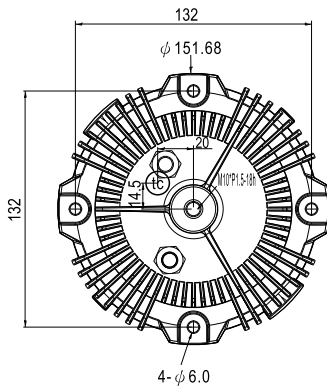
- (tc): 机壳最高温度(机壳温度测量点)
- Ta: 环境温度测量点

※ A型



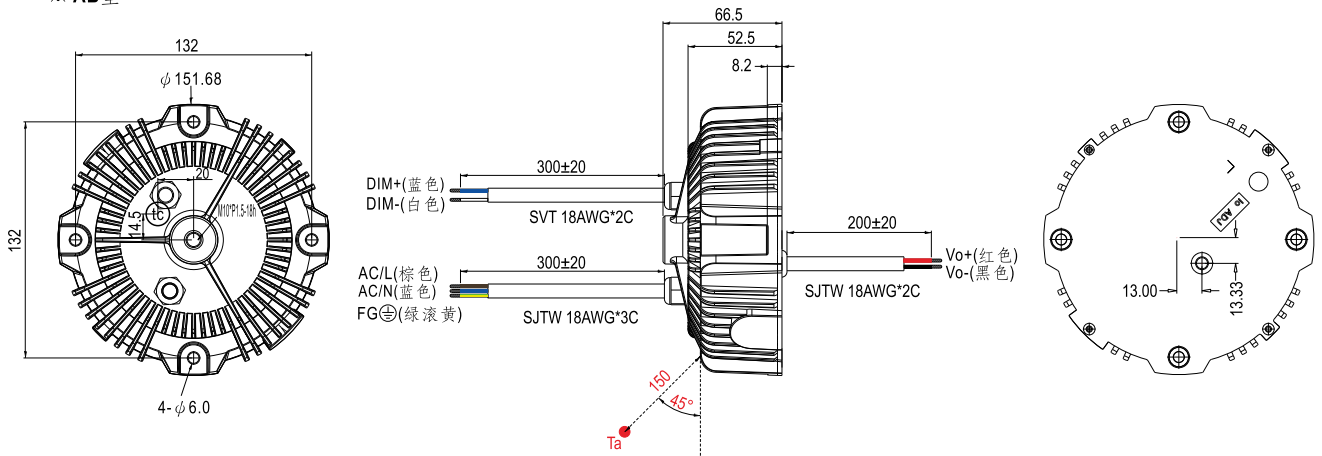
- (tc): 机壳最高温度(机壳温度测量点)
- Ta: 环境温度测量点

※ B/DA型



- (tc): 机壳最高温度(机壳温度测量点)
- Ta: 环境温度测量点

※ AB型



- T_c : 机壳最高温度(机壳温度测量点)
- T_a : 环境温度测量点

■ 应用安装



组装注意事项

- ◎ 产品包装如有破损，请确实确认产品外观是否完整，产品不可有任何裂缝。
- ◎ 组装过程请勿摔落或撞击产品。
- ◎ 组装时，所有螺丝及吊模栓加装弹簧华司并确实锁紧。
- ◎ 灯具包含电源供应器限重10公斤。
- ◎ 灯具包装与运送过程须注意灯具本身的保护，避免遭受撞击损坏。
- ◎ 请确实执行组装注意事项，避免灯具掉落造成人员伤害。

■ 安装手册

请查阅：<http://www.meanwell.com/manual.html>