



■ 特性:

- 国际通用全范围交流输入
- 2极美式插头,Class II 电源
- 空载功耗<0.075W
- 能效等级 VI
- 符合EISA 2007/DoE
- 保护种类: 短路/过负载/过电压
- 全防护型塑胶外壳
- 通过LPS(限功率电源)
- 2年保固

■ 应用:

- 消费类电子设备
- 电信设备
- 办公设备
- 工业设备

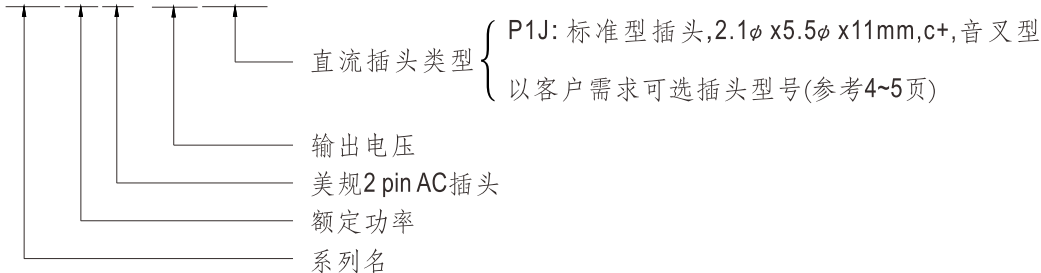
■ 描述

GS06U系列是一个高信赖性, 6W壁挂式单组输出绿色环保适配器, 该产品是class II 电源(无FG), 采用符合美规2pin AC插头。适合输入电压90~264VAC应用, 整系列输出电压为5V至48VDC不同的电压, 可满足各种消费类电子设备的需求。

GS06U效率高达85%, 低于0.075W的超低空载功耗。GS06U符合USA EISA 2007/DoE, 最重要的特点是当工作于正常方式或旁路方式时, 适配器可节省能耗。整系列采用94V-0防火塑料外壳, 提供能有效防护电击的双重绝缘保护。

■ 编码规范

GS 06 U - 1 P1J





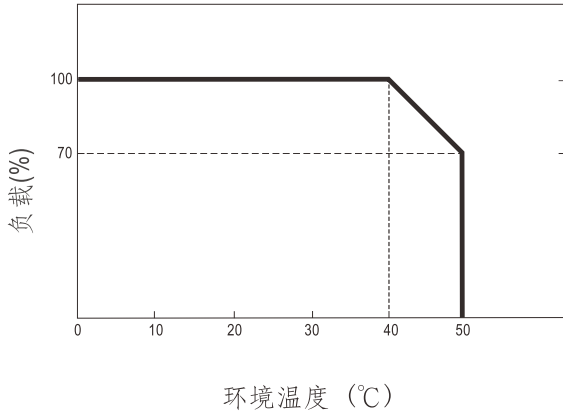
6W AC-DC 信赖性工业用适配器

GS06U 系列

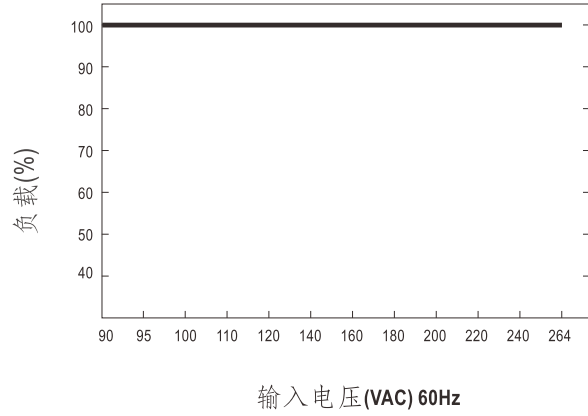
电气规格

型号		GS06U-1P1J	GS06U-11P1J	GS06U-2P1J	GS06U-3P1J	GS06U-4P1J	GS06U-5P1J	GS06U-6P1J	GS06U-8P1J	
输出	安规型号	GS06U-1	GS06U-1-1	GS06U-2	GS06U-3	GS06U-4	GS06U-5	GS06U-6	GS06U-8	
	直流电压 <small>备注2</small>	5V	7.5V	9V	12V	15V	18V	24V	48V	
	额定电流	1.00A	0.8A	0.66A	0.5A	0.4A	0.33A	0.25A	0.125A	
	电流范围	0 ~ 1.00A	0 ~ 0.8A	0 ~ 0.66A	0 ~ 0.5A	0 ~ 0.4A	0 ~ 0.33A	0 ~ 0.25A	0 ~ 0.125A	
	额定功率	5W	6W	6W	6W	6W	6W	6W	6W	
	纹波与噪声(最大) <small>备注3</small>	50mVp-p	80mVp-p	80mVp-p	100mVp-p	120mVp-p	150mVp-p	180mVp-p	200mVp-p	
	电压精度 <small>备注4</small>	±5.0%	±5.0%	±5.0%	±3.0%	±3.0%	±3.0%	±2.0%	±2.0%	
	线性调整率 <small>备注5</small>	±0.5%	±0.5%	±0.5%	±0.5%	±0.5%	±0.5%	±0.5%	±0.5%	
	负载调整率 <small>备注6</small>	±5.0%	±5.0%	±5.0%	±3.0%	±3.0%	±3.0%	±2.0%	±2.0%	
启动,上升时间	1000ms, 50ms, 12ms(满载时)									
输入	电压范围	90 ~ 264VAC 127 ~ 370VDC								
	频率范围	47 ~ 63Hz								
	效率(Typ.)	75%	80.5%	79.5%	79.5%	80.5%	81.5%	82%	85%	
	交流电流	0.2A / 100VAC								
	浪涌电流(最大)	冷启动:30A / 115VAC 50A / 230VAC								
漏电流(最大)	0.25mA / 240VAC									
保护	过负载	5V:>105%额定输出功率; 7.5 ~ 48V:>110%额定输出功率 保护模式:打嗝模式, 负载异常条件移除后可自动恢复								
	过电压	>120%额定输出电压 保护模式:二极管钳位								
环境	工作温度	0 ~ +50°C (请参考"减额曲线")								
	工作湿度	20 ~ 90% RH, 无冷凝								
	储存温度、湿度	-20 ~ +85°C, 10 ~ 95% RH, 无冷凝								
	温度系数	±0.03% / °C (0 ~ 40°C)								
	耐振动	10 ~ 500Hz, 2G 10分钟/周期, X、Y、Z轴各60分钟								
安规和 电磁 兼容 <small>(备注7)</small>	安全规范	UL60950-1, CSA C22.2 认证通过								
	耐压	I/P-O/P:4242VDC								
	绝缘阻抗	I/P-O/P:100M Ohms / 500VDC / 25°C / 70% RH								
	电磁兼容发射	Parameter	Standard						Test Level / Note	
	Conducted emission	FCC PART 15 / CISPR22, CAN ICES-3(B)/NMB-3(B)						Class B		
	Radiated emission	FCC PART 15 / CISPR22, CAN ICES-3(B)/NMB-3(B)						Class B		
其它	MTBF	≥ 500 Khrs MIL-HDBK-217F (25°C)								
	尺寸	32*66*42.5mm (L*W*H)								
	包装	100g; 110pcs / 12Kg / CARTON								
连接器	插头	参考第4~5页; 其它型号可依客户需求订制								
	配线	参考第4~5页; 其它型号可依客户需求订制								
备注	<ol style="list-style-type: none"> 如未特别说明, 所有规格参数均在输入为115VAC、额定负载、25°C 70%RH 环境温度下进行量测。 直流电压测量方法: 在50%负载条件下, 在插座端子点量测。 纹波和噪声测量方法: 使用一条12"双绞线, 同时终端要并联0.1uf和47uf的电容, 在20MHZ带宽下进行量测。 精度: 包含设定误差、线性调整率和负载调整率。 线性调整率测量方法: 在额定负载下, 从低电压到高电压测试。 负载调整率测量方法: 在额定负载下, 从0%到100%调整。 电源被视为系统内元件的一部分, 需结合终端设备进行电磁兼容相关确认。 EMC测试方法的指引, 请参照明纬公司网站http://www.meanwell.com.cn上的“EMI测试声明书”。 									

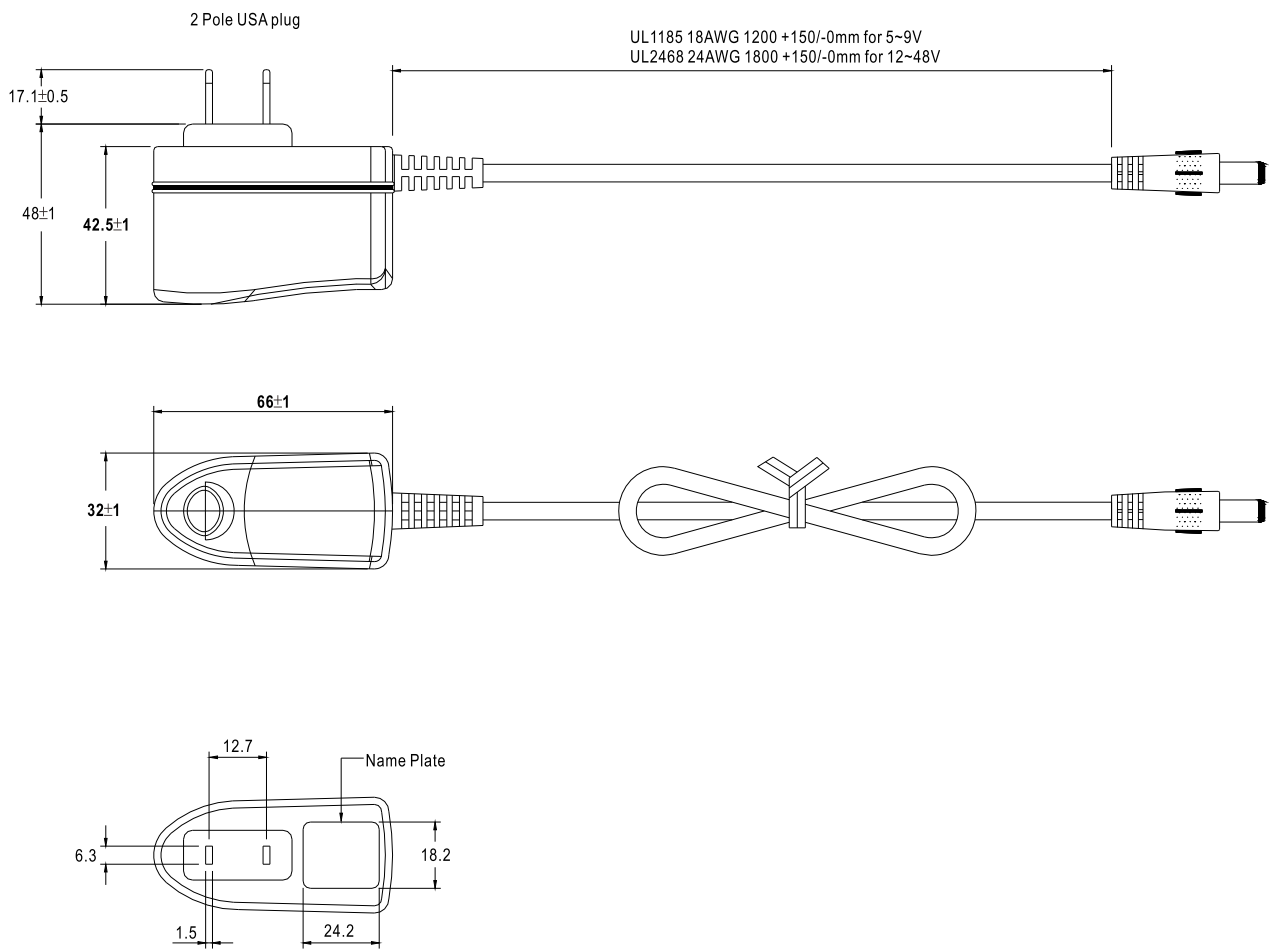
■ 减额曲线



■ 静态特性曲线



■ 机构尺寸



DC 输出接头

◎ 标准型插头: P1J

单位:mm

P1J	Pin脚定义
	外侧 ⊖ ⊕ 内侧

◎ 可选DC插头:

Tuning Fork Style		型号	A	B	C
			OD	ID	L
	 (Straight)	P1I	5.5	2.1	9.5
		P1L	5.5	2.5	9.5
	 (Right-angled)	P1M	5.5	2.5	11.0
		P1IR	5.5	2.1	9.5
		P1JR	5.5	2.1	11.0
		P1LR	5.5	2.5	9.5
	P1MR	5.5	2.5	11.0	
Barrel Style		型号	A	B	C
			OD	ID	L
	 (Straight)	P2I	5.5	2.1	9.5
		P2J	5.5	2.1	11.0
		P2L	5.5	2.5	9.5
		P2M	5.5	2.5	11.0
	 (Right-angled)	P2IR	5.5	2.1	9.5
		P2JR	5.5	2.1	11.0
		P2LR	5.5	2.5	9.5
		P2MR	5.5	2.5	11.0
Lock Style		型号	A	B	C
			OD	ID	L
 SWITCHCRAFT original or equivalent		P2S(S761K)	5.53	2.03	12.06
		P2K(761K)	5.53	2.54	12.06
		P2C(S760K)	5.53	2.03	9.52
		P2D(760K)	5.53	2.54	9.52
Min. Pin Style		型号	A	B	C
			OD	ID	L
 EIAJ equivalent		P3A	2.35	0.7	11.0
		P3B	4.0	1.7	11.0
		P3C	4.75	1.7	11.0

Center Pin Style	型号	A	B	C	D	
		OD	ID	L	Center Pin	
 EIAJ equivalent	P4A	5.5	3.4	11.0	1.0	
	P4B	6.5	4.4	11.0	1.4	
	P4C	7.4	5.1	11.0	0.6	
Min. DIN 3 Pin with Lock (公头)	型号	Pin脚定义				
 KYCON KPPX-3P equivalent	R6B	PIN脚编号		输出		
		1	+Vo			
		2	-Vo			
		3	+Vo			
Min. DIN 4 Pin with Lock (公头)	型号	Pin脚定义				
 KYCON KPPX-4P equivalent	R7B	PIN脚编号		输出		
		1	+Vo			
		2	-Vo			
		3	-Vo			
		4	+Vo			
Min. DIN 4 Pin with Lock (母头)	型号	Pin脚定义				
 KYCON KPJX-CM-4S equivalent	R7BF	PIN脚编号		输出		
		1	+Vo			
		2	-Vo			
		3	-Vo			
		4	+Vo			
剥线和镀锡引线	型号	Pin脚定义				
 L1的长度可根据需求订制 (明纬标准品长度, L: 25 mm, L1: 10 mm)	订制品	PIN脚编号		输出		
		1 (Ribbed or White)	+Vo			
		2 (Letter or Black)	-Vo			

■ 安装手册

请查阅: <http://www.meanwell.com/manual.html>