



## ■ 特性:

- 全范围交流输入(高达305VAC)
- 将DALI信号转换成PWM信号
- 4 DALI寻址输出通道
- 内置按压调光功能
- 符合DALI标准(IEC62386-101, 102, 207)
- PWM高电位或低电位可通过跳线选择
- 线性或对数调光曲线可选(参考IEC62386-207)
- 调光范围:1~100%
- 内置LED电源开/关控制继电器
- 全封闭塑胶外壳
- Class II 电源, 无FG
- IP20设计
- 功率损耗 < 0.5W (备注1)
- 3年保固

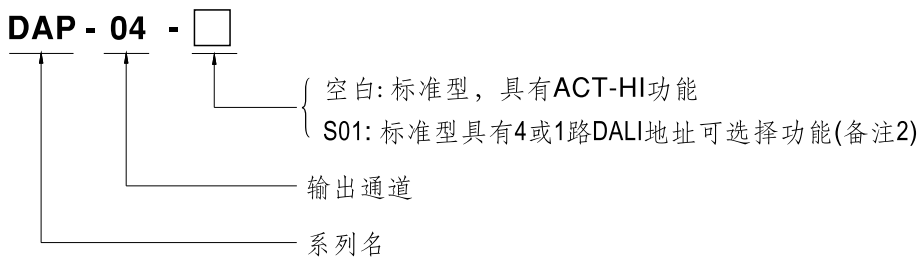
## ■ 应用

- 室内照明
- 办公照明
- 装饰照明
- 输入信号 : DALI或按压调光
- 输出信号 : 集电极开路PWM信号

## ■ 描述

DAP-04系列是一个将DALI信号转换为PWM信号的转换器, 与明纬交流直流带三合一调光功能的LED电源供应器(1-10Vdc/PWM信号/电阻)搭配使用尤其明显。

## ■ 订单名称编码





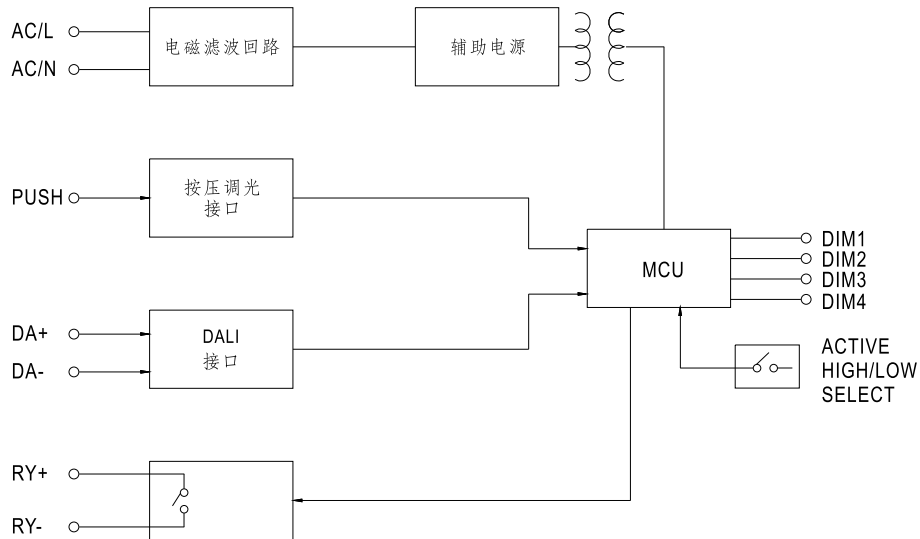
# DALI-PWM信号转换器

# DAP-04系列

## 电器规格

型号		DAP-04	
输出	订单名称	DAP-04	DAP-04-S01
	输出通道数	4	
	输出信号	PWM, 1KHz (Typ.)	
	输出PWM逻辑	高电位或低电位可利用跳线选择 (工厂设置为高电位)	
	调光范围	1 ~ 100%	
输入	电压范围	90 ~ 305VAC或127 ~ 431VDC[通过连接AC/L(+),AC/N(-)可实现直流输入]	
	频率范围	47 ~ 63Hz	
	交流电流 (Typ.)	0.1A	
	浪涌电流 (Typ.)	冷启动15A(在50% I <sub>peak</sub> 下测试twidth=500μs)/230VAC	
	漏电流	<0.5mA / 240VAC	
	功率消耗 (Typ.)	0.5W	
	输入信号	DALI或按压调光	
功能	继电器开关	240VAC / 8A,参照DIM1进行开/关控制	
环境	工作温度	-30~ +60℃	
	工作湿度	20 ~ 90% RH无冷凝	
	储存温度、湿度	-40 ~ +80℃, 10 ~ 95% RH	
	耐振动	10 ~ 500Hz, 2G 10分钟/周期, X、Y、Z轴各60分钟	
安规和电磁兼容	安全规范	EN61347-1, EN61347-2-11, EN61058-1 Clause 8/17/23/25, EAC TP TC 004认证通过	
	DALI规范	符合IEC62386-101, 102, 207	
	耐压	I/P-O/P:3.75KVAC	
	绝缘阻抗	I/P-O/P:>100M Ohms / 500VDC / 25℃ / 70% RH	
	电磁兼容发射	符合EN55015, EN61000-3-2,3, EAC TP TC 020	
电磁兼容抗扰度	符合EN61000-4-2,3,4,5,6,8,11, EN61547, A级轻工业标准(浪涌2KV), EAC TP TC 020		
其它	MTBF	246.9K hrs min. MIL-HDBK-217F (25℃)	
	尺寸	165*46*23mm (L*W*H)	
	包装	0.16Kg; 84pcs/14.4Kgs/1.14CUFT	
备注	1. 空载消耗<0.5W是在230VAC条件下测的。 2. 参考DAP-04-S01技术说明书。 3. 当海拔高度超过2000米(6500英尺)时, 无风扇机型环境温度依每3.5℃/1000m比例下降, 有风扇机型环境温度依每5℃/1000m比例下降。		

## ■ 方框图



## ■ 调光操作

### ※ 按压式调光(初级侧)

功能	按压时间
状态无变化	<0.05 sec.
推动开/关	0.1~1 sec.
调光向下或向上	1.5~10 sec.
设置100%亮度	>11 sec.

- 从按键到最后一台驱动器电缆的最大长度为20米
- 工厂设定在100%
- 每回长按压动作都会改变调光方向

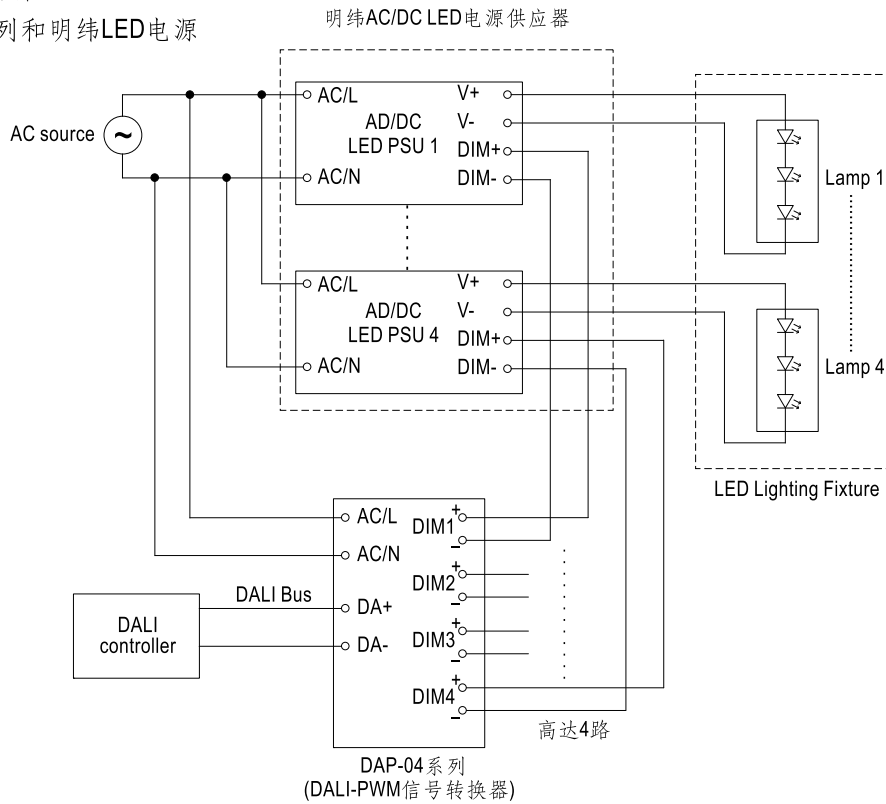
### ※ DALI接口(初级侧)

- DALI 协议包括16组和64个地址

## ■ 调光操作连接

### • DALI调光方案:

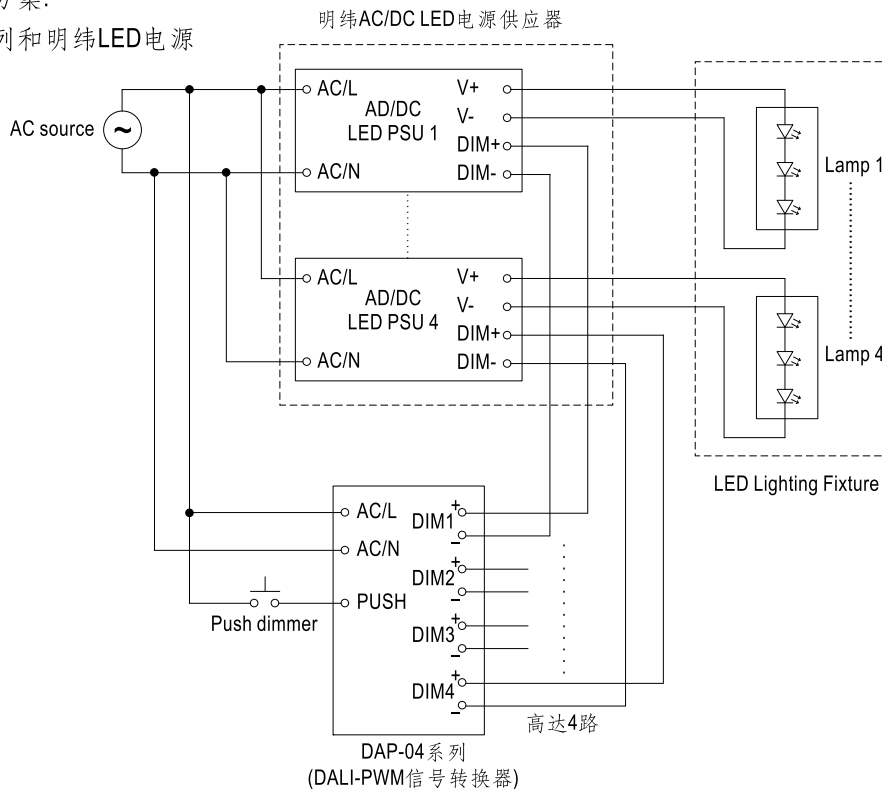
DAP-04系列和明纬LED电源



- ※ 注意:1.选择一个合适的电缆用于连接DAP-04系列和DALI控制器,并确保这两者之间的最大电压降应不高于2V。(1.5mm<sup>2</sup>电缆最长为300米。)
- 2.对于仅有1路DALI地址功能的DAP-04-S01来说,仅DIM1有输出PWM调光信号。

### • 按压调光方案:

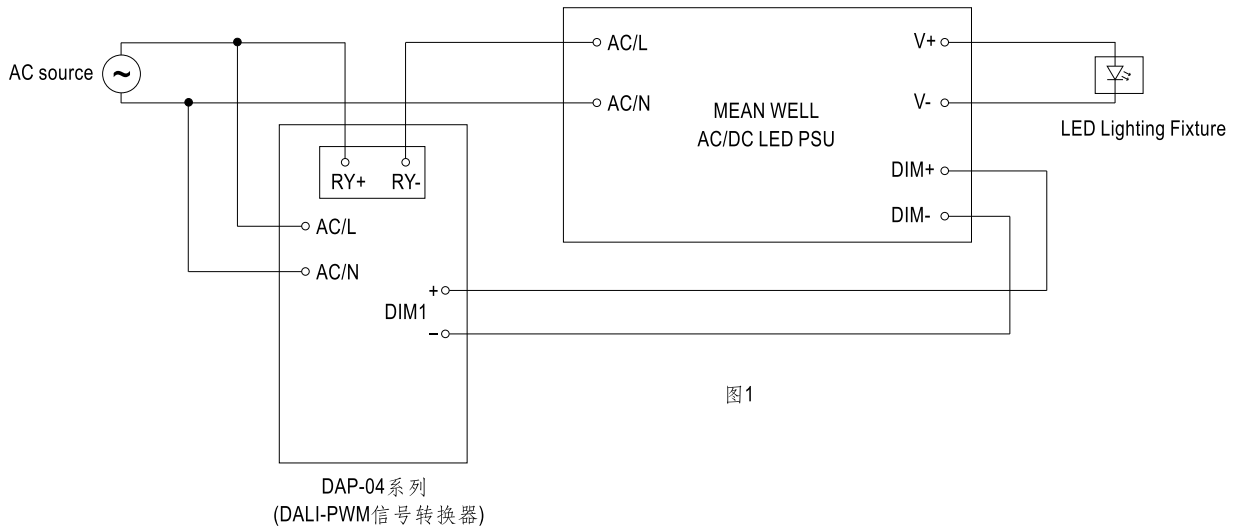
DAP-04系列和明纬LED电源



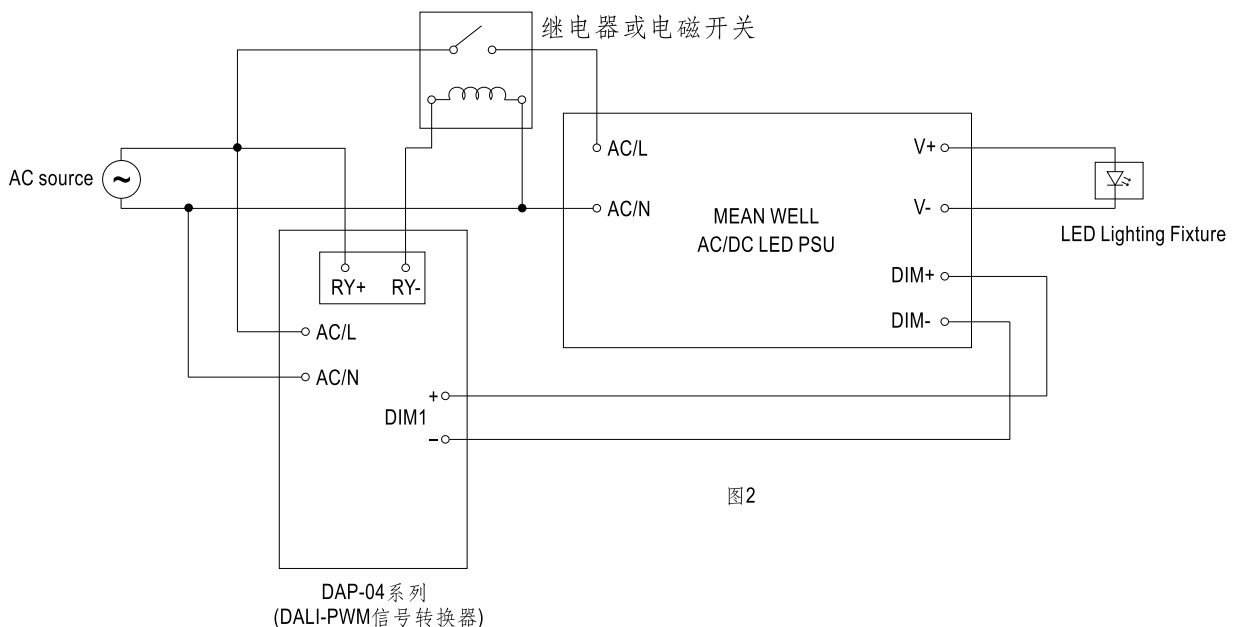
- ※备注:1.仅使用常开按钮,无指示灯。
- 2.对于仅有1路DALI地址功能的DAP-04-S01来说,仅DIM1有输出PWM调光信号。

■ 采用开/关功能控制调光连接方框图

- DAP-04系列内置的继电器可以控制明纬LED电源的开/关。  
当DIM1产生调光信号时，继电器将处于闭合状态，当DIM1没有产生调光信号时，继电器将处于开路状态。

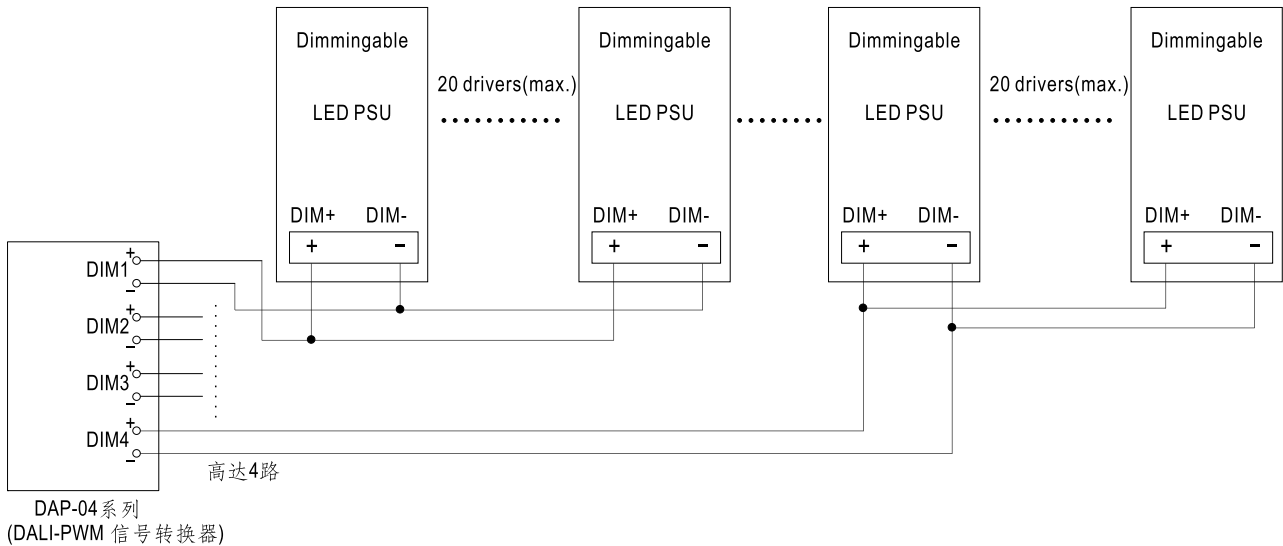


- 明纬LED电源输入交流电流大于8A，或者是浪涌电流大于50A时，用户需要一个额外的外部继电器或电磁开关。请参考图2的配置。



## ■ 同步操作

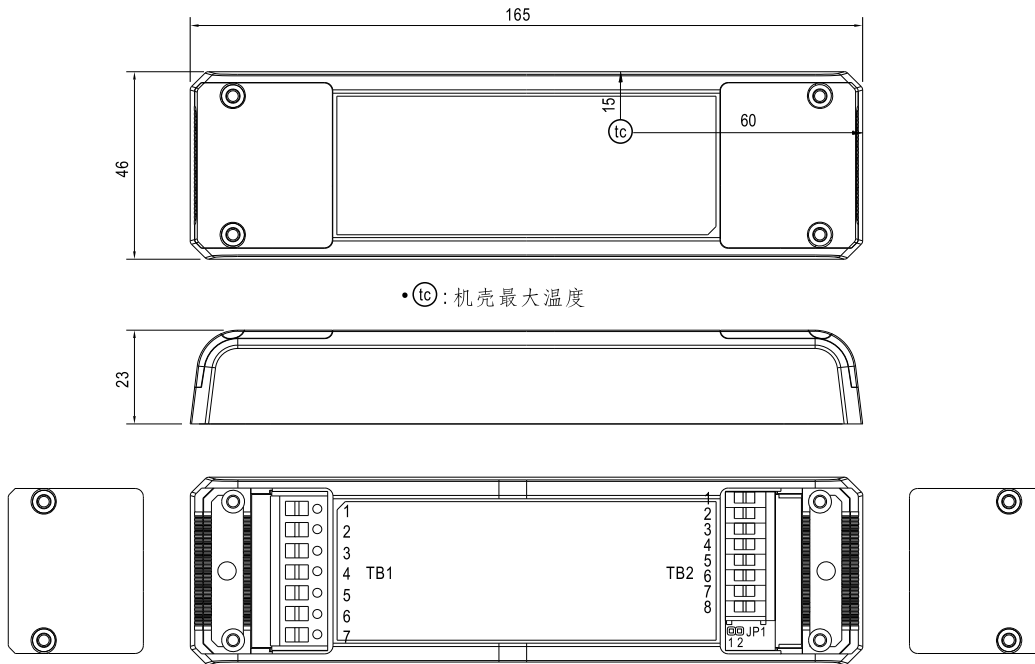
- DAP-04系列提供4路输出，每路最多可以控制20台明纬LED电源供应器。  
因此，4个通道可控制多达80台明纬LED电源供应器。(备注 1)
- DAP-04系列同一通道控制的明纬LED电源调光率相同。  
DAP-04系列每一通道的调光率可以单独控制。
- 从DAP-04系列到LED电源之间线长最长的长度需保持电压降<0.5V



备注1: 当同步操作的电源其中有1台关断，将造成全部的LED电源电流调暗。  
2: 参考DAP-04-S01技术说明书。

## ■ 机构尺寸

机壳型号:DAP-04 单位:mm



• Tc : 机壳最大温度

### TB1脚位定义

引脚编号	引脚功能	引脚编号	引脚功能
1	AC/L	5	DA-
2	AC/N	6	RY+
3	PUSH	7	RY-
4	DA+		

### TB2脚位定义

引脚编号	引脚功能	引脚编号	引脚功能
1	DIM1+	5	DIM3+
2	DIM1-	6	DIM3-
3	DIM2+	7	DIM4+
4	DIM2-	8	DIM4-

### JP1脚位定义

引脚编号	订单名称	引脚功能
1,2	DAP-04	ACT-HI
	DAP-04-S01	DALI Nr.

## ■ TB1功能描述

Pin脚编号	功能	描述
1	AC/L	AC火线连接
2	AC/N	AC零线连接
3	PUSH	调光输入端,连接AC/L和按压开关端之间
4	DA+	DALI信号正极
5	DA-	DALI信号负极
6,7	RY+ / RY-	继电器最大规格240VAC / 8A,当DIM1输出占空比大于0时,RY+ / RY-阻抗为短路;输出占空比为0时则为开路

## ■ TB2功能描述

Pin脚编号	功能	描述
1,3,5,7	DIM+	连接可调光LED电源的DIM+线(蓝色)
2,4,6,8	DIM-	连接可调光LED电源的DIM-线(白色)

## ■ JP1功能描述

Pin脚编号	订单名称	功能	描述
1,2	DAP-04	ACT-HI	PWM 高电位/ 低电位可选,当ACT-HI之间为短路时为高电位, 开路时为低电位, 出厂设置为高电位
	DAP-04-S01	DALI Nr.	DALI总线上显示DALI地址数 短路:4路. 开路:1路. 出厂设置为4路

## ■ 安装指南

请查询: <http://www.meanwell.com/search/DAP-04/DAP-04-E.pdf>